

## Вентилятор крышный радиальный

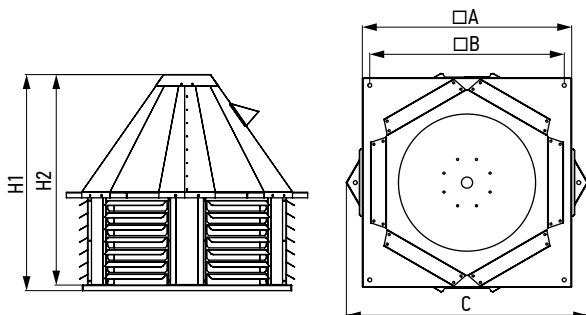
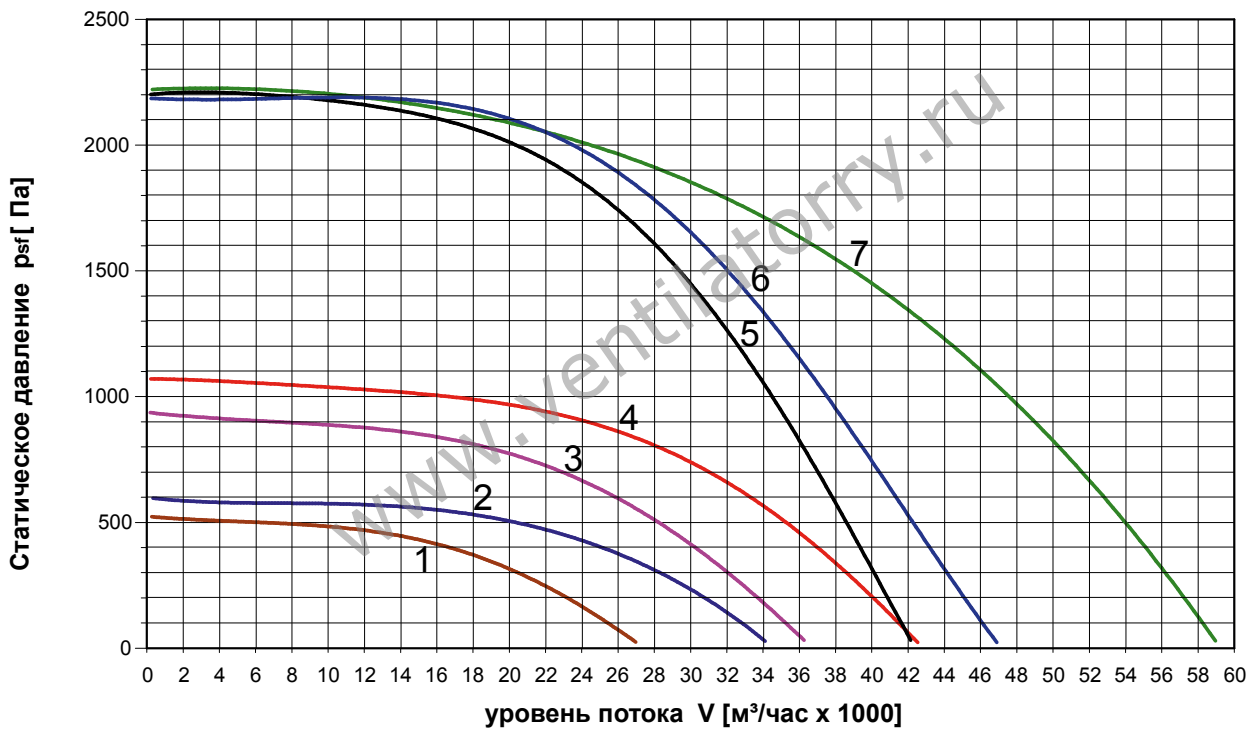
АКРС

9,0

### Технические характеристики

Номер кривой	Модель вентилятора	Мощность электродвигателя (N <sub>ном</sub> ), кВт	Частота вращения, об/мин	Ток при 380 В, А	Производительность max, м³/час	Статическое давление max, Па	Уровень шума, дБ(А)	Масса (max), кг
1	АКРС-9,0	3	710	7,8	27 000	510	84	223,4
2	АКРС-9,0	4	700	10,5	34 000	600	86	276,8
3	АКРС-9,0	7,5	950	16,5	36 100	910	90,5	277,6
4	АКРС-9,0	11	970	24,5	42 100	1060	91,5	338,2
5	АКРС-9,0	18,5	1460	36	42 000	2 180	96	328,9
6	АКРС-9,0	22	1470	43	46 800	2 190	97	362,8
7	АКРС-9,0	30	1470	57,6	59 000	2 210	98	392,5

### Аэродинамика



### Размеры

Модель	Значение, мм				
	A	B	H1	H2	C
АКРС-9,0 (3×710)	1130	1050	—	1145	1115
АКРС-9,0 (4,0×710)	1130	1050	—	1135	1105
АКРС-9,0 (7,5×950)	1130	1050	—	1135	1105
АКРС-9,0 (11×950)	1130	1050	—	1165	1135
АКРС-9,0 (18,5×1450)	1130	1050	1302,5	1165	1135
АКРС-9,0 (22×1450)	1130	1050	1302,5	1245	1215
АКРС-9,0 (30×1450)	1130	1050	1302,5	1185	1155