

АКРС

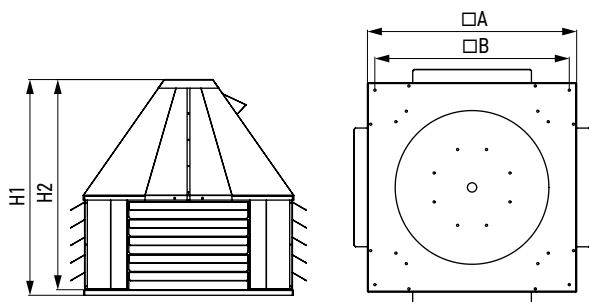
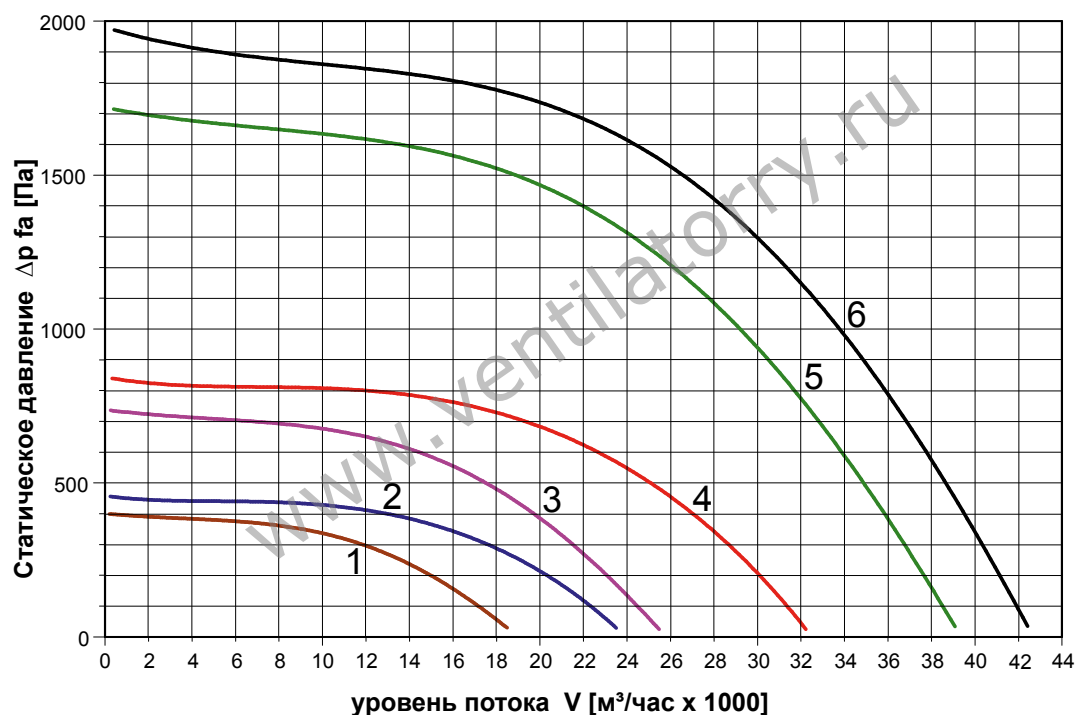
8,0

Вентилятор крышный радиальный

Технические характеристики

Номер кривой	Модель вентилятора	Мощность электродвигателя (N _{ном}), кВт	Частота вращения, об/мин	Ток при 380 В, А	Производительность max, м ³ /час	Статическое давление max, Па	Уровень шума, дБ(А)	Масса (max), кг
1	АКРС-8,0	1,5	700	4,1	18 200	400	80,5	178,6
2	АКРС-8,0	2,2	710	6,1	23 100	450	82	203,7
3	АКРС-8,0	4	950	9,2	25 100	720	87	198,7
4	АКРС-8,0	5,5	950	12,2	32 100	930	88,5	253,1
5	АКРС-8,0	15	1450	30	39 000	1710	96,5	307,5
6	АКРС1-8,0	15	1450	30	42 200	1970	95,5	311,8

Аэродинамика



Размеры

Модель	Значение, мм			
	A	B	H1	H2
АКРС-8,0 (1,5×700)	1080	1005	1130	1100
АКРС-8,0 (2,2×700)	1080	1005	1145	1115
АКРС-8,0 (4×950)	1080	1005	1130	1100
АКРС-8,0 (5,5×950)	1080	1005	1190	1160
АКРС-8,0 (15×1450)	1080	1005	1130	1100
АКРС1-8,0 (15×1450)	1080	1005	1130	1100