

Вентилятор крышный радиальный

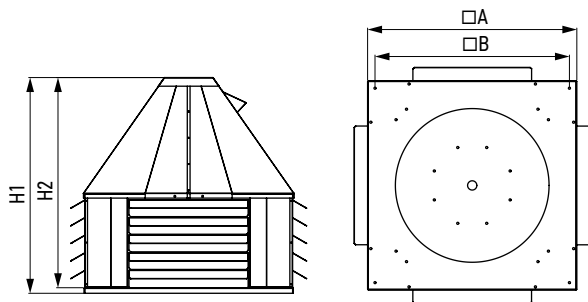
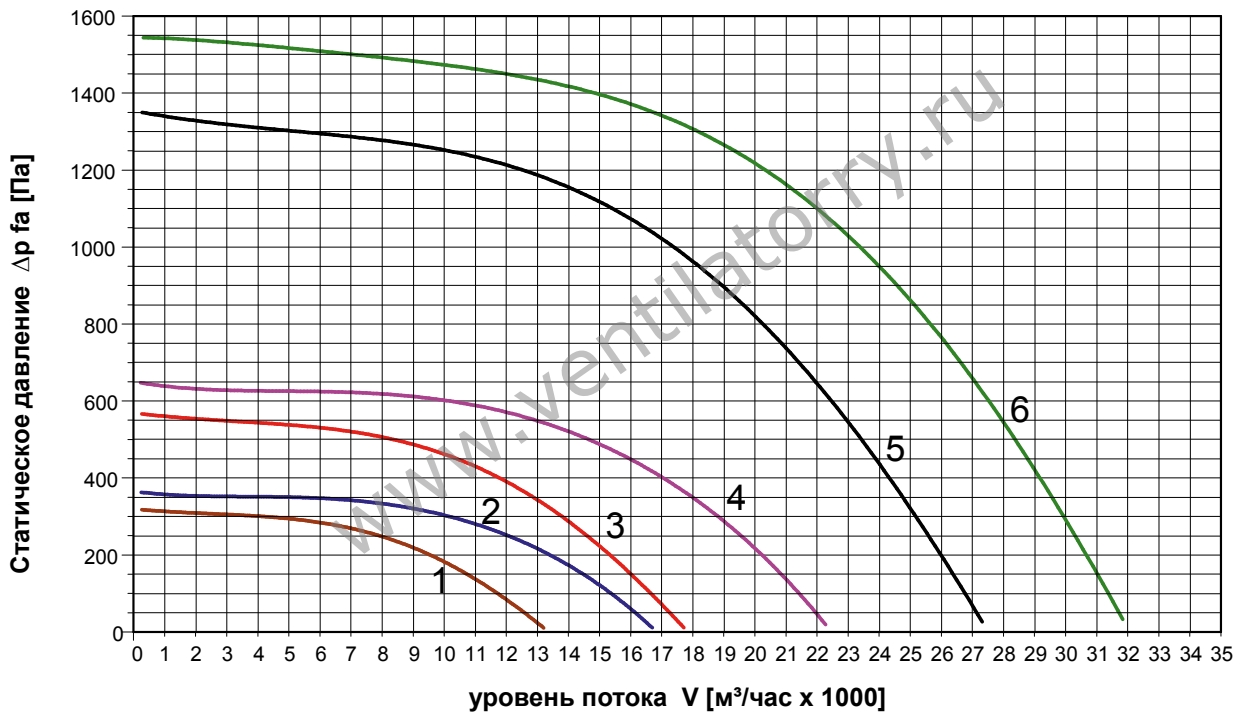
АКРС

7,1

Технические характеристики

Номер кривой	Модель вентилятора	Мощность электродвигателя (N _{ном}), кВт	Частота вращения, об/мин	Ток при 380 В, А	Производительность max, м³/час	Статическое давление max, Па	Уровень шума, дБ(А)	Масса (max), кг
1	АКРС-7,1	1,1	710	3	13 050	310	77	137,2
2	АКРС-7,1	1,5	700	4,1	16 500	360	79	152,2
3	АКРС-7,1	2,2	940	5,4	17 800	560	83	144,7
4	АКРС-7,1	3	950	7,4	22 200	640	85	183,5
5	АКРС-7,1	7,5	1455	15,6	27 200	1 350	92	198,3
6	АКРС-7,1	11	1450	22,2	31 800	1 540	93	216,6

Аэродинамика



Размеры

Модель	Значение, мм			
	A	B	H1	H2
АКРС-7,1 (1,1×700)	950	840	925	895
АКРС-7,1 (1,5×700)	950	840	1 020	990
АКРС-7,1 (2,2×940)	950	840	970	940
АКРС-7,1 (3×940)	950	840	1 025	995
АКРС-7,1 (7,5×1 500)	950	840	970	940
АКРС-7,1 (11×1 500)	950	840	995	965