

АКРС

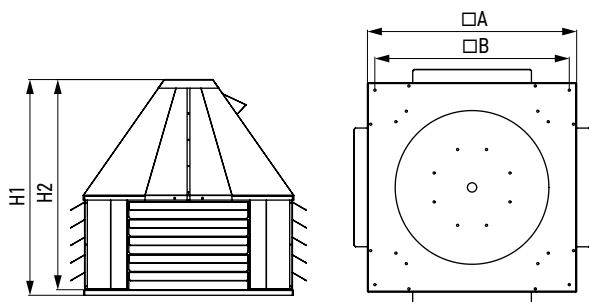
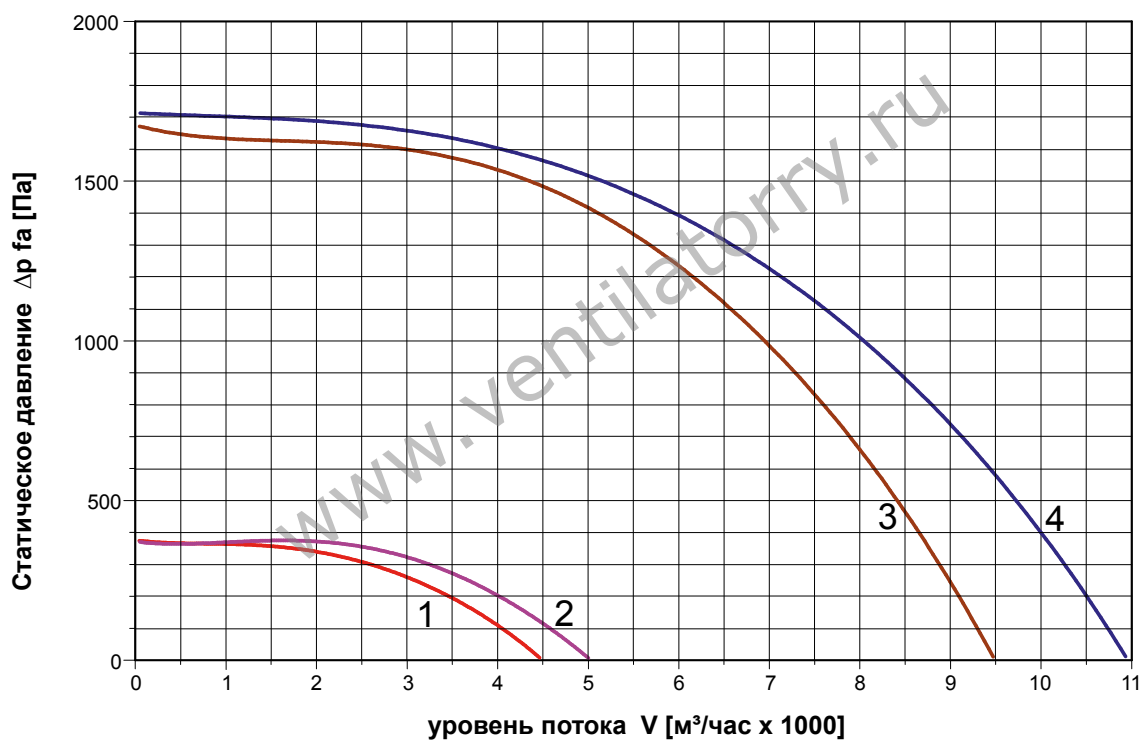
4,0

Вентилятор крышный радиальный

Технические характеристики

Номер кривой	Модель вентилятора	Мощность электродвигателя (N _{ном}), кВт	Частота вращения, об/мин	Ток при 380 В, А	Производительность max, м ³ /час	Статическое давление max, Па	Уровень шума, дБ(А)	Масса (max), кг
1	АКРС-4,0	0,37	1350	1,2	4 500	380	69	54,2
2	АКРС-4,0	0,55	1350	1,7	5 000	380	72	56,9
3	АКРС-4,0	4	2 850	8,7	9 500	1 650	86	75,7
4	АКРС1-4,0	4	2 850	8,7	10 900	1 700	88	76,7

Аэродинамика



Размеры

Модель	Значение, мм			
	A	B	H1	H2
АКРС-4,0 (0,37×1 350)	625	530	627	597
АКРС-4,0 (0,55×1 350)	625	530	655	625
АКРС-4,0 (4×2 850)	625	530	607	577
АКРС1-4,0 (4×2 850)	625	530	627	597