

АВРН

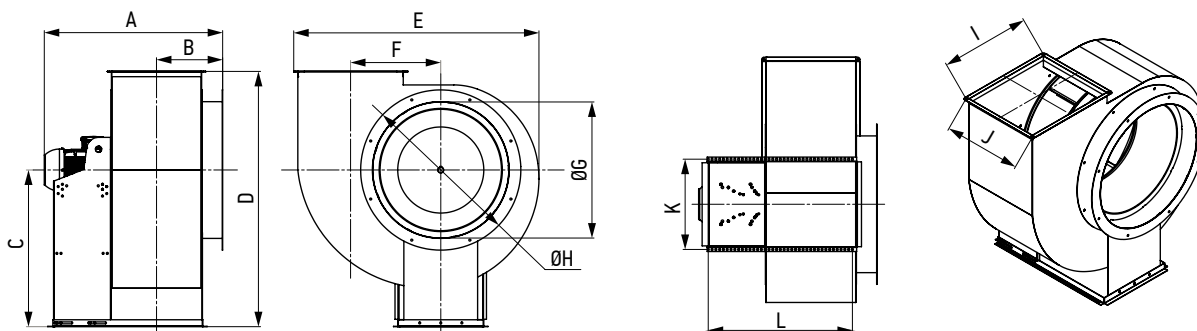
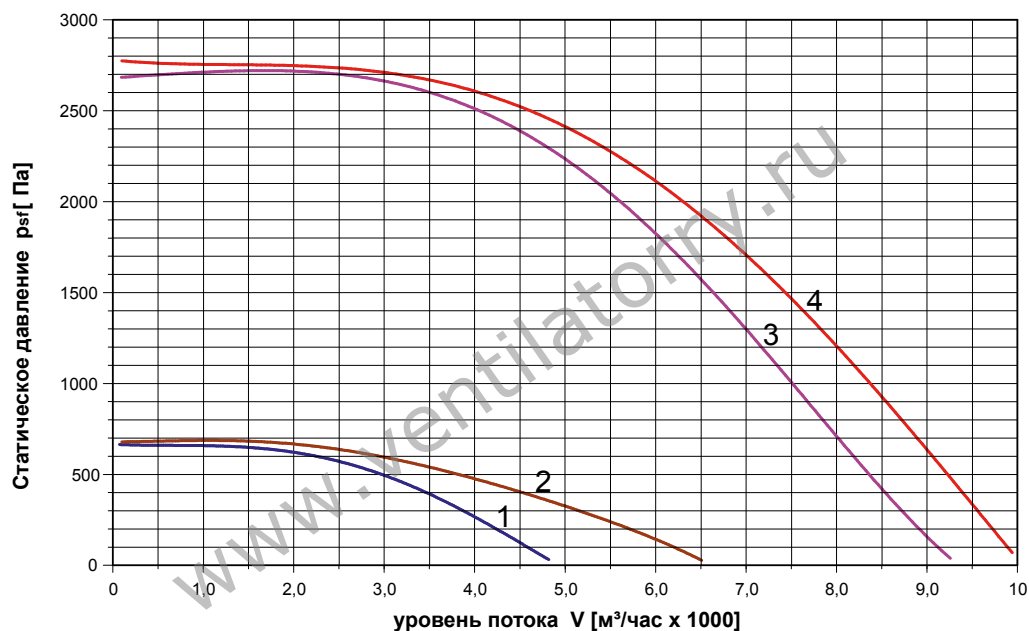
4,5

Вентилятор радиальный

## Технические характеристики

Номер кривой	Модель вентилятора	Мощность электродвигателя (N <sub>ном</sub> ), кВт	Частота вращения, об/мин	Ток при 380 В, А	Производительность max, м <sup>3</sup> /час	Статическое давление max, Па	Уровень шума, дБ(А)	Масса (max), кг
1	АВРН	0,75	1350	1,9	4 800	670	82	41,27
2	АВРН	1,1	1410	2,7	6 500	680	78	49,32
3	АВРН	5,5	2 850	11	9 200	2 680	96	65,76
4	АВРН1	5,5	2 850	11	10 000	2 780	98	66,13

## Аэродинамика



## Размеры

Модель	Значение, мм											
	A	B	C	D	E	F	G	H	I	J	K	L
АВРН-4,5 (0,75×1 350)	669	253	547	958	839	307	463	540	378	320	329	504
АВРН-4,5 (1,1×1 410)	648	236	547	958	839	307	463	540	378	285	329	504
АВРН-4,5 (5,5×2 850)	669	253	547	958	839	307	463	540	378	320	329	504
АВРН1-4,5 (5,5×2 850)	669	253	547	958	839	307	463	540	378	320	329	504