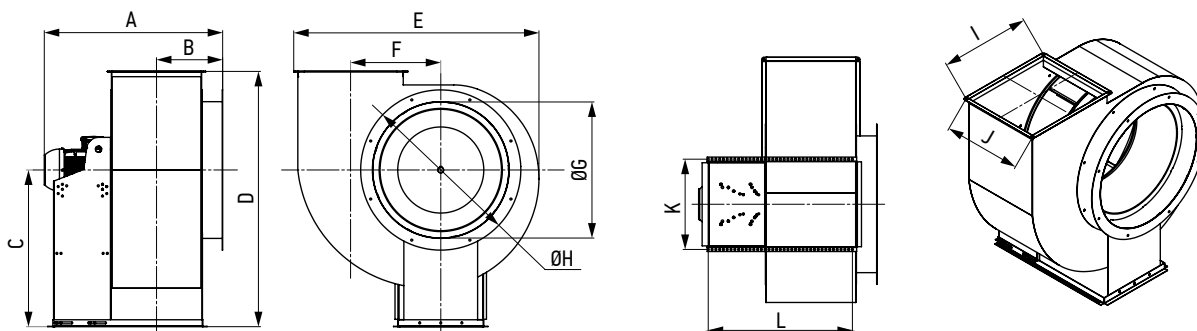
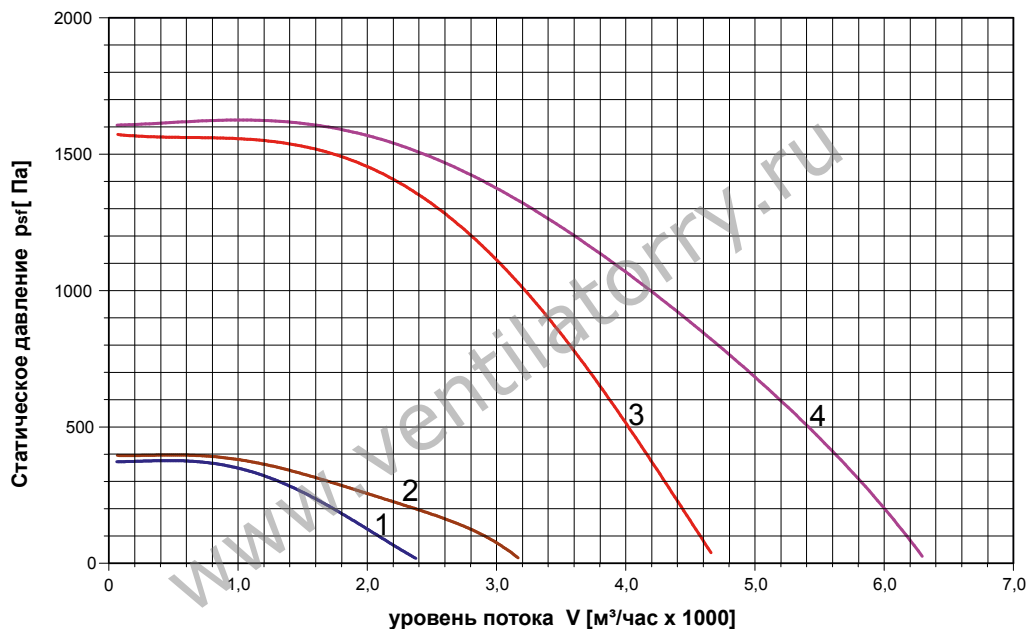


## АВРН 3,55 Вентилятор радиальный

### Технические характеристики

Номер кривой	Модель вентилятора	Мощность электродвигателя (N <sub>ном</sub> ), кВт	Частота вращения, об/мин	Ток при 380 В, А	Производительность max, м <sup>3</sup> /час	Статическое давление max, Па	Уровень шума, дБ(А)	Масса (max), кг
1	АВРН	0,18	1350	0,7	2 400	320	76	23,93
2	АВРН	0,25	1350	0,9	3 150	340	71,5	24,71
3	АВРН	1,5	2 880	3,2	4 610	1 060	89	34,16
4	АВРН	2,2	2 880	4,6	6 250	1 100	86	38,25

### Аэродинамика



### Размеры

Модель	Значение, мм											
	A	B	C	D	E	F	G	H	I	J	K	L
АВРН-3,55 (0,18×1 350)	593	219	434	752	666	242	373	440	302	256	209	432
АВРН-3,55 (0,25×1 350)	586	196	434	752	666	242	373	440	302	232	209	432
АВРН-3,55 (1,5×2 880)	593	219	434	752	666	242	373	440	302	256	209	432
АВРН-3,55 (2,2×2 880)	586	196	434	752	666	242	373	440	302	232	209	432