

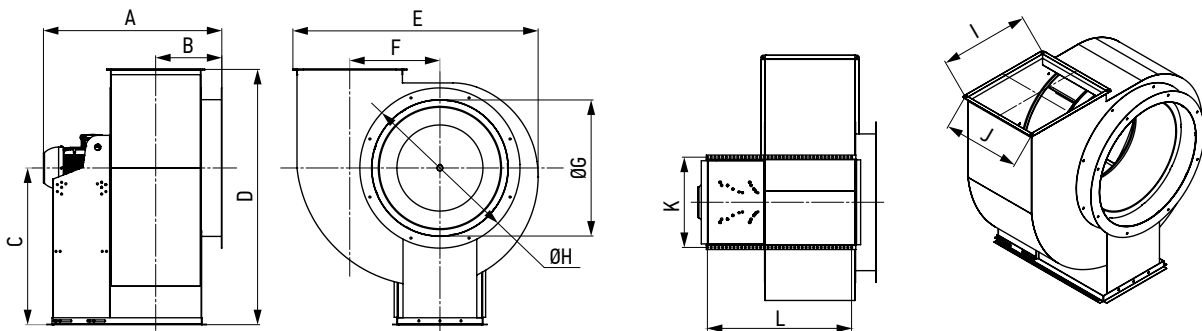
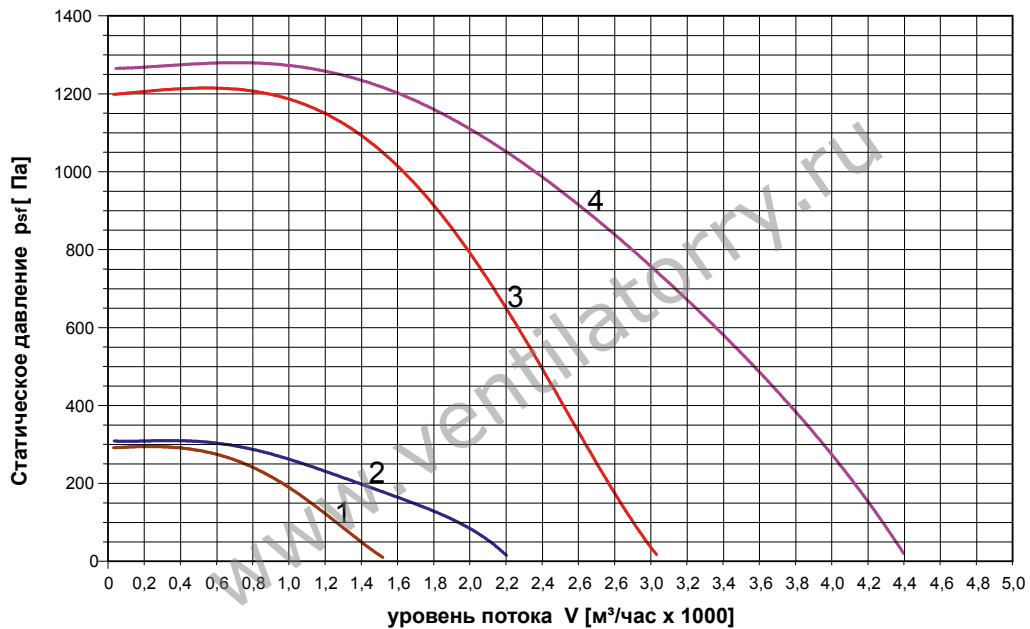
Вентилятор радиальный

АВРН 3,15

Технические характеристики

Номер кривой	Модель вентилятора	Мощность электродвигателя (N _{ном}), кВт	Частота вращения, об/мин	Ток при 380 В, А	Производительность max, м³/час	Статическое давление max, Па	Уровень шума, дБ(А)	Масса (max), кг
1	АВРН	0,12	1350	0,5	1500	290	70	21,59
2	АВРН	0,18	1350	0,7	2200	310	67	21,24
3	АВРН	0,75	2820	1,3	3050	1200	85	25,92
4	АВРН	1,1	2810	2,6	4400	1260	82	28,69

Аэродинамика



Размеры

Модель	Значение, мм											
	A	B	C	D	E	F	G	H	I	J	K	L
АВРН-3,15 (0,12×1350)	518	146	402	672	593	215	346	400	270	210	187	380
АВРН-3,15 (0,18×1350)	518	157	402	672	593	215	346	400	270	232	187	380
АВРН-3,15 (0,75×2820)	518	157	402	672	593	215	346	400	270	232	187	380
АВРН-3,15 (1,1×2810)	518	146	402	672	593	215	346	400	270	210	187	380