

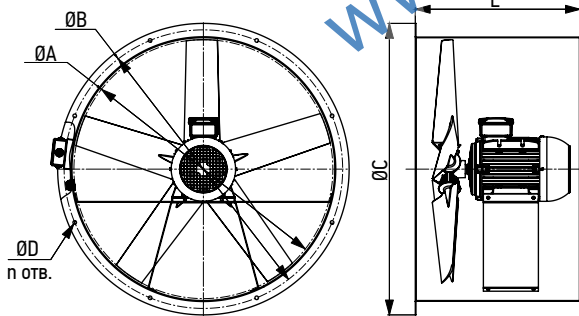
АВОС

9,0

Вентилятор осевой

Технические характеристики

Номер кривой	Модель вентилятора	Мощность электродвигателя (N _{ном}), кВт	Частота вращения, об/мин	Напряжение, В	Ток при 380 В, А	Производительность max, м ³ /час	Уровень шума, дБ(А)	Масса (max), кг
1	АВОС-9,0	1,1	750	3ф / 380 В	3,3	24 213	84	63
2	АВОС-9,0	1,5	750	3ф / 380 В	4,5	28 463	84	67
3	АВОС-9,0	2,2	750	3ф / 380 В	6,16	33 225	85	90
4	АВОС-9,0	1,1	1000	3ф / 380 В	3,2	24 408	90	50
5	АВОС-9,0	1,5	1000	3ф / 380 В	4,2	30 245	87	59
6	АВОС-9,0	2,2	1000	3ф / 380 В	5,9	34 958	89	66
7	АВОС-9,0	3	1000	3ф / 380 В	7,4	34 882	90	89
8	АВОС-9,0	4	1000	3ф / 380 В	9,1	41 937	91	93
9	АВОС-9,0	5,5	1000	3ф / 380 В	12,3	44 299	92	116
10	АВОС-9,0	1,1	1500	3ф / 380 В	3,1	19 972	107	46
11	АВОС-9,0	1,5	1500	3ф / 380 В	3,9	26 947	96	51
12	АВОС-9,0	2,2	1500	3ф / 380 В	5,3	33 738	93	57
13	АВОС-9,0	3	1500	3ф / 380 В	7,2	39 156	94	71
14	АВОС-9,0	4	1500	3ф / 380 В	9,3	42 900	95	68
15	АВОС-9,0	5,5	1500	3ф / 380 В	11,3	46 937	97	88
16	АВОС-9,0	7,5	1500	3ф / 380 В	15,1	52 436	97	115
17	АВОС-9,0	11	1500	3ф / 380 В	22,2	58 564	100	131
18	АВОС-9,0	15	1500	3ф / 380 В	29	61 465	101	177
19	АВОС-9,0	18,5	1500	3ф / 380 В	35	68 500	101	200



Размеры

Модель	Значение, мм					
	A	B	C	D	n	L
АВОС 9,0-1,1-8	900	960	1000	11,1	16	510
АВОС 9,0-1,5-8	900	960	1000	11,1	16	510
АВОС 9,0-2,2-8	900	960	1000	11,1	16	625
АВОС 9,0-1,1-6	900	960	1000	11,1	16	440
АВОС 9,0-1,5-6	900	960	1000	11,1	16	510
АВОС 9,0-2,2-6	900	960	1000	11,1	16	510
АВОС 9,0-3-6	900	960	1000	11,1	16	625
АВОС 9,0-4-6	900	960	1000	11,1	16	625
АВОС 9,0-5,5-6	900	960	1000	11,1	16	625
АВОС 9,0-1,1-4	900	960	1000	11,1	16	440
АВОС 9,0-1,5-4	900	960	1000	11,1	16	510
АВОС 9,0-2,2-4	900	960	1000	11,1	16	510
АВОС 9,0-3-4	900	960	1000	11,1	16	510
АВОС 9,0-4-4	900	960	1000	11,1	16	510
АВОС 9,0-5,5-4	900	960	1000	11,1	16	625
АВОС 9,0-7,5-4	900	960	1000	11,1	16	625
АВОС 9,0-11-4	900	960	1000	11,1	16	625
АВОС 900-15-4	900	960	1000	11,1	16	625
АВОС 900-18,5-4	900	960	1000	11,1	16	625

Аэродинамика

