

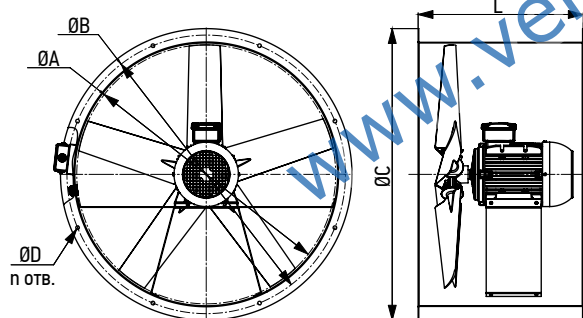
АВОС

6,3

Вентилятор осевой

Технические характеристики

Номер кривой	Модель вентилятора	Мощность электродвигателя (N _{электр.}), кВт	Частота вращения, об/мин	Напряжение, В	Ток при 380 В, А	Производительность max, м ³ /час	Уровень шума, дБ(А)	Масса (max), кг
1	АВОС-6,3	2,2	3 000	3ф / 380 В	5	20 018	101	38
2	АВОС-6,3	3	3 000	3ф / 380 В	6,5	20 429	97	47
3	АВОС-6,3	4	3 000	3ф / 380 В	8,4	23 330	97	56
4	АВОС-6,3	5,5	3 000	3ф / 380 В	11	27 953	98	59
5	АВОС-6,3	7,5	3 000	3ф / 380 В	14,7	28 839	100	79
6	АВОС-6,3	11	3 000	3ф / 380 В	21,1	33 234	101	110
7	АВОС-6,3	15	3 000	3ф / 380 В	30	40 376	104	153
8	АВОС-6,3	18,5	3 000	3ф / 380 В	35	39 605	104	170



Размеры

Модель	Значение, мм					
	A	B	C	D	n	L
АВОС 6,3-2,2-2	630	690	730	9,1	12	440
АВОС 6,3-3-2	630	690	730	9,1	12	510
АВОС 6,3-4-2	630	690	730	9,1	12	510
АВОС 6,3-5,5-2	630	690	730	9,1	12	510
АВОС 6,3-7,5-2	630	690	730	9,1	12	625
АВОС 6,3-11-2	630	690	730	9,1	12	625
АВОС 6,3-15-2	630	690	730	9,1	12	815
АВОС 6,3-18,5-2	630	690	730	9,1	12	815

Аэродинамика

