

## Вентилятор осевой

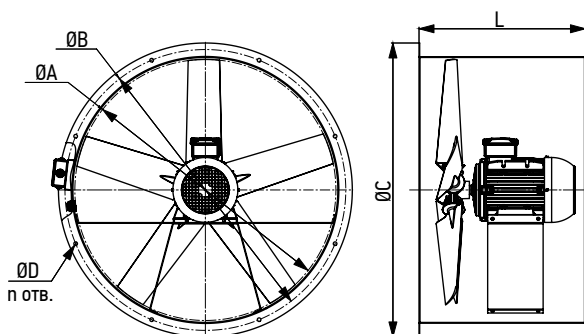
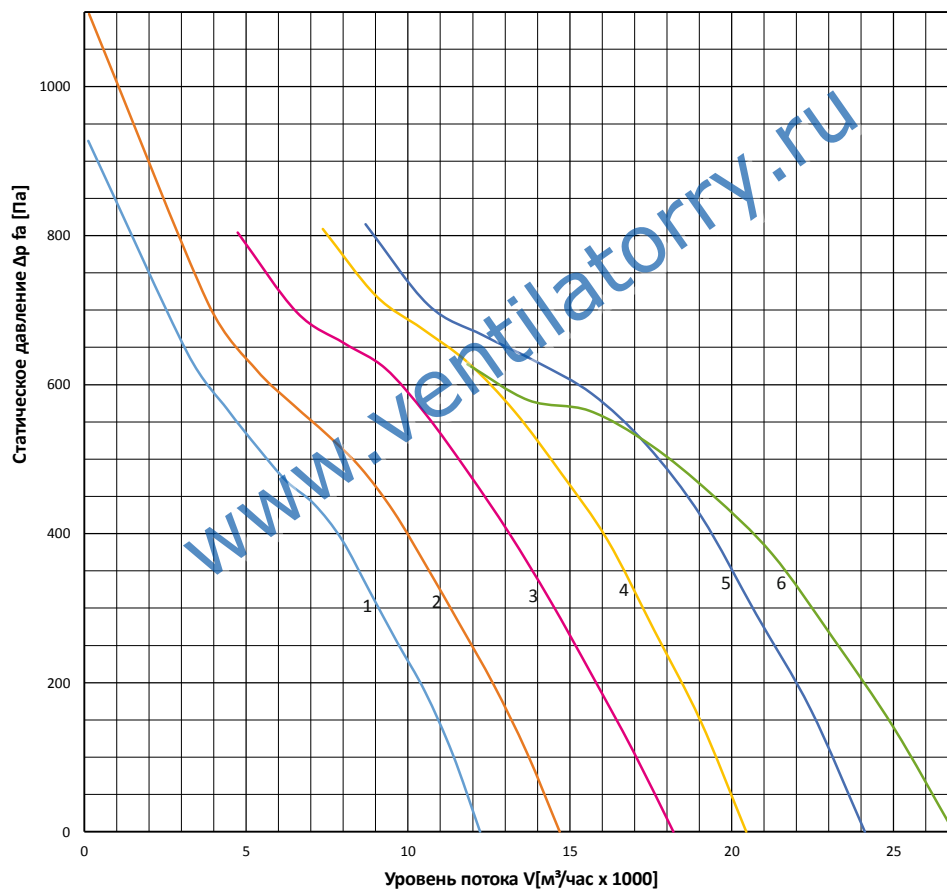
АВОС

5,6

### Технические характеристики

Номер кривой	Модель вентилятора	Мощность электродвигателя (N <sub>ном</sub> ), кВт	Частота вращения, об/мин	Напряжение, В	Ток при 380 В, А	Производительность max, м³/час	Уровень шума, дБ(А)	Масса (max), кг
1	АВОС-5,6	1,5	3 000	3ф / 380 В	3,6	12 228	95	35
2	АВОС-5,6	2,2	3 000	3ф / 380 В	5	14 687	95	36
3	АВОС-5,6	3	3 000	3ф / 380 В	6,5	18 200	96	44
4	АВОС-5,6	4	3 000	3ф / 380 В	8,4	20 451	101	54
5	АВОС-5,6	5,5	3 000	3ф / 380 В	11	24 116	101	57
6	АВОС-5,6	7,5	3 000	3ф / 380 В	14,7	26 864	102	76

### Аэродинамика



### Размеры

Модель	Значение, мм					
	A	B	C	D	n	L
АВОС 5,6-1,5-2	560	620	660	9,1	12	440
АВОС 5,6-2,2-2	560	620	660	9,1	12	440
АВОС 5,6-3-2	560	620	660	9,1	12	510
АВОС 5,6-4-2	560	620	660	9,1	12	510
АВОС 5,6-5,5-2	560	620	660	9,1	12	510
АВОС 5,6-7,5-2	560	620	660	9,1	12	625