

АВОС

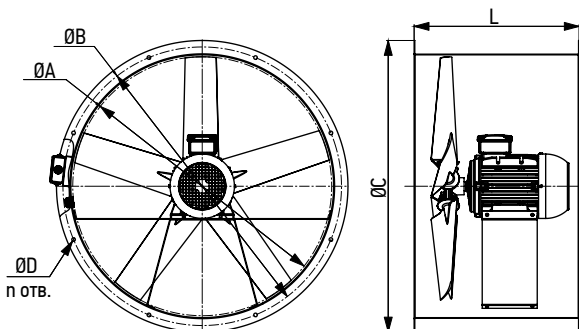
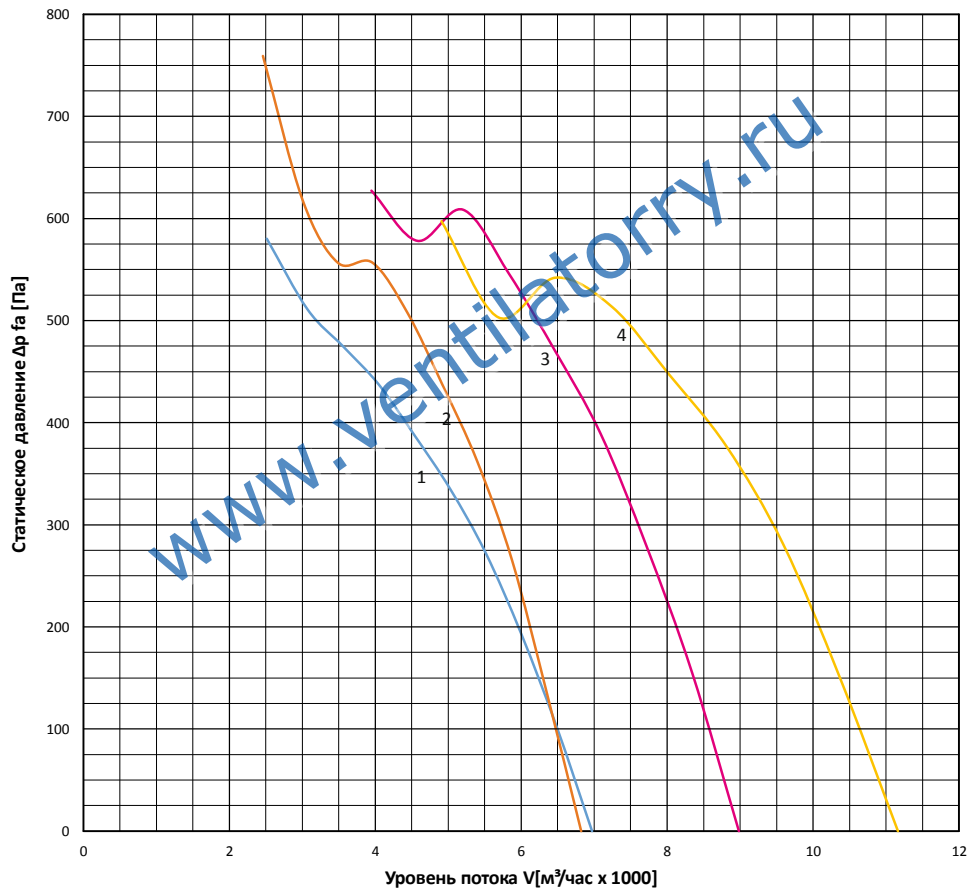
4,0

Вентилятор осевой

Технические характеристики

Номер кривой	Модель вентилятора	Мощность электродвигателя (N _{эл}), кВт	Частота вращения, об/мин	Напряжение, В	Ток при 380 В, А	Производительность max, м³/час	Уровень шума, дБ(А)	Масса (max), кг
1	АВОС-4,0	1,1	3 000	3ф / 380 В	2,6	6 971	94	24
2	АВОС-4,0	1,5	3 000	3ф / 380 В	3,6	6 822	93	29
3	АВОС-4,0	2,2	3 000	3ф / 380 В	5	8 984	92	30
4	АВОС-4,0	3	3 000	3ф / 380 В	6,5	11 164	95	37

Аэродинамика



Размеры

Модель	Значение, мм					
	A	B	C	D	n	L
АВОС 4,0-1,1-2	400	430	460	9,1	8	440
АВОС 4,0-1,5-2	400	430	460	9,1	8	440
АВОС 4,0-2,2-2	400	430	460	9,1	8	440
АВОС 4,0-3-2	400	430	460	9,1	8	510