

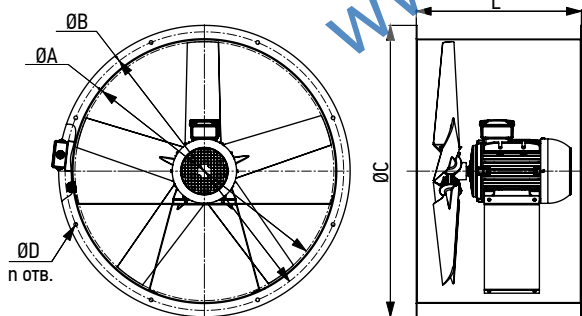
АВОС

11,2

Вентилятор осевой

Технические характеристики

| Номер кривой | Модель вентилятора | Мощность электродвигателя (N _{ном}), кВт | Частота вращения, об/мин | Напряжение, В | Ток при 380 В, А | Производительность max, м ³ /час | Уровень шума, дБ(А) | Масса (max), кг |
|--------------|--------------------|--|--------------------------|---------------|------------------|---|---------------------|-----------------|
| 1 | АВОС-11,2 | 3 | 750 | 3ф / 380 В | 7,8 | 48 594 | 89 | 105 |
| 2 | АВОС-11,2 | 4 | 750 | 3ф / 380 В | 10,5 | 54 601 | 90 | 127 |
| 3 | АВОС-11,2 | 5,5 | 750 | 3ф / 380 В | 13,6 | 56 860 | 91 | 145 |
| 4 | АВОС-11,2 | 7,5 | 750 | 3ф / 380 В | 18 | 62 832 | 92 | 199 |
| 5 | АВОС-11,2 | 2,2 | 1000 | 3ф / 380 В | 5,9 | 42 996 | 94 | 76 |
| 6 | АВОС-11,2 | 3 | 1000 | 3ф / 380 В | 7,4 | 43 984 | 96 | 99 |
| 7 | АВОС-11,2 | 4 | 1000 | 3ф / 380 В | 9,1 | 56 920 | 94 | 103 |
| 8 | АВОС-11,2 | 5,5 | 1000 | 3ф / 380 В | 12,3 | 57 096 | 93 | 128 |
| 9 | АВОС-11,2 | 7,5 | 1000 | 3ф / 380 В | 16,5 | 63 244 | 95 | 142 |
| 10 | АВОС-11,2 | 2,2 | 1500 | 3ф / 380 В | 5,3 | 29 707 | 105 | 67 |
| 11 | АВОС-11,2 | 3 | 1500 | 3ф / 380 В | 7,2 | 42 845 | 100 | 81 |
| 12 | АВОС-11,2 | 4 | 1500 | 3ф / 380 В | 9,3 | 52 042 | 99 | 78 |
| 13 | АВОС-11,2 | 5,5 | 1500 | 3ф / 380 В | 11,3 | 61 262 | 99 | 100 |
| 14 | АВОС-11,2 | 7,5 | 1500 | 3ф / 380 В | 15,1 | 64 495 | 103 | 125 |
| 15 | АВОС-11,2 | 11 | 1500 | 3ф / 380 В | 22,2 | 60 188 | 102 | 145 |
| 16 | АВОС-11,2 | 15 | 1500 | 3ф / 380 В | 29 | 74 714 | 101 | 191 |
| 17 | АВОС-11,2 | 18,5 | 1500 | 3ф / 380 В | 35 | 87 582 | 103 | 213 |
| 18 | АВОС-11,2 | 22 | 1500 | 3ф / 380 В | 42,5 | 91 699 | 103 | 231 |
| 19 | АВОС-11,2 | 30 | 1500 | 3ф / 380 В | 51 | 97 694 | 105 | 266 |
| 20 | АВОС-11,2 | 37 | 1500 | 3ф / 380 В | 68,3 | 110 368 | 106 | 315 |



Размеры

| Модель | Значение, мм | | | | | |
|------------------|--------------|-------|-------|------|----|-----|
| | A | B | C | D | n | L |
| АВОС 11,2-3-8 | 1 120 | 1 195 | 1 235 | 11,1 | 20 | 625 |
| АВОС 11,2-4-8 | 1 120 | 1 196 | 1 235 | 11,1 | 20 | 625 |
| АВОС 11,2-5,5-8 | 1 120 | 1 197 | 1 235 | 11,1 | 20 | 625 |
| АВОС 11,2-7,5-8 | 1 120 | 1 198 | 1 235 | 11,1 | 20 | 815 |
| АВОС 11,2-2,2-6 | 1 120 | 1 199 | 1 235 | 11,1 | 20 | 510 |
| АВОС 11,2-3-6 | 1 120 | 1 200 | 1 235 | 11,1 | 20 | 625 |
| АВОС 11,2-4-6 | 1 120 | 1 201 | 1 235 | 11,1 | 20 | 625 |
| АВОС 11,2-5,5-6 | 1 120 | 1 202 | 1 235 | 11,1 | 20 | 625 |
| АВОС 11,2-7,5-6 | 1 120 | 1 203 | 1 235 | 11,1 | 20 | 625 |
| АВОС 11,2-2,2-4 | 1 120 | 1 204 | 1 235 | 11,1 | 20 | 510 |
| АВОС 11,2-3-4 | 1 120 | 1 205 | 1 235 | 11,1 | 20 | 510 |
| АВОС 11,2-4-4 | 1 120 | 1 206 | 1 235 | 11,1 | 20 | 510 |
| АВОС 11,2-5,5-4 | 1 120 | 1 207 | 1 235 | 11,1 | 20 | 625 |
| АВОС 11,2-7,5-4 | 1 120 | 1 208 | 1 235 | 11,1 | 20 | 625 |
| АВОС 11,2-11-4 | 1 120 | 1 209 | 1 235 | 11,1 | 20 | 625 |
| АВОС 11,2-15-4 | 1 120 | 1 210 | 1 235 | 11,1 | 20 | 815 |
| АВОС 11,2-18,5-4 | 1 120 | 1 211 | 1 235 | 11,1 | 20 | 815 |
| АВОС 11,2-22-4 | 1 120 | 1 212 | 1 235 | 11,1 | 20 | 815 |
| АВОС 11,2-30-4 | 1 120 | 1 213 | 1 235 | 11,1 | 20 | 815 |
| АВОС 11,2-37-4 | 1 120 | 1 214 | 1 235 | 11,1 | 20 | 950 |

Аэродинамика

