

НАЗНАЧЕНИЕ

Зонты предназначены для установки на нагнетающем фланце вентиляторов радиальных серий ВР и ВРН для защиты от атмосферных осадков.

КОНСТРУКЦИЯ

Зонт представляет собой крышу с крепежным фланцем, на котором расположены отверстия для крепления к вентилятору.

УСЛОВИЯ ЭКСПЛУАТАЦИИ

Зонты предназначены для эксплуатации в условиях умеренного климата 1-ой категории размещения по ГОСТ 15150.

МАРКИРОВКА

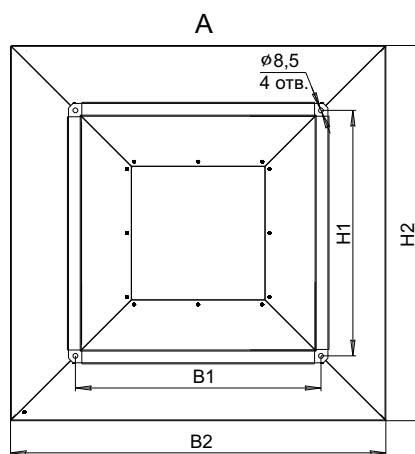
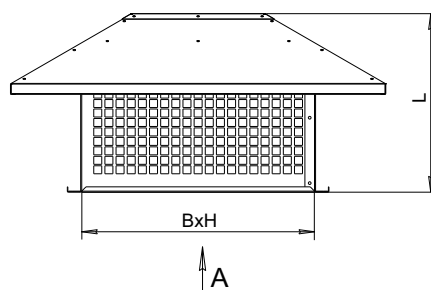
Зонт	-	ВР	-	4,0
1		2		3

1- Зонт для защиты от осадков

2- Тип вентилятора

3- Типоразмер вентилятора

ГАБАРИТНЫЕ И ПРИСОЕДИНИТЕЛЬНЫЕ РАЗМЕРЫ



Номер вентилятора ВР	Размеры, мм				
	B	B1	H	H1	L
2,0	140	160	140	160	200?
2,5	175	195	175	195	200?
3,15	220	240	220	240	200?
4,0	280	300	280	300	200?
5,0	350	370	350	370	200?
6,3	440	460	440	460	200?
8,0	560	580	560	580	200?

Номер вентилятора ВРН	Размеры, мм				
	B	B1	H	H1	L
2,5	330	350	180	200	200?
2,8	360	380	200	220	200?
3,15	400	420	220	240	200?
3,55	445	465	250	270	200?
4,0	520	540	290	310	200?
4,5	585	605	330	350	200?
5,0	650	680	360	390	200?
5,6	730	760	405	435	200?
6,3	810	840	450	480	200?
7,1	920	950	520	550	200?
8,0	1030	1060	560	590	200?