

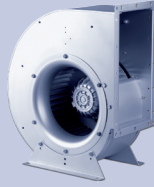
# Radialventilator einflutig

# Centrifugal fan single inlet

## RG20P-4DK.2C.1R

Art.Nr. mit Klemmenkasten am Gehäuse  
 Art.no. with terminal box fixed on scroll

209 476



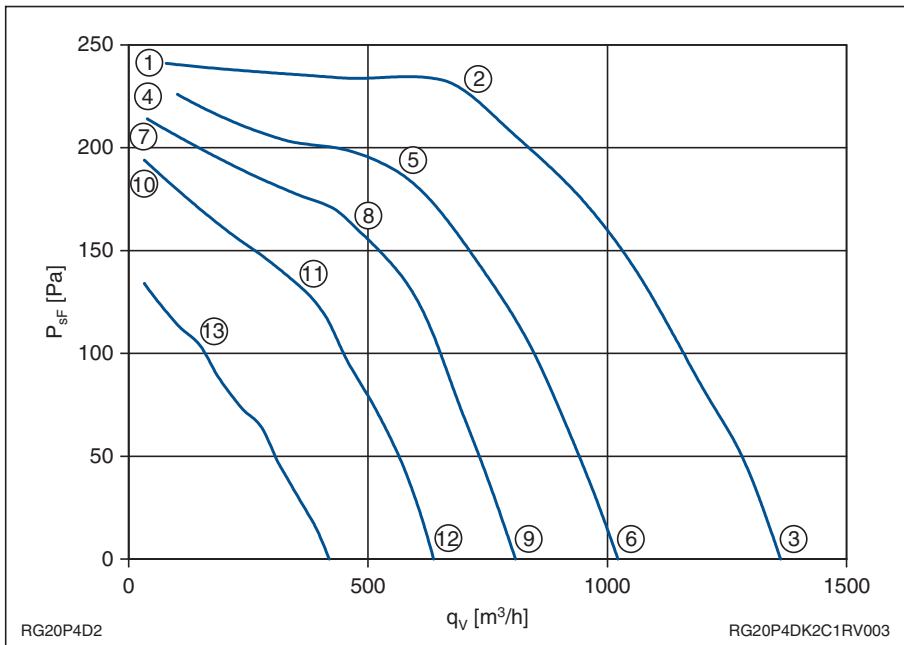
### Leistungsdaten Performance data

3~ 400V ±10%  
50Hz IP44

Anschlussschaltbild 106XA  
 Connection diagram

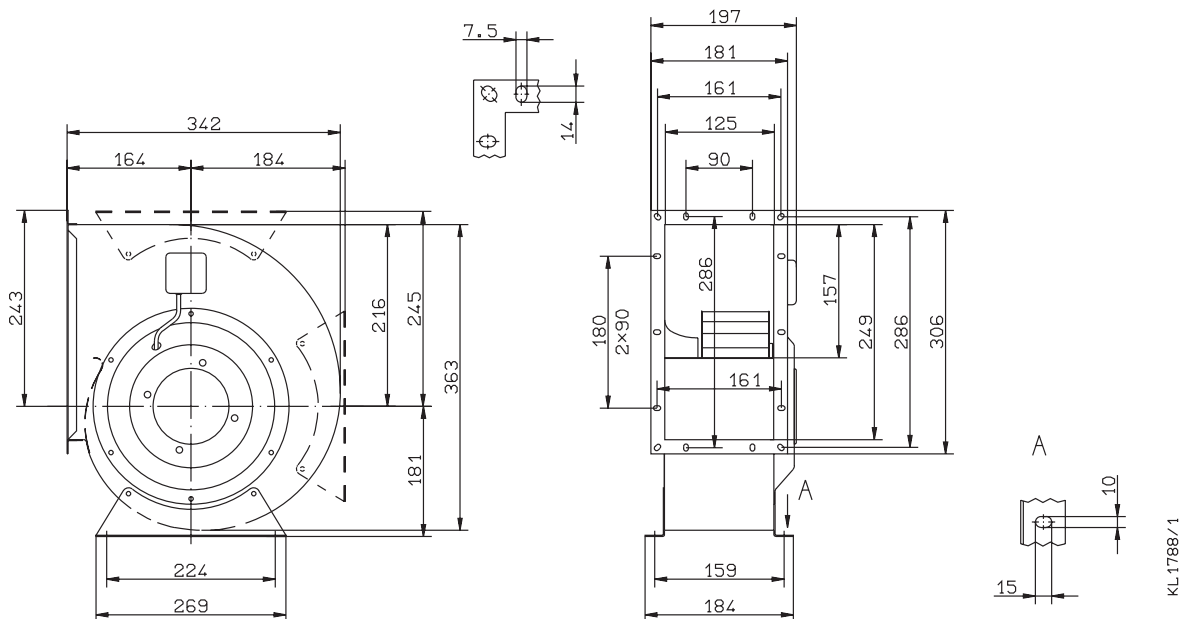
$P_1$	0,31	kW
$I$	0,51	A
$n$	1230	min <sup>-1</sup>
$I_A$	1,5	A
$t_R$	70	°C
$m$	9,6	kg

### Kennliniendaten Characteristic data



	U	I	P <sub>1</sub>	n	L <sub>WA</sub>
	V	A	W	min <sup>-1</sup>	dB
①		0,35	66	1470	
②	400	0,38	135	1400	73
③		0,51	310	1230	76
④		0,20	39	1430	
⑤	230	0,29	95	1280	70
⑥		0,51	195	920	69
⑦		0,17	34	1390	
⑧	180	0,27	73	1220	69
⑨		0,49	140	770	64
⑩		0,16	30	1320	
⑪	140	0,26	57	1090	58
⑫		0,43	93	590	57
⑬	90	0,20	28	990	

$$p_{d2} = 4,4 \cdot 10^{-5} \cdot q_v^2$$



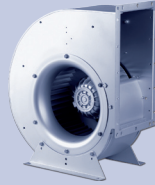
# Radialventilator einflutig

# Centrifugal fan single inlet

## RG20P-4EK.2F.1R

Art.Nr. mit Klemmenkasten am Gehäuse  
 Art.no. with terminal box fixed on scroll

209 311



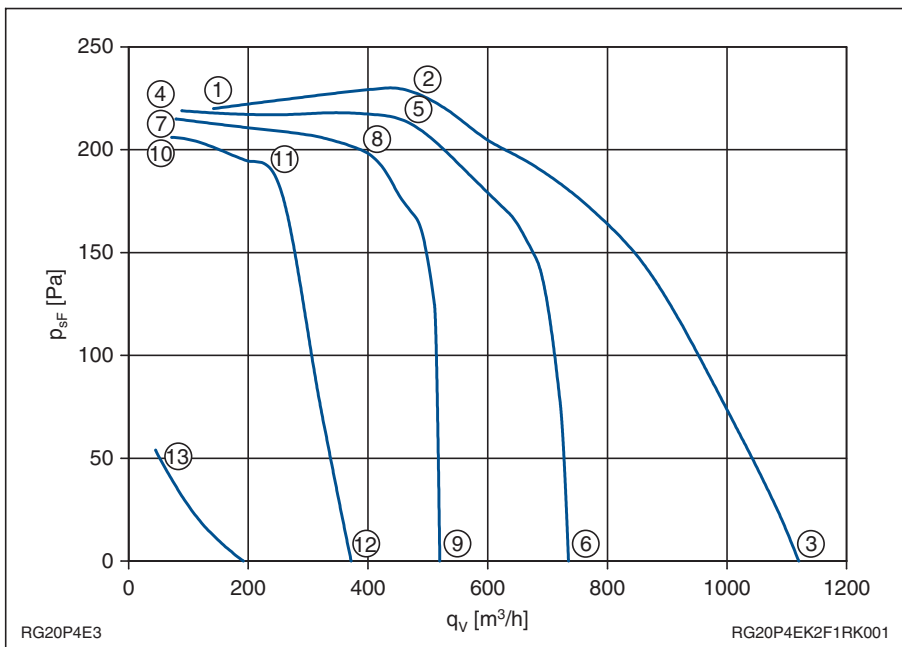
### Leistungsdaten Performance data

1 ~ 230V ±10%  
50Hz IP54

Anschluss Schaltbild 104XA  
 Connection diagram

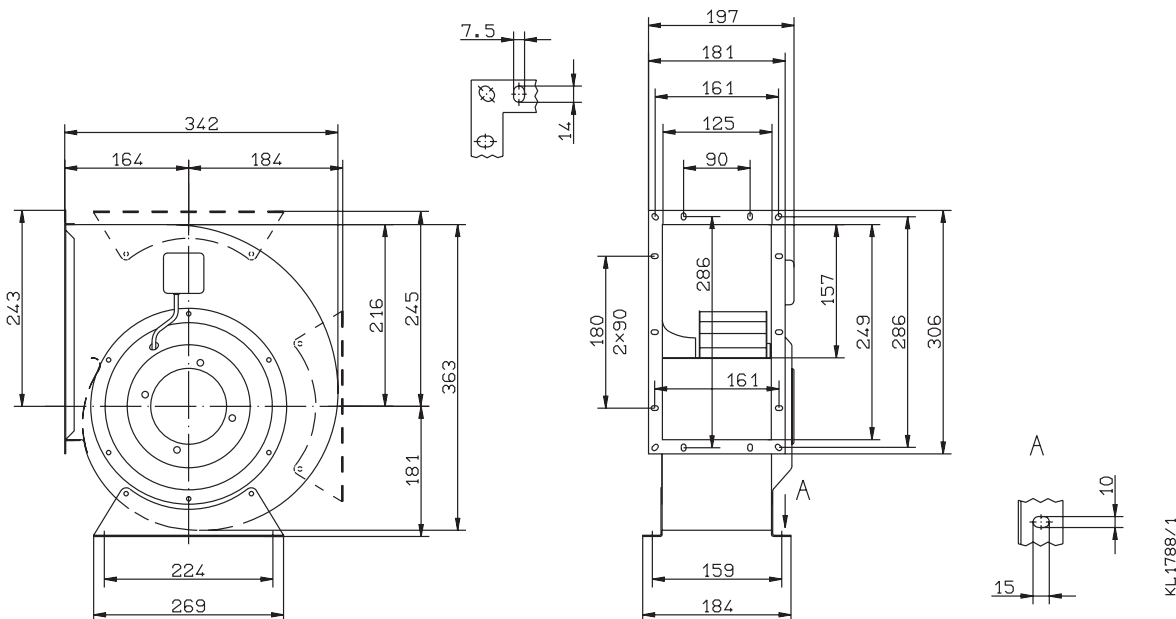
$P_1$	0,29	kW
$I$	1,45	A
$n$	1260	min <sup>-1</sup>
$I_A$	2,3	A
$C_{400V}$	5	μF
$t_R$	40	°C
$m$	11	kg

### Kennliniendaten Characteristic data



	U	I	P <sub>1</sub>	n	L <sub>WA</sub>
	V	A	W	min <sup>-1</sup>	dB
①		0,96	140	1470	
②	230	0,98	160	1450	73
③		1,45	290	1260	79
④		0,47	72	1450	
⑤	160	0,58	91	1420	71
⑥		1,35	175	680	68
⑦		0,43	57	1440	
⑧	130	0,64	80	1360	69
⑨		1,05	120	530	63
⑩		0,42	44	1410	
⑪	105	0,49	50	1360	65
⑫		0,83	66	430	64
⑬	60	0,48	22	250	

$$p_{d2} = 4,6 \cdot 10^{-5} \cdot q_v^2$$



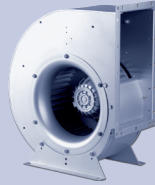
# Radialventilator einflutrig

# Centrifugal fan single inlet

## RG22P-4DK.4C.1R

Art.Nr. mit Klemmenkasten auf Motor  
 Art.no. with terminal box on motor

112 982



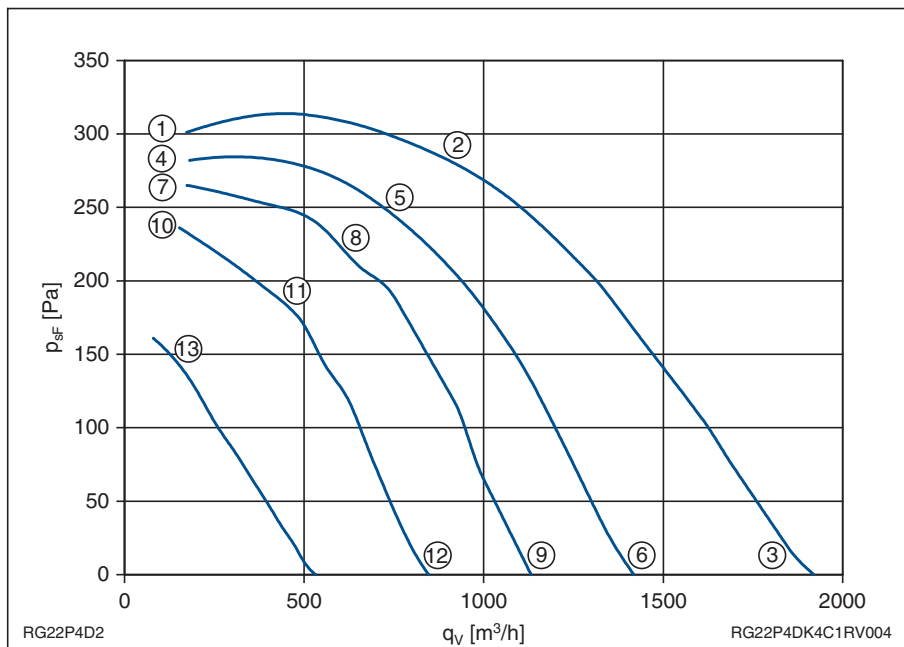
### Leistungsdaten Performance data

3~ 400V ±10%  
 50Hz IP54

Anschlussschaltbild 106XA  
 Connection diagram

$P_1$	0,56	kW
$I$	0,95	A
$n$	1270	min <sup>-1</sup>
$I_A$	3,1	A
$t_R$	40	°C
$m$	12	kg

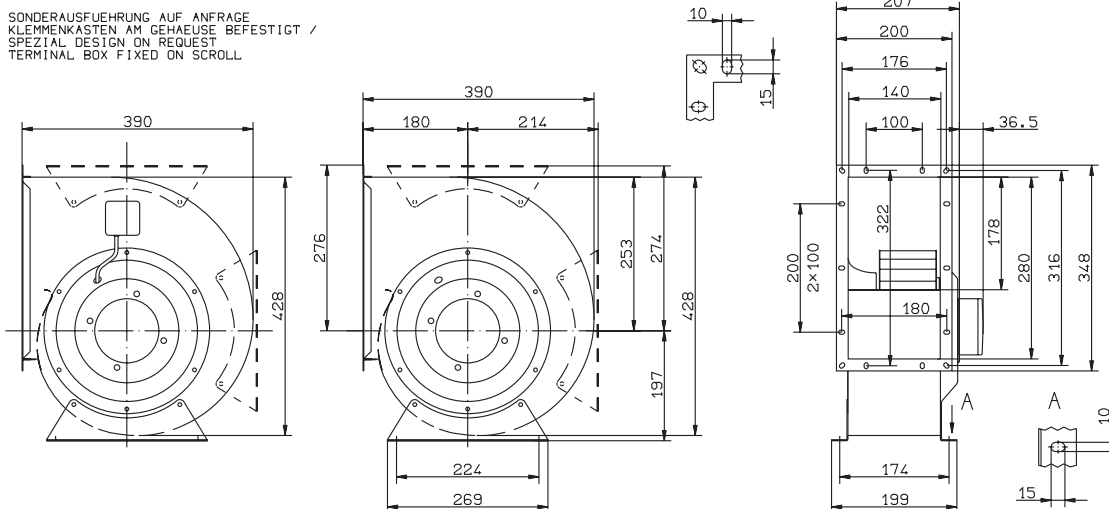
### Kennliniendaten Characteristic data



	U V	I A	P <sub>1</sub> W	n min <sup>-1</sup>	L <sub>WA</sub> dB
①		0,62	135	1470	
②	400	0,68	270	1420	77
③		0,95	560	1270	82
④		0,35	91	1440	
⑤	230	0,53	180	1330	71
⑥		1,1	400	980	75
⑦		0,34	82	1390	
⑧	180	0,61	170	1220	68
⑨		1,05	290	790	70
⑩		0,36	75	1310	
⑪	140	0,53	115	1160	63
⑫		0,92	195	620	64
⑬	90	0,44	62	1020	

$$p_{d2} = 2,9 \cdot 10^{-5} \cdot q_v^2$$

SONDERAUSFUEHRUNG AUF ANFRAGE  
 KLEMMKASTEN AM GEHÄUSE BEFESTIGT /  
 SPEZIAL DESIGN ON REQUEST  
 TERMINAL BOX FIXED ON SCROLL



L-KL-2293-K02

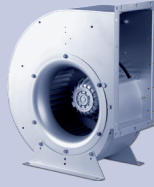
# Radialventilator einflutig

# Centrifugal fan single inlet

## RG22P-4DK.2F.1R

Art.Nr. mit Klemmenkasten am Gehäuse  
 Art.no. with terminal box fixed on scroll

210 162



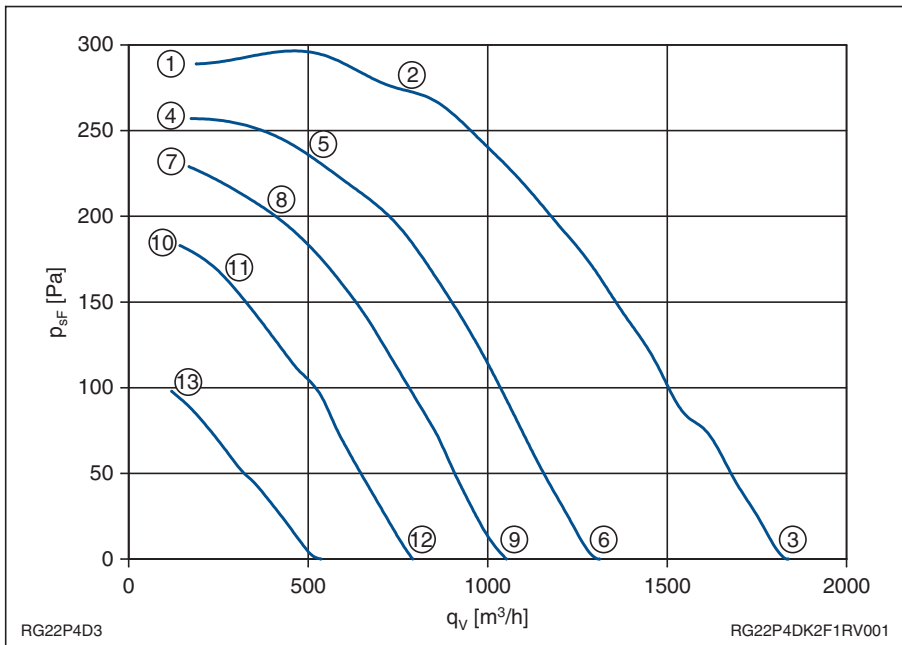
### Leistungsdaten Performance data

3~ 400V ±10%  
 50Hz IP44

Anschlussschaltbild 106XA  
 Connection diagram

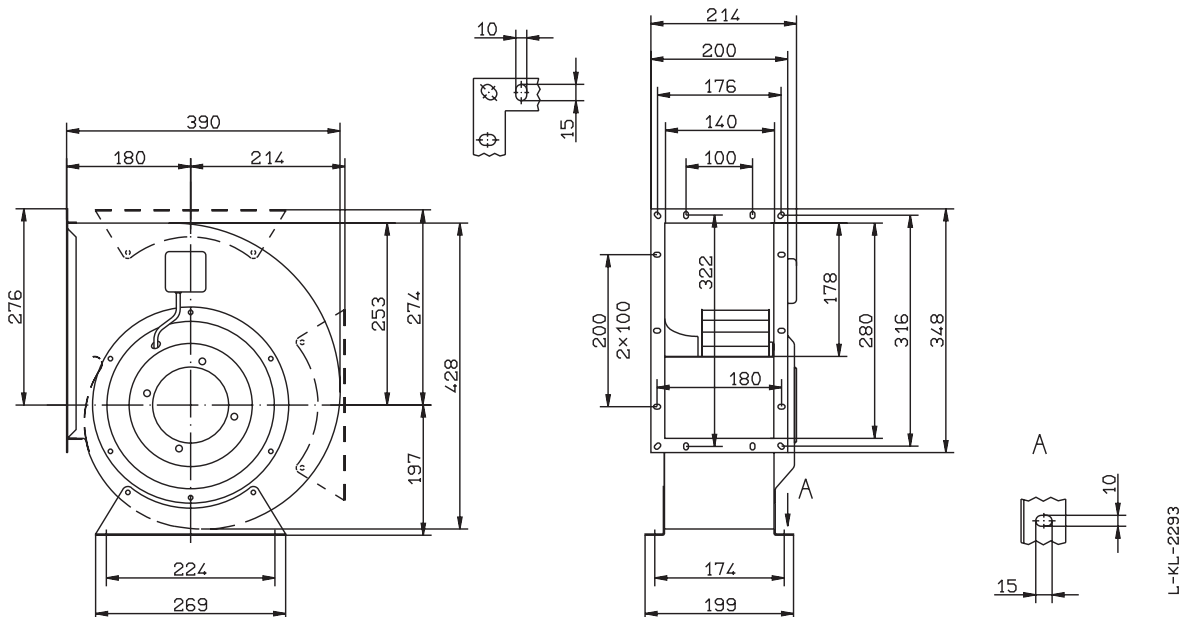
$P_1$	0,51	kW
$I$	0,87	A
$n$	1190	min <sup>-1</sup>
$I_A$	2,5	A
$t_R$	55	°C
$m$	12	kg

### Kennliniendaten Characteristic data



	U	I	P <sub>1</sub>	n	L <sub>WA</sub>
	V	A	W	min <sup>-1</sup>	dB
①		0,47	135	1450	
②	400	0,54	250	1370	77
③		0,87	510	1190	80
④		0,31	92	1360	
⑤	230	0,45	160	1230	74
⑥		0,81	310	860	72
⑦		0,30	81	1290	
⑧	180	0,44	125	1140	73
⑨		0,73	210	710	68
⑩		0,31	70	1170	
⑪	140	0,35	80	1110	72
⑫		0,62	140	570	62
⑬	90	0,33	49	830	

$$p_{d2} = 2,9 \cdot 10^{-5} \cdot q_v^2$$



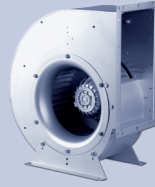
# Radialventilator einflutrig

# Centrifugal fan single inlet

## RG22P-4EK.4C.1R

Art.Nr. mit Klemmenkasten auf Motor  
 Art.no. with terminal box on motor

112 983



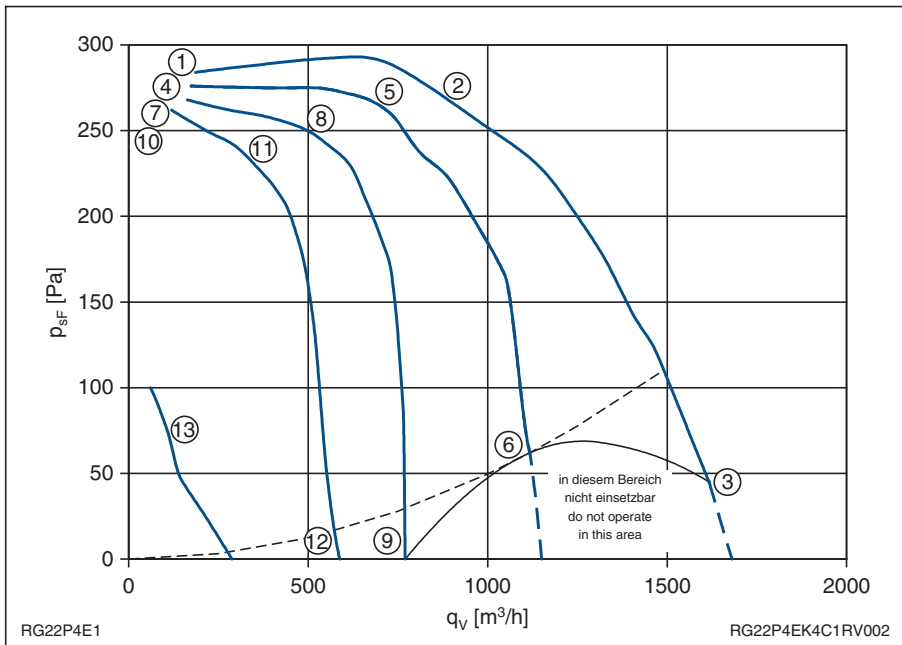
### Leistungsdaten Performance data

1~ 230V ±10%  
 50Hz IP54

Anschlussschaltbild 104XA  
 Connection diagram

P <sub>1</sub>	0,51	kW
I	2,3	A
n	1250	min <sup>-1</sup>
I <sub>A</sub>	4,0	A
C <sub>400V</sub>	8	μF
t <sub>R</sub>	40	°C
P <sub>sF(min)</sub> ③	50	Pa
m	12	kg

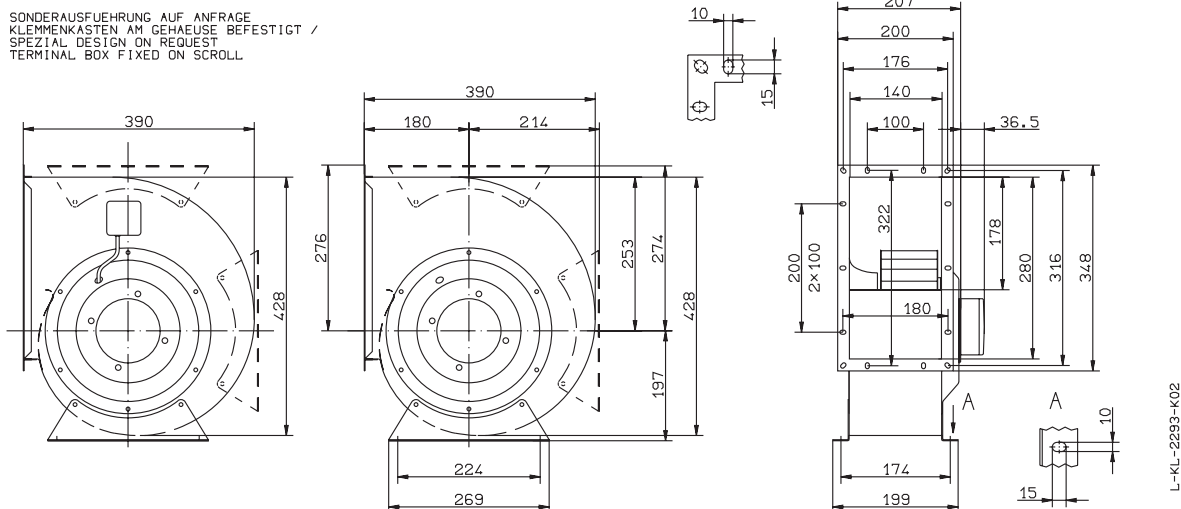
### Kennliniendaten Characteristic data



	U	I	P <sub>1</sub>	n	L <sub>WA</sub>
	V	A	W	min <sup>-1</sup>	dB
①		1,05	175	1460	
②	230	1,4	290	1400	76
③		2,3	510	1250	79
④		0,71	115	1450	
⑤	160	1,2	185	1340	72
⑥		2,2	330	910	73
⑦		0,69	91	1410	
⑧	130	1,15	145	1310	61
⑨		2,1	240	600	63
⑩		0,70	74	1380	
⑪	105	0,95	97	1290	52
⑫		1,75	155	410	55
⑬	60	0,90	48	800	

$$p_{d2} = 2,9 \cdot 10^{-5} \cdot q_v^2$$

SONDERAUSFUEHRUNG AUF ANFRAGE  
 KLEMMKASTEN AM GEHAEUSE BEFESTIGT /  
 SPEZIAL DESIGN ON REQUEST  
 TERMINAL BOX FIXED ON SCROLL



L-KL-2293-K02

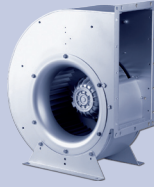
# Radialventilator einflutig

# Centrifugal fan single inlet

## RG25P-4DK.4F.1R

Art.Nr. mit Klemmenkasten auf Motor  
 Art.no. with terminal box on motor

112 984



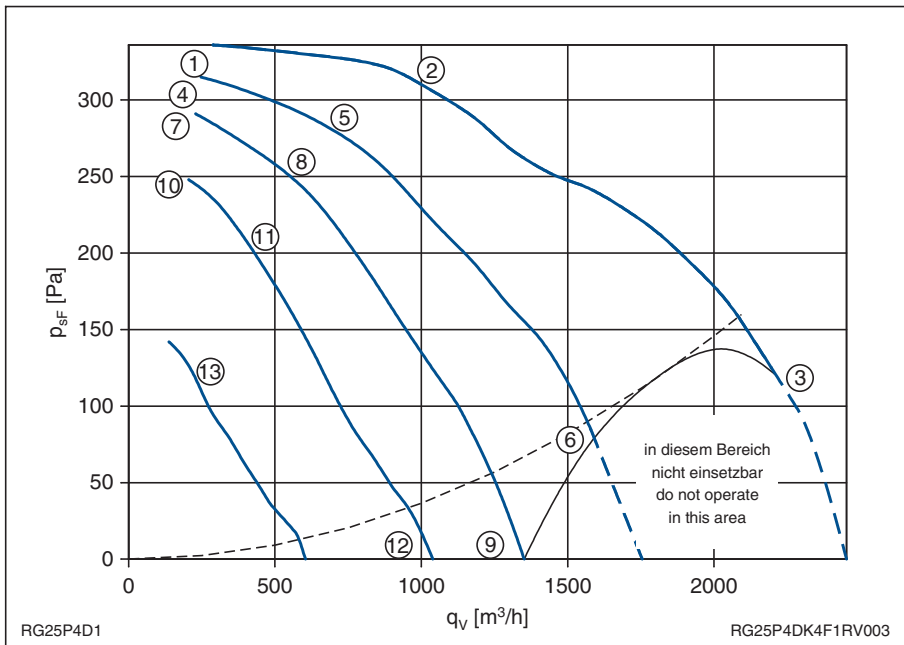
### Leistungsdaten Performance data

3~ 400V ±10%  
 50Hz IP54

Anschluss Schaltbild 106XA  
 Connection diagram

$P_1$	<b>0,78</b>	kW
$I$	<b>1,4</b>	A
$n$	<b>1280</b>	min <sup>-1</sup>
$I_A$	3,9	A
$t_R$	40	°C
$p_{sF(min)}$ ③	115	Pa
$m$	15	kg

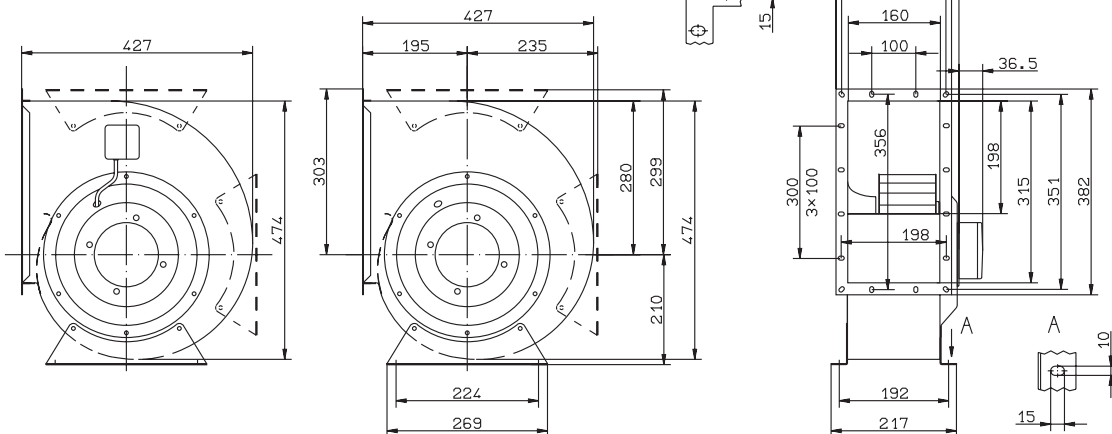
### Kennliniendaten Characteristic data



	U	I	P <sub>1</sub>	n	L <sub>WA</sub>
	V	A	W	min <sup>-1</sup>	dB
①		0,74	190	1460	
②	400	0,87	370	1420	80
③		1,4	780	1280	81
④		0,50	135	1410	
⑤	230	0,70	240	1330	78
⑥		1,4	500	980	73
⑦		0,50	125	1350	
⑧	180	0,70	195	1240	76
⑨		1,4	370	640	65
⑩		0,50	115	1260	
⑪	140	0,70	155	1130	74
⑫		1,2	260	520	60
⑬	90	0,65	86	800	

$$p_{d2} = 1,65 \cdot 10^{-6} \cdot q_v^2$$

SONDERAUSFUEHRUNG AUF ANFRAGE  
 KLEMMKASTEN AM GEHÄUSE BEFESTIGT /  
 SPEZIAL DESIGN ON REQUEST  
 TERMINAL BOX FIXED ON SCROLL



L-KL-1789/1-K02

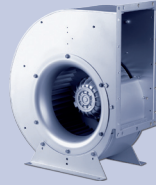
# Radialventilator einflutig

# Centrifugal fan single inlet

## RG25P-4DK.4I.1R

Art.Nr. mit Klemmenkasten auf Motor  
Art.no. with terminal box on motor

112 985



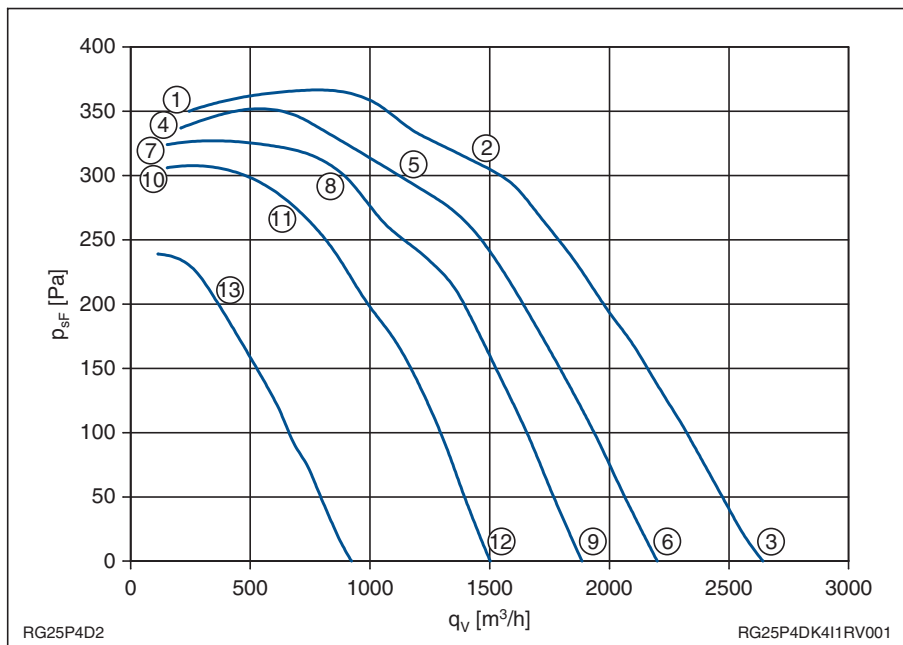
### Leistungsdaten Performance data

3~ 400V ±10%  
50Hz IP54

Anschluss Schaltbild 106XA  
Connection diagram

$P_1$	0,93	kW
$I$	1,9	A
$n$	1380	min <sup>-1</sup>
$I_A$	8,5	A
$t_R$	50	°C
$m$	17	kg

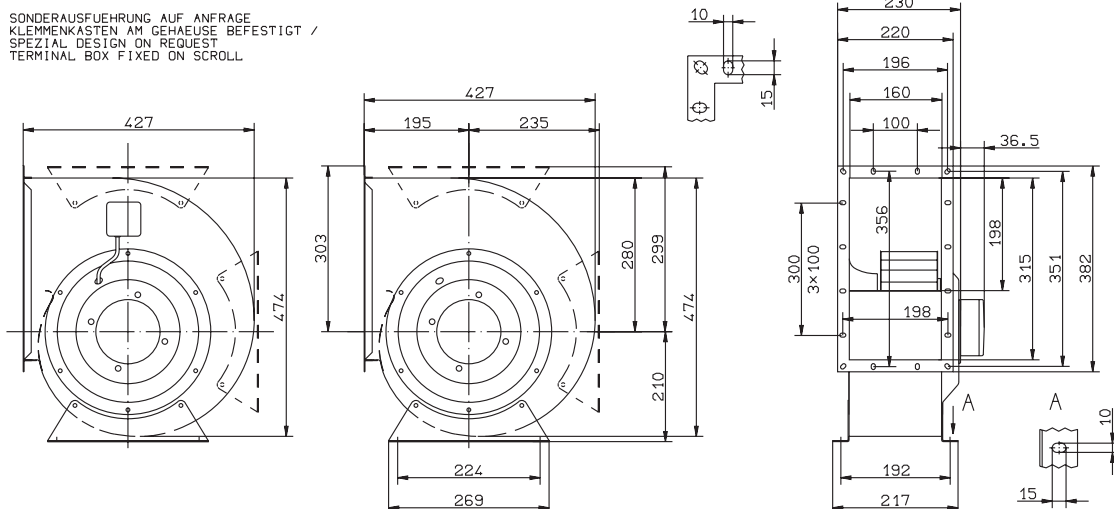
### Kennliniendaten Characteristic data



	U V	I A	P <sub>1</sub> W	n min <sup>-1</sup>	L <sub>WA</sub> dB
①		1,6	250	1480	
②	400	1,7	500	1440	80
③		1,9	930	1380	86
④		0,78	160	1460	
⑤	230	1,05	310	1400	80
⑥		2,1	720	1180	82
⑦		0,67	130	1430	
⑧	180	1,05	260	1350	79
⑨		2,2	570	1010	78
⑩		0,66	125	1390	
⑪	140	1,0	210	1280	77
⑫		2,0	400	820	72
⑬	90	1,0	135	1050	

$$p_{d2} = 1,65 \cdot 10^{-5} \cdot q_v^2$$

SONDERAUSFUEHRUNG AUF ANFRAGE  
KLEMMKASTEN AM GEHAEUSE BEFESTIGT /  
SPEZIAL DESIGN ON REQUEST  
TERMINAL BOX FIXED ON SCROLL



L-KL-1789/1-K02

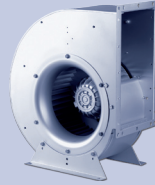
# Radialventilator einflutig

# Centrifugal fan single inlet

## RG25P-4EK.4F.1R

Art.Nr. mit Klemmenkasten auf Motor  
 Art.no. with terminal box on motor

112 986



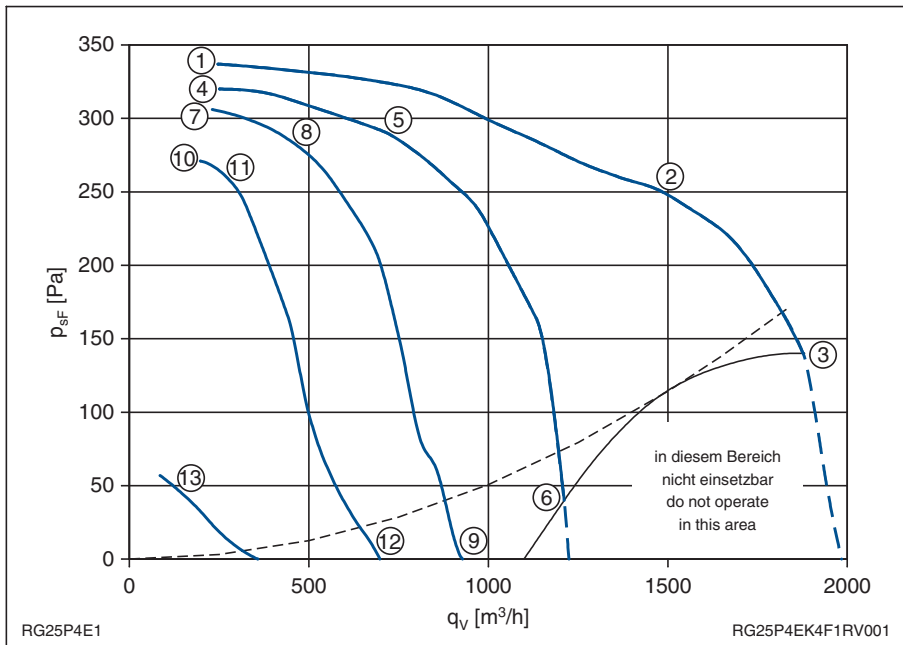
### Leistungsdaten Performance data

1 ~ 230V ±10%  
 50Hz IP54

Anschluss Schaltbild 104XA  
 Connection diagram

$P_1$	0,69	kW
$I$	3,0	A
$n$	1190	min <sup>-1</sup>
$I_A$	5,7	A
$C_{400V}$	10	µF
$t_R$	40	°C
$P_{sF(min)}$ ③	140	Pa
$m$	15	kg

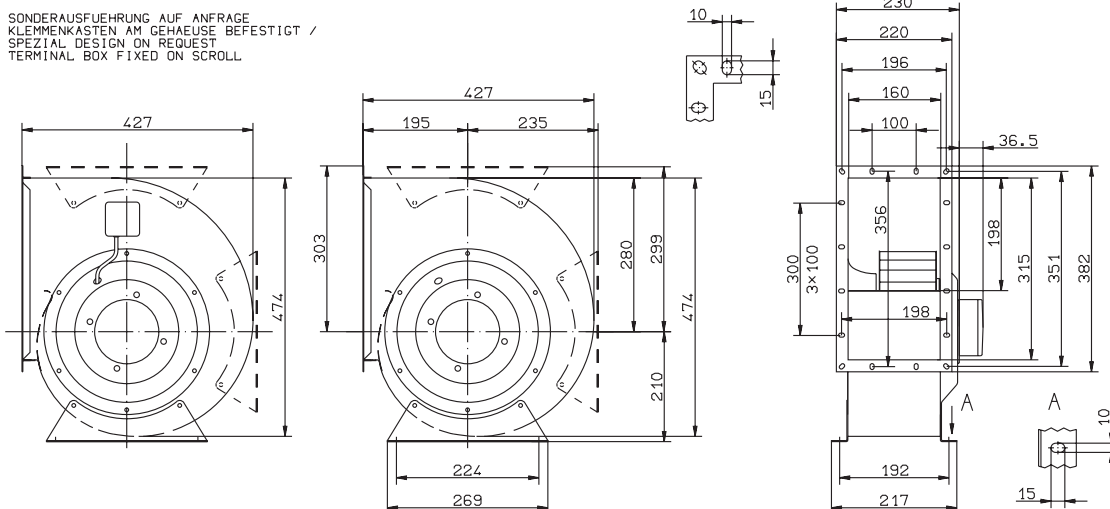
### Kennliniendaten Characteristic data



U	I	P <sub>1</sub>	n	L <sub>WA</sub>
V	A	W	min <sup>-1</sup>	dB
①	1,45	270	1450	
②	230	2,4	520	79
③	3,0	690	1190	80
④	1,2	195	1440	
⑤	160	1,8	280	79
⑥	3,0	430	700	68
⑦	1,2	155	1390	
⑧	130	1,55	200	78
⑨	2,6	280	520	60
⑩	1,25	130	1310	
⑪	105	1,4	145	77
⑫	2,1	180	410	53
⑬	60	1,15	60	510

$$p_{d2} = 1,65 \cdot 10^{-5} \cdot q_v^2$$

SONDERAUSFUEHRUNG AUF ANFRAGE  
 KLEMMKASTEN AM GEHAEUSE BEFESTIGT /  
 SPEZIAL DESIGN ON REQUEST  
 TERMINAL BOX FIXED ON SCROLL



L-KL-1789/1-K02



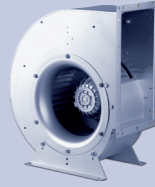
# Radialventilator einflutrig

# Centrifugal fan single inlet

## RG25P-4EK.4I.1R

Art.Nr. mit Klemmenkasten auf Motor  
Art.no. with terminal box on motor

112 987



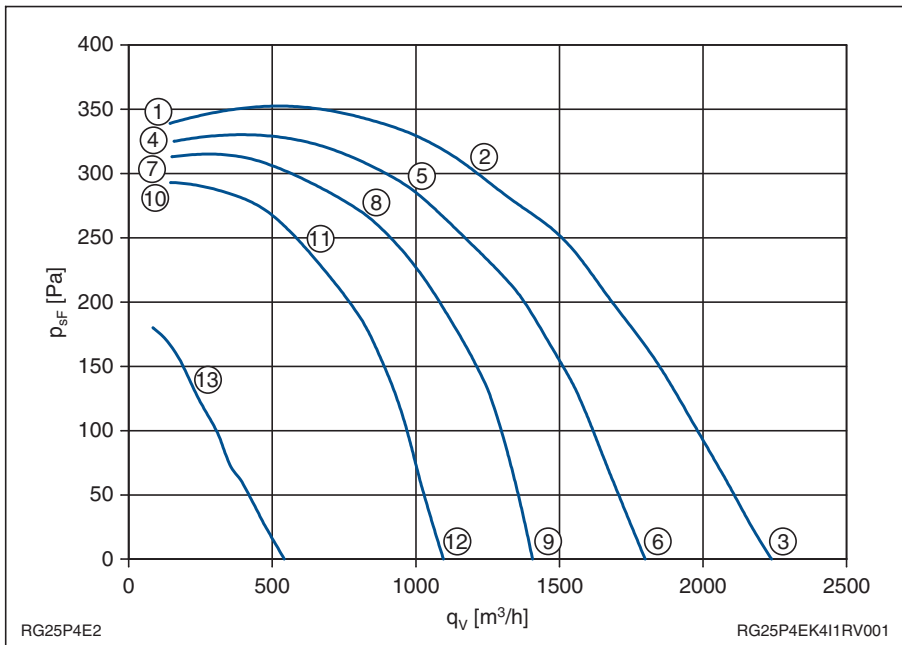
### Leistungsdaten Performance data

1 ~ 230V ±10%  
50Hz IP54

Anschlussschaltbild 104XA  
Connection diagram

$P_1$	<b>0,78</b>	kW
$I$	<b>3,4</b>	A
$n$	<b>1230</b>	min <sup>-1</sup>
$I_A$	7,7	A
$C_{400V}$	14	µF
$t_R$	50	°C
$m$	17	kg

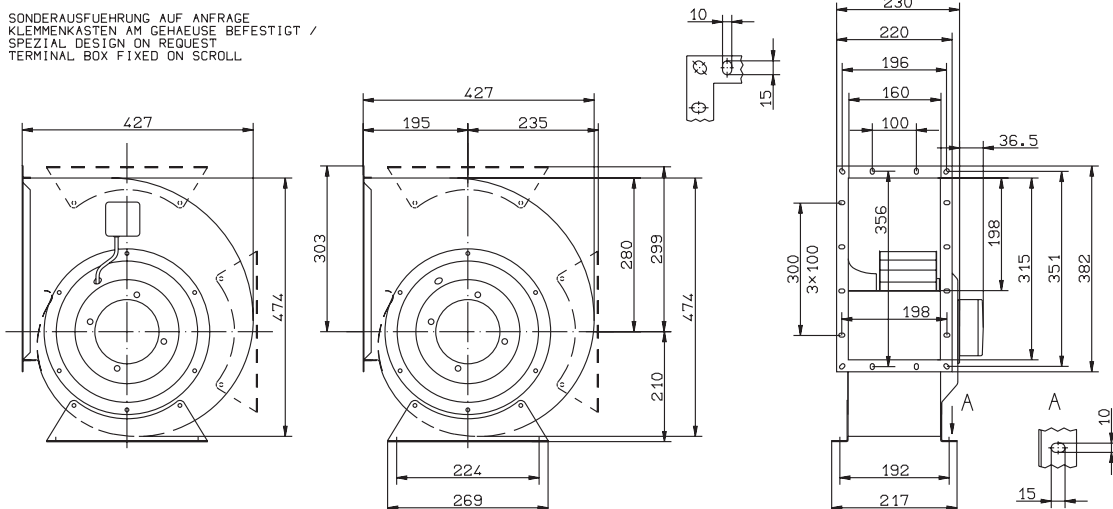
### Kennliniendaten Characteristic data



	U	I	P <sub>1</sub>	n	L <sub>WA</sub>
	V	A	W	min <sup>-1</sup>	dB
①		1,9	320	1450	
②	230	2,4	460	1390	80
③		3,4	780	1230	83
④		1,3	200	1430	
⑤	160	2,0	320	1310	78
⑥		3,7	580	1000	78
⑦		1,25	155	1400	
⑧	130	1,95	250	1270	77
⑨		3,5	430	780	71
⑩		1,2	125	1350	
⑪	105	1,8	185	1210	76
⑫		3,1	310	610	64
⑬	60	1,5	86	940	

$$p_{d2} = 1,65 \cdot 10^{-5} \cdot q_v^2$$

SONDERAUSFUEHRUNG AUF ANFRAGE  
KLEMMKASTEN AM GEHAEUSE BEFESTIGT /  
SPEZIAL DESIGN ON REQUEST  
TERMINAL BOX FIXED ON SCROLL



L-KL-1789/1-K02

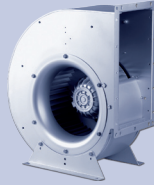
# Radialventilator einflutrig

# Centrifugal fan single inlet

## RG28P-4DK.6F.1R

Art.Nr. mit Klemmenkasten am Gehäuse  
Art.no. with terminal box fixed on scroll

210 195



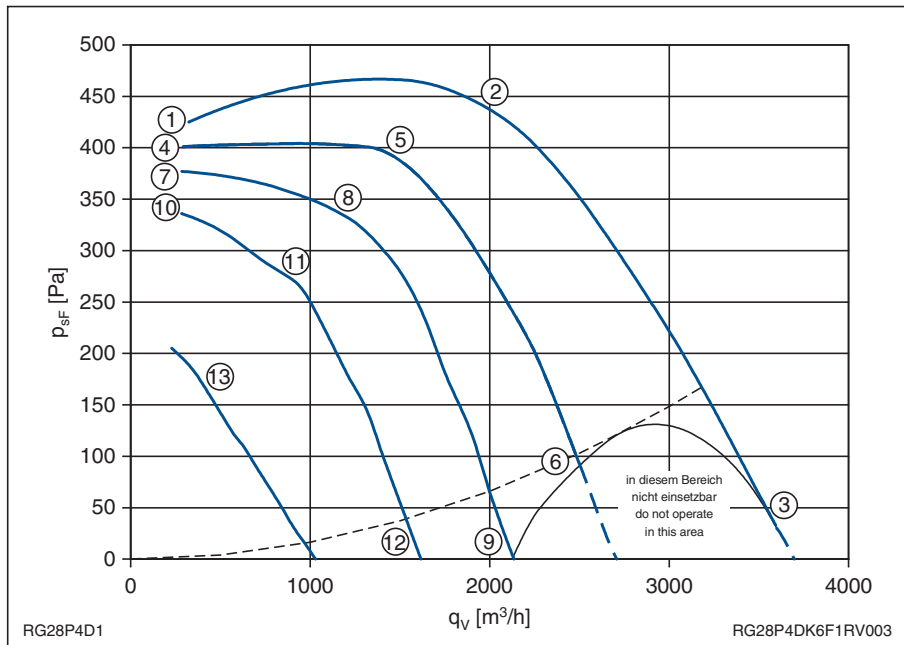
### Leistungsdaten Performance data

3~ 400V ±10%  
50Hz IP54

Anschlussschaltbild 106XA  
Connection diagram

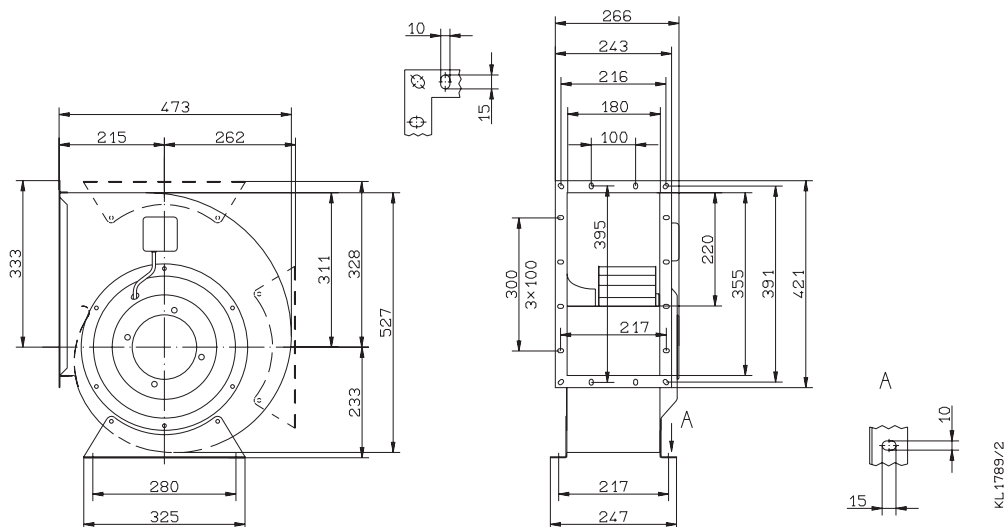
$P_1$	1,5	kW
$I$	2,6	A
$n$	1310	min <sup>-1</sup>
$I_A$	10,5	A
$t_R$	40	°C
$p_{sF(min)}$ ③	30	Pa
$m$	26	kg

### Kennliniendaten Characteristic data



	U	I	P <sub>1</sub>	n	L <sub>WA</sub>
	V	A	W	min <sup>-1</sup>	dB
①		1,4	300	1480	
②	400	1,75	720	1420	82
③		2,6	1500	1310	88
④		0,84	220	1440	
⑤	230	1,4	470	1340	79
⑥		2,6	950	1060	80
⑦		0,84	210	1390	
⑧	180	1,55	420	1230	75
⑨		2,6	710	810	75
⑩		0,95	190	1330	
⑪	140	1,55	330	1120	69
⑫		2,5	470	600	69
⑬	90	1,35	170	850	

$$p_{d2} = 1,1 \cdot 10^{-5} \cdot q_v^2$$



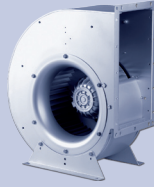
# Radialventilator einflutig

# Centrifugal fan single inlet

## RG28P-4EK.6F.1R

Art.Nr. mit Klemmenkasten am Gehäuse  
 Art.no. with terminal box fixed on scroll

210 237



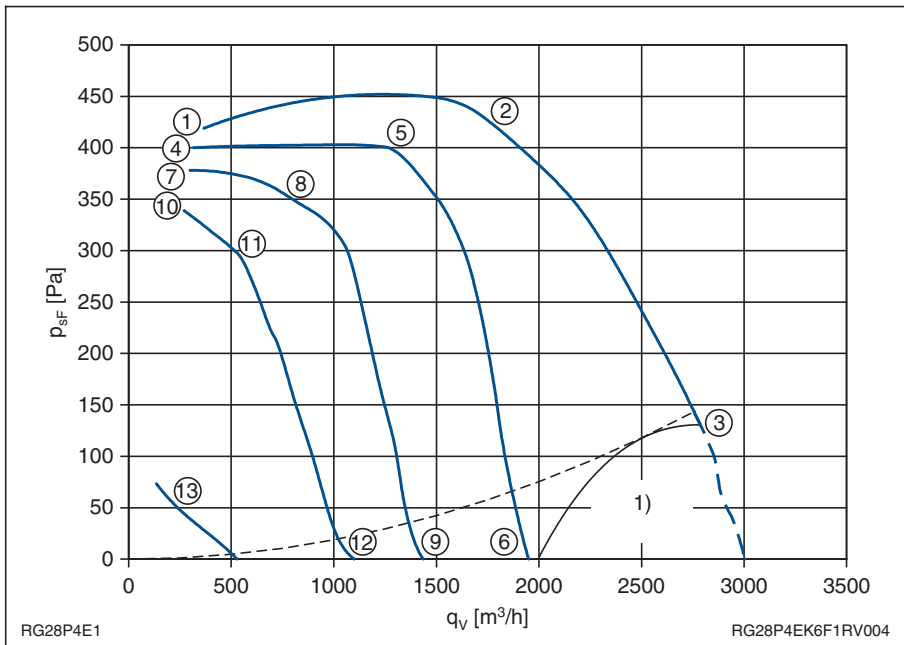
### Leistungsdaten Performance data

1 ~ 230V ±10%  
50Hz IP54

Anschlussschaltbild 104XA  
 Connection diagram

$P_1$	1,15	kW
$I$	5,1	A
$n$	1210	min <sup>-1</sup>
$I_A$	12,5	A
$C_{400V}$	16	μF
$t_R$	40	°C
$P_{sF(min)}$ ③	130	Pa
$m$	26	kg

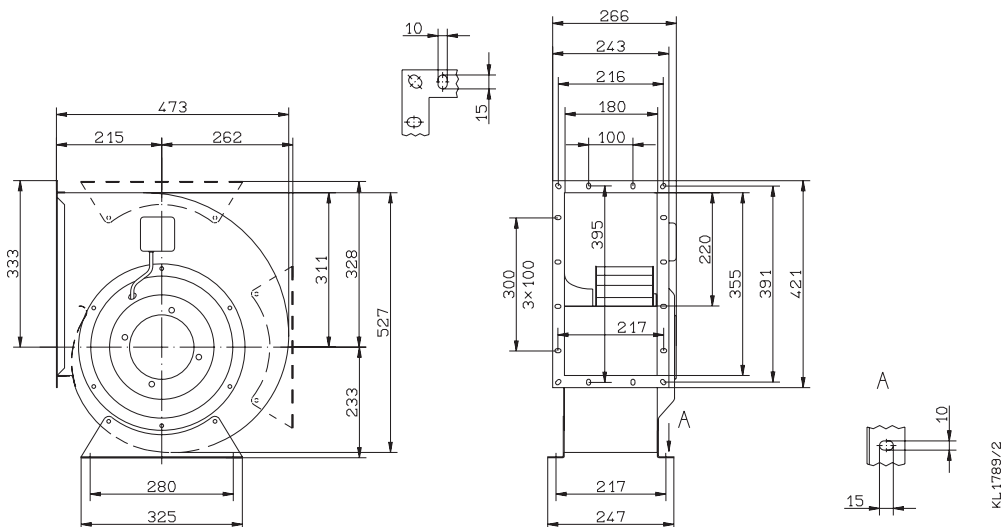
### Kennliniendaten Characteristic data



	U	I	P <sub>1</sub>	n	L <sub>WA</sub>
	V	A	W	min <sup>-1</sup>	dB
①		2,4	420	1460	
②	230	3,4	700	1390	81
③		5,1	1150	1210	83
④		1,9	300	1440	
⑤	160	3,0	460	1330	75
⑥		5,1	760	710	72
⑦		1,9	250	1390	
⑧	130	2,7	330	1290	69
⑨		4,5	490	540	65
⑩		1,95	200	1330	
⑪	105	2,5	240	1220	62
⑫		3,6	310	410	57
⑬	60	2,0	93	570	

1) in diesem Bereich nicht einsetzbar  
 do not operate in this area

$$p_{d2} = 1,1 \cdot 10^{-5} \cdot q_v^2$$



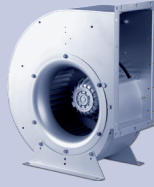
# Radialventilator einflutrig

# Centrifugal fan single inlet

## RG31P-4DK.6F.1R

Art.Nr. mit Klemmenkasten am Gehäuse  
 Art.no. with terminal box fixed on scroll

209 457



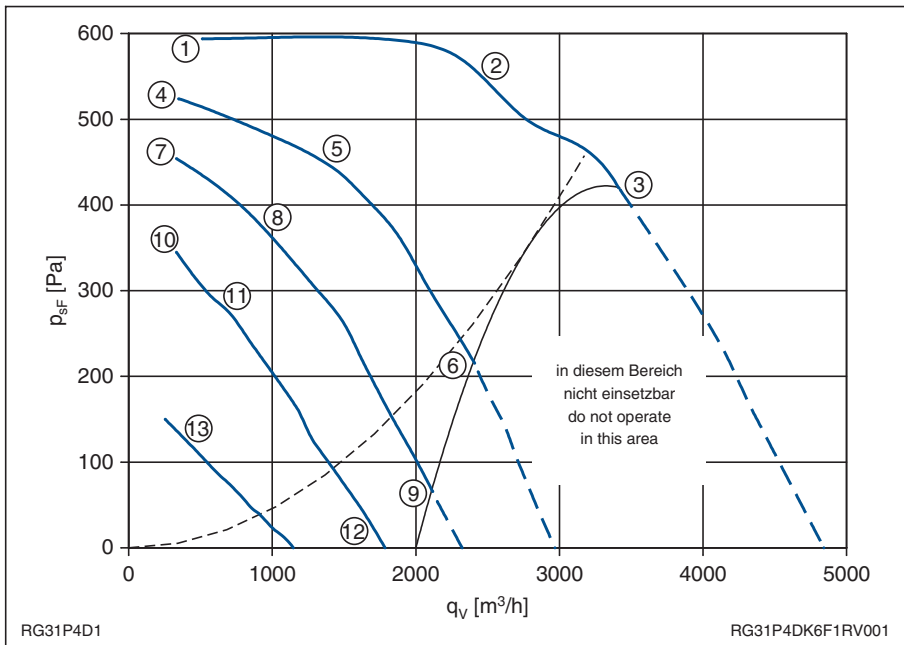
### Leistungsdaten Performance data

3~ 400V ±10%  
50Hz IP54

Anschlussschaltbild 106XA  
 Connection diagram

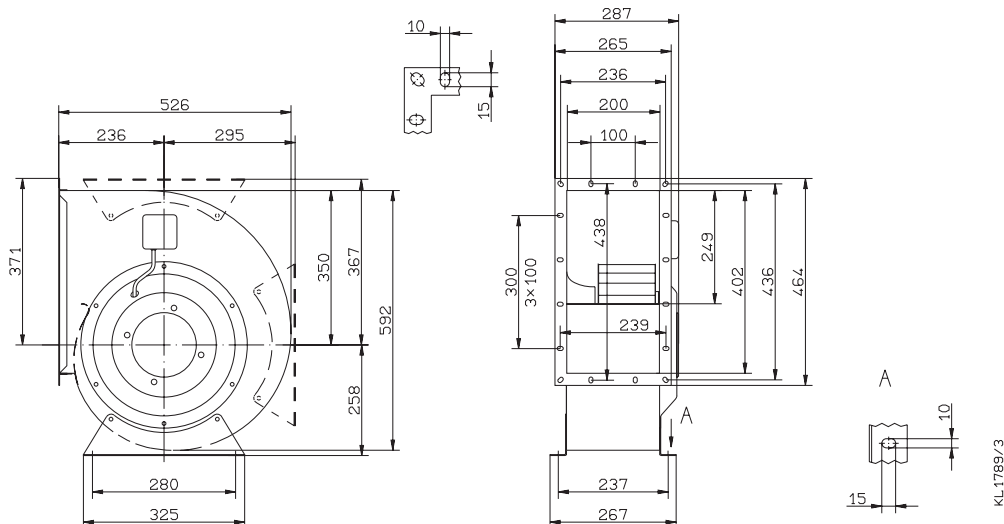
$P_1$	1,65	kW
$I$	2,9	A
$n$	1260	min <sup>-1</sup>
$I_A$	10,5	A
$t_R$	40	°C
$p_{sF(min)}$ ③	420	Pa
$m$	29	kg

### Kennliniendaten Characteristic data



	U	I	P <sub>1</sub>	n	L <sub>WA</sub>
	V	A	W	min <sup>-1</sup>	dB
①		1,45	480	1450	
②	400	2,2	1100	1370	83
③		2,9	1650	1260	84
④		1,25	390	1360	
⑤	230	2,0	690	1210	80
⑥		2,9	1000	950	77
⑦		1,35	360	1280	
⑧	180	2,0	540	1060	76
⑨		2,9	750	630	70
⑩		1,5	310	1120	
⑪	140	1,85	370	970	74
⑫		2,6	480	410	63
⑬	90	1,5	180	650	

$$p_{d2} = 7,2 \cdot 10^{-6} \cdot q_v^2$$



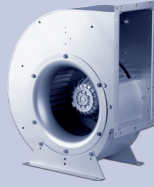
# Radialventilator einflutig

# Centrifugal fan single inlet

## RG31P-4DK.6K.1R

Art.Nr. mit Klemmenkasten am Gehäuse  
 Art.no. with terminal box fixed on scroll

209 461



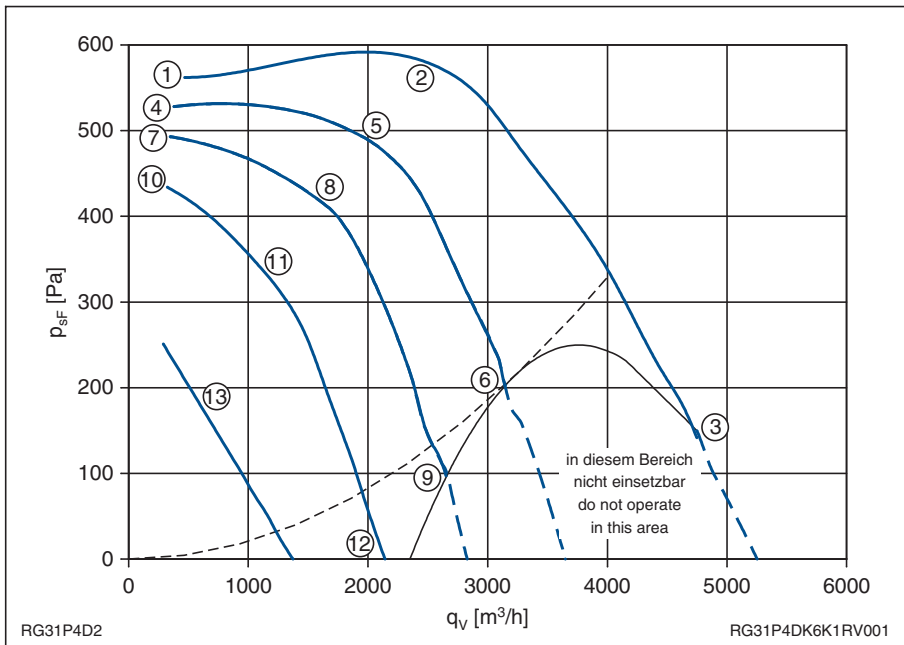
### Leistungsdaten Performance data

3~ 400V ±10%  
50Hz IP54

Anschlussschaltbild 106XA  
 Connection diagram

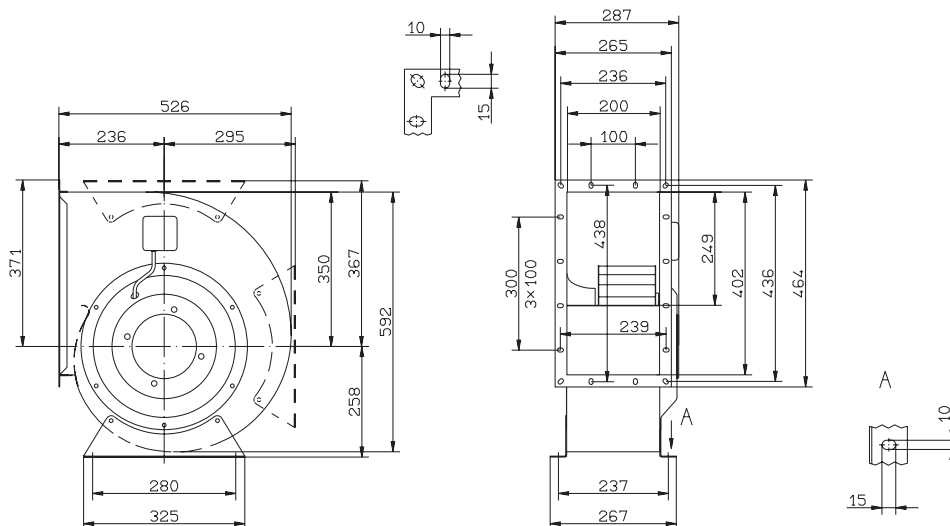
$P_1$	2,5	kW
$I$	4,1	A
$n$	1300	min <sup>-1</sup>
$I_A$	16,5	A
$t_R$	40	°C
$p_{sF(min)}$ ③	150	Pa
$m$	32	kg

### Kennliniendaten Characteristic data



	U	I	P <sub>1</sub>	n	L <sub>WA</sub>
	V	A	W	min <sup>-1</sup>	dB
①		1,85	490	1470	
②	400	2,6	1200	1420	85
③		4,1	2500	1300	91
④		1,35	400	1420	
⑤	230	2,6	900	1300	82
⑥		4,1	1500	1080	83
⑦		1,45	390	1370	
⑧	180	2,3	610	1270	81
⑨		4,1	1150	840	78
⑩		1,65	350	1290	
⑪	140	2,6	540	1090	77
⑫		4,1	790	530	71
⑬	90	2,5	310	690	

$$p_{d2} = 7,2 \cdot 10^{-6} \cdot q_v^2$$



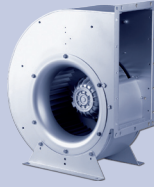
# Radialventilator einflutrig

# Centrifugal fan single inlet

## RG31P-4EK.6N.1R

Art.Nr. mit Klemmenkasten am Gehäuse  
 Art.no. with terminal box fixed on scroll

110 522



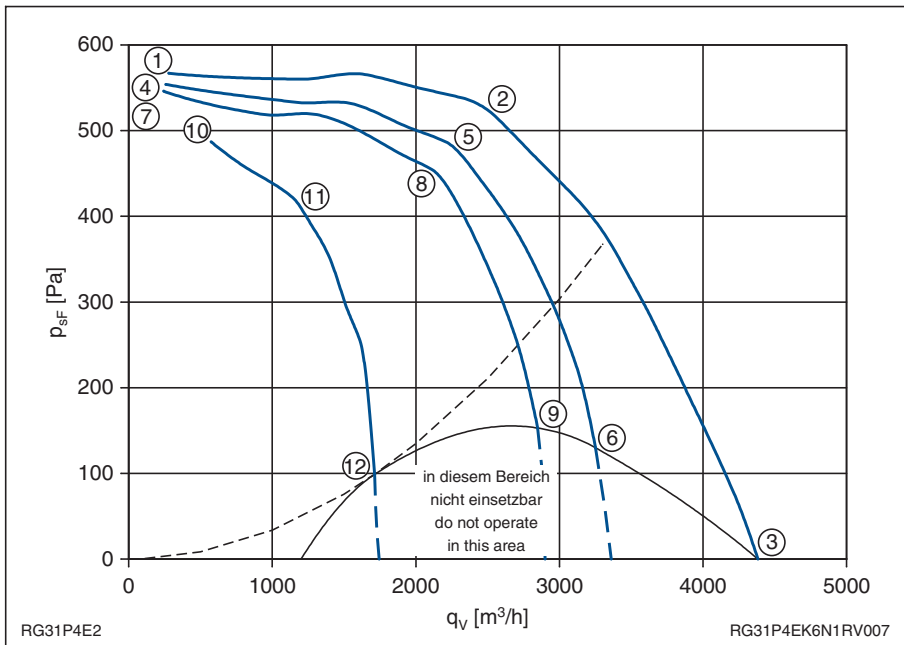
### Leistungsdaten Performance data

1 ~ 230V ±10%  
 50Hz IP54

Anschlussschaltbild 104XA  
 Connection diagram

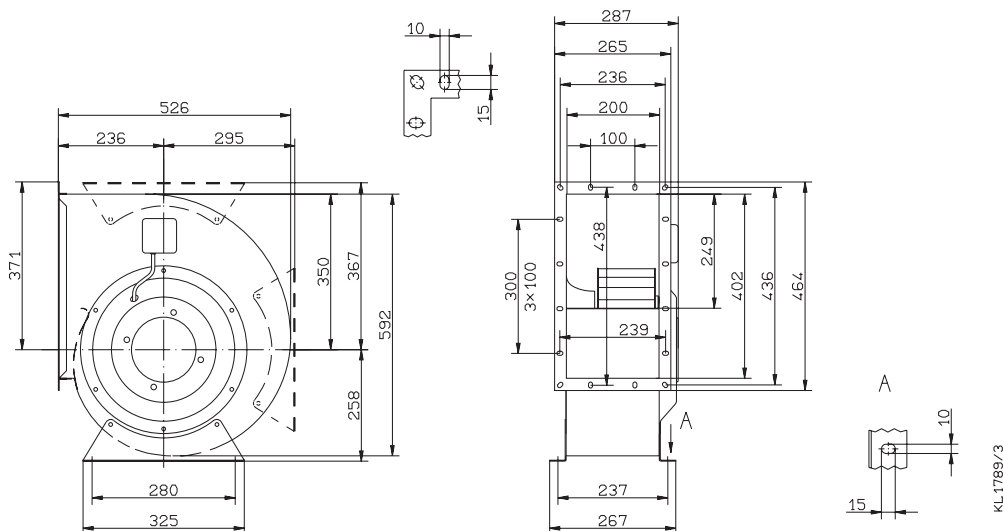
$P_1$	2,3	kW
$I$	10	A
$n$	1290	min <sup>-1</sup>
$I_A$	25	A
$C_{400V}$	35	µF
$t_R$	40	°C
$m$	35	kg

### Kennliniendaten Characteristic data



	U	I	P <sub>1</sub>	n	L <sub>WA</sub>
	V	A	W	min <sup>-1</sup>	dB
①		2,8	610	1470	
②	230	5,4	1250	1420	86
③	10	10	2300	1290	92
④		2,8	470	1460	
⑤	170	5,6	960	1360	83
⑥		11	1700	1050	90
⑦		2,8	420	1450	
⑧	155	6,0	910	1320	80
⑨		10	1450	1040	87
⑩		3,0	330	1400	
⑪	110	4,9	520	1270	79
⑫		8,6	840	730	79

$$p_{d2} = 7,1 \cdot 10^{-6} \cdot q_v^2$$



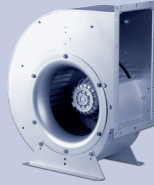
# Radialventilator einflutig

# Centrifugal fan single inlet

## RG31P-6DK.6C.1R

Art.Nr. mit Klemmenkasten am Gehäuse  
Art.no. with terminal box fixed on scroll

210 198



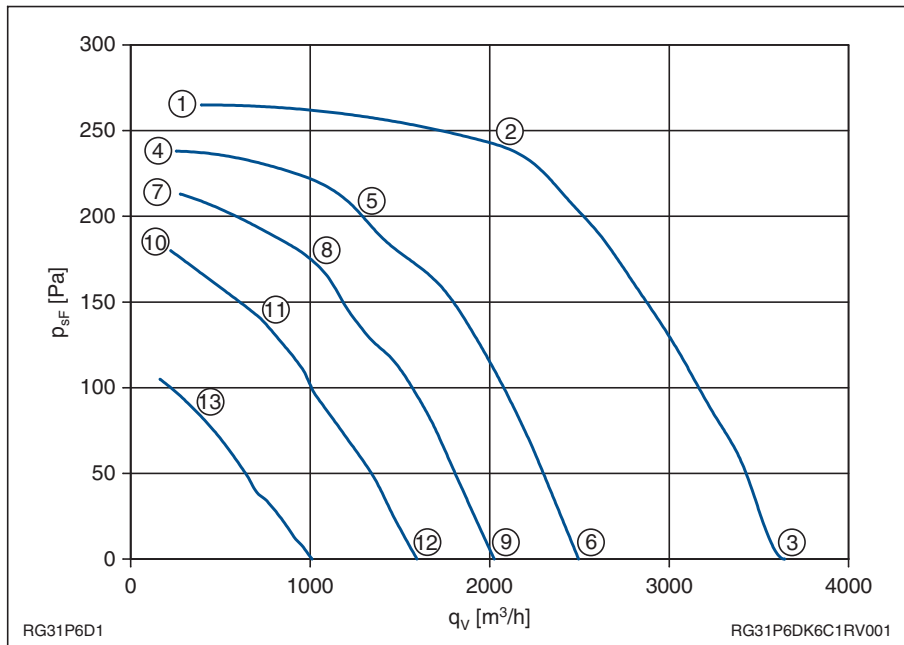
### Leistungsdaten Performance data

1 ~ 400V ±10%  
50Hz IP54

Anschlussschaltbild 106XA  
Connection diagram

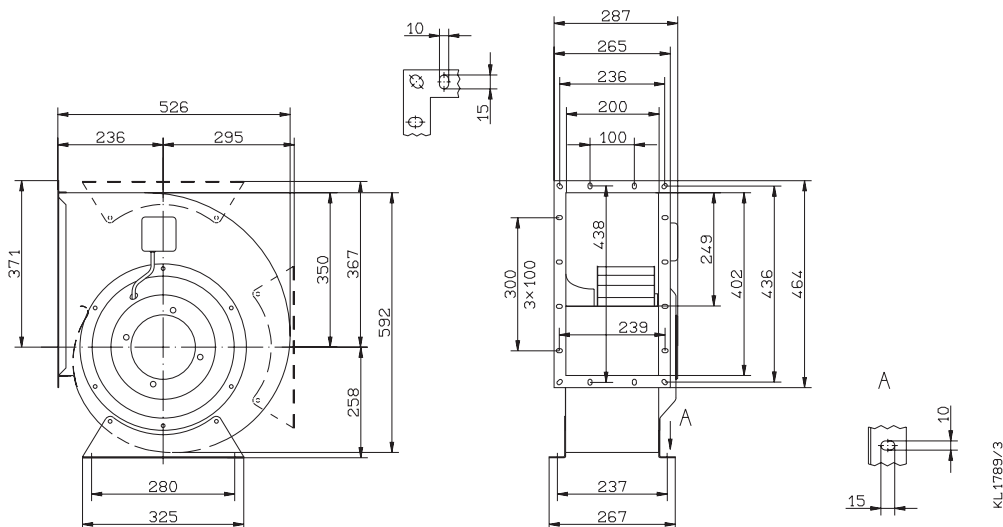
$P_1$	0,9	kW
$I$	1,8	A
$n$	750	min <sup>-1</sup>
$I_A$	4,1	A
$t_R$	40	°C
$m$	27	kg

### Kennliniendaten Characteristic data



	U	I	P <sub>1</sub>	n	L <sub>WA</sub>
	V	A	W	min <sup>-1</sup>	dB
①		1,2	220	970	
②	400	1,35	470	900	72
③		1,8	900	750	80
④		0,66	140	920	
⑤	230	0,90	250	820	68
⑥		1,5	460	520	71
⑦		0,60	120	280	
⑧	180	0,88	200	730	65
⑨		1,3	300	430	65
⑩		0,58	100	800	
⑪	140	0,80	145	640	61
⑫		1,1	195	340	60
⑬	90	0,62	72	500	

$$p_{d2} = 7,2 \cdot 10^{-6} \cdot q_v^2$$



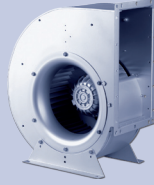
# Radialventilator einflutig

# Centrifugal fan single inlet

## RG35P-4DK.7M.1R

Art.Nr. mit Klemmenkasten am Gehäuse  
 Art.no. with terminal box fixed on scroll

210 205



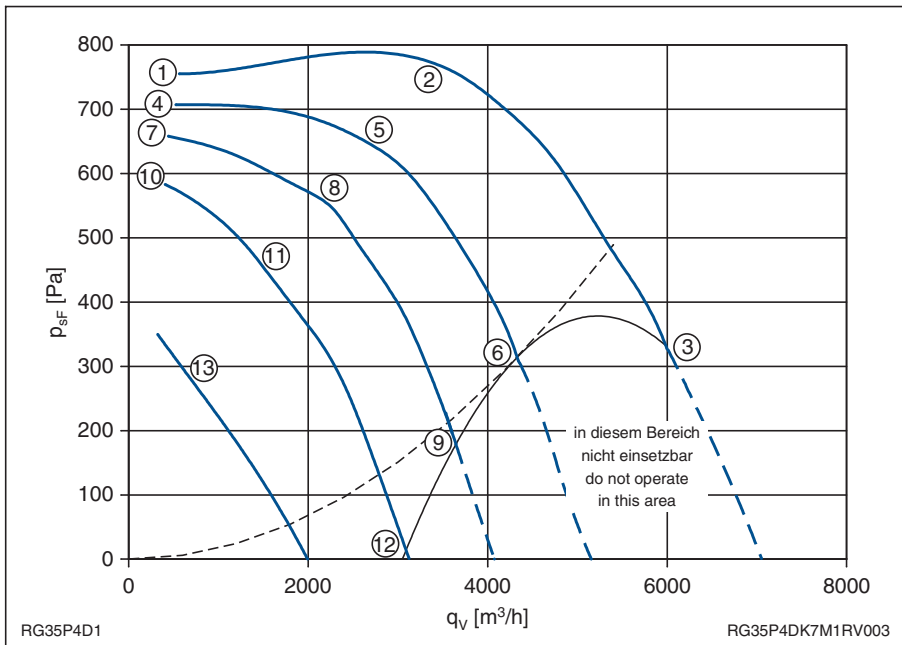
### Leistungsdaten Performance data

3~ 400V ±10%  
 50Hz IP54

Anschlussschaltbild 106XA  
 Connection diagram

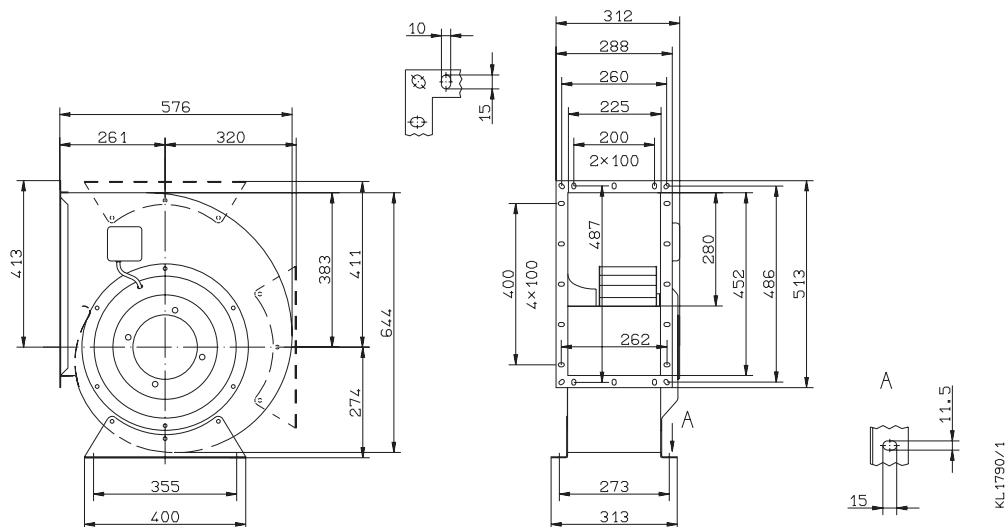
$P_1$	3,7	kW
$I$	6,0	A
$n$	1320	min <sup>-1</sup>
$I_A$	27	A
$t_R$	40	°C
$p_{sF(min)}$ ③	330	Pa
$m$	46	kg

### Kennliniendaten Characteristic data



	U	I	P <sub>1</sub>	n	L <sub>WA</sub>
	V	A	W	min <sup>-1</sup>	dB
①		2,4	770	1480	
②	400	3,7	1850	1430	88
③		6,0	3700	1320	94
④		1,95	620	1440	
⑤	230	4,1	1400	1290	85
⑥		6,0	2300	1110	87
⑦		2,2	580	1390	
⑧	180	4,1	1150	1210	84
⑨		6,0	1750	900	83
⑩		2,5	540	1300	
⑪	140	4,1	830	1090	82
⑫		6,0	1200	580	77
⑬	90	3,7	470	780	

$$p_{d2} = 4,5 \cdot 10^{-6} \cdot q_v^2$$





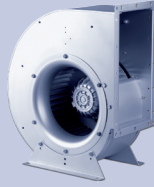
# Radialventilator einflutig

# Centrifugal fan single inlet

## RG35P-6DK.6F.1R

Art.Nr. mit Klemmenkasten am Gehäuse  
 Art.no. with terminal box fixed on scroll

209 532



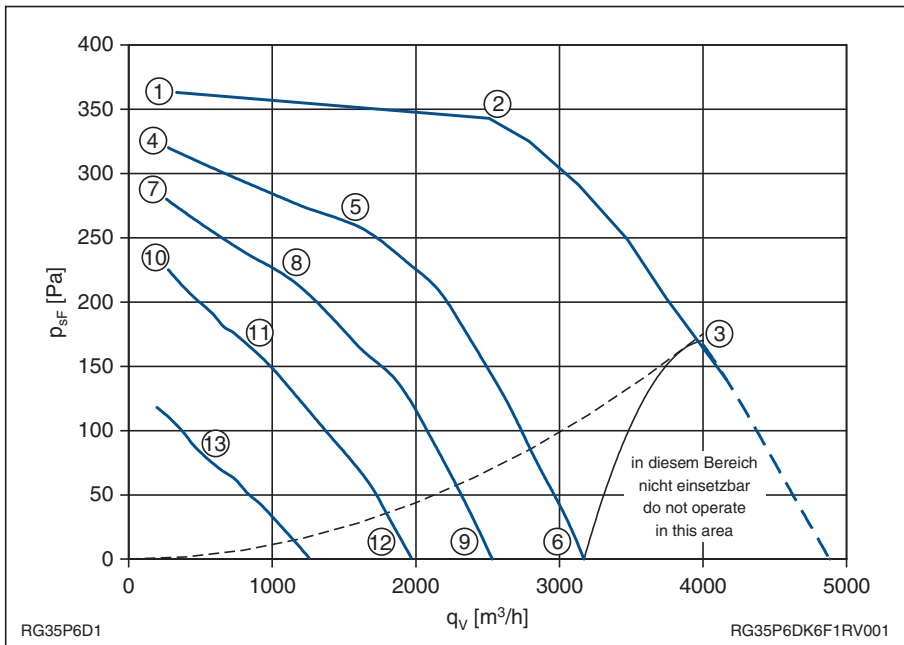
### Leistungsdaten Performance data

3~ 400V ±10%  
 50Hz IP54

Anschluss Schaltbild 106XA  
 Connection diagram

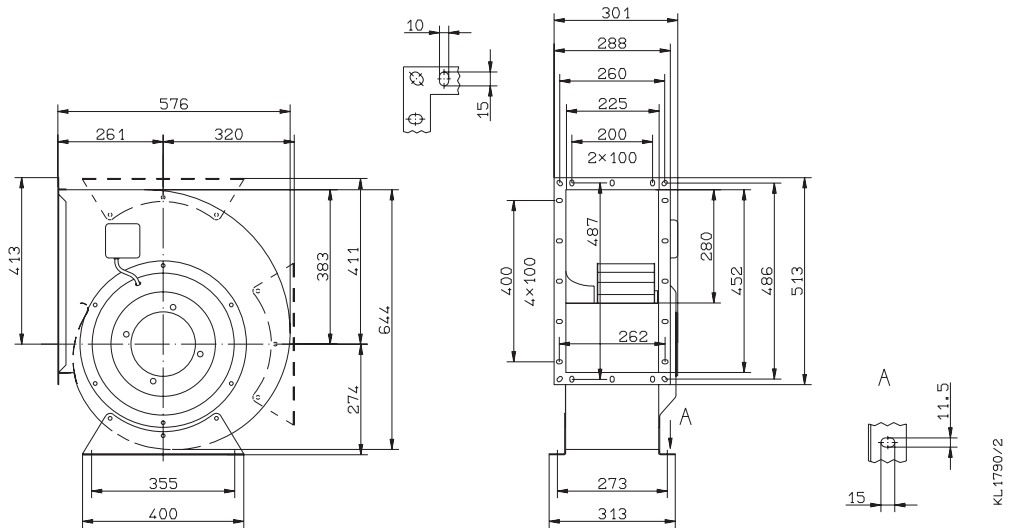
$P_1$	1,1	kW
$I$	2,0	A
$n$	790	min <sup>-1</sup>
$I_A$	5,0	A
$t_R$	40	°C
$p_{sF(min)}$ ③	170	Pa
$m$	32	kg

### Kennliniendaten Characteristic data



	U	I	P <sub>1</sub>	n	L <sub>WA</sub>
	V	A	W	min <sup>-1</sup>	dB
①		1,2	300	970	
②	400	1,6	690	890	74
③		2,0	1100	790	80
④		0,87	220	910	
⑤	230	1,3	400	790	69
⑥		2,0	680	470	71
⑦		0,85	195	850	
⑧	180	1,2	300	720	67
⑨		1,85	440	380	65
⑩		0,87	165	770	
⑪	140	1,15	220	590	62
⑫		1,5	270	300	61
⑬	90	0,92	110	380	

$$p_{d2} = 4,5 \cdot 10^{-6} \cdot q_v^2$$



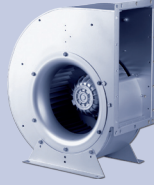
# Radialventilator einflutig

# Centrifugal fan single inlet

## RG40P-4DK.7Q.1R

Art.Nr. mit Klemmenkasten am Gehäuse  
 Art.no. with terminal box fixed on scroll

210 204



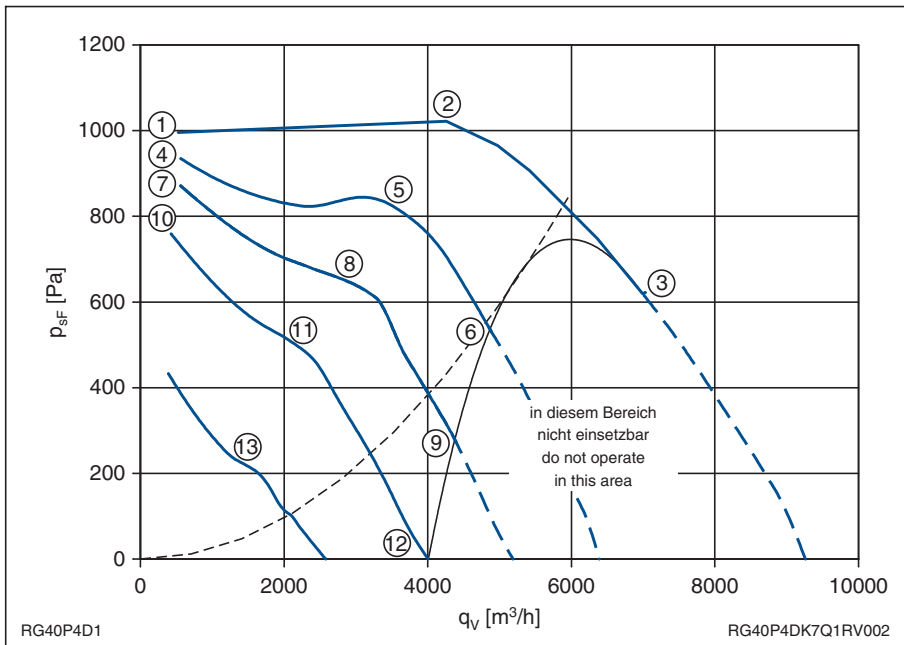
### Leistungsdaten Performance data

3~ 400V ±10%  
50Hz IP54

Anschluss Schaltbild 106XA  
 Connection diagram

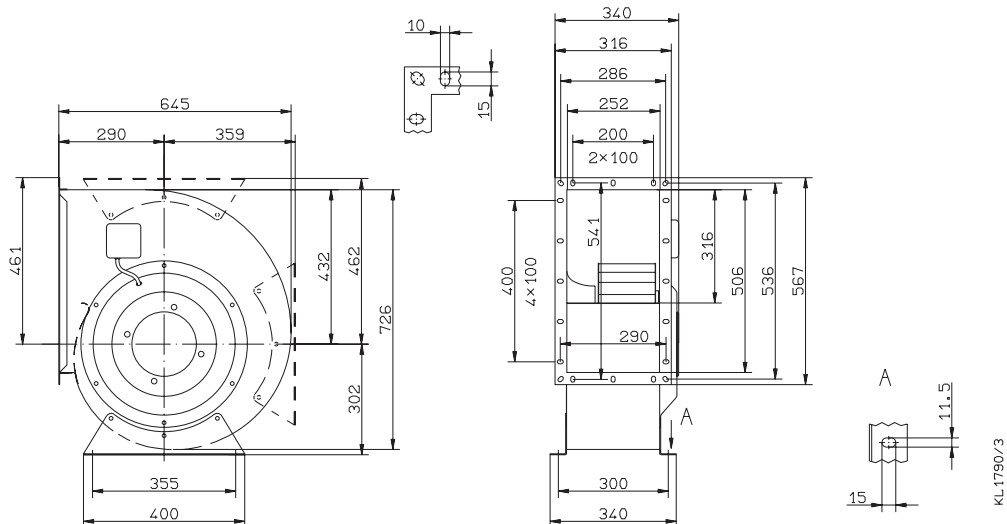
$P_1$	5,0	kW
$I$	8,1	A
$n$	1330	min <sup>-1</sup>
$I_A$	35	A
$t_R$	40	°C
$p_{sF(min)}$ ③	600	Pa
$m$	57	kg

### Kennliniendaten Characteristic data



	U V	I A	P <sub>1</sub> W	n min <sup>-1</sup>	L <sub>WA</sub> dB
①	3,4	1100	1470		
②	400	5,5	2800	1420	89
③	8,1	5000	1330	95	
④	2,9	900	1430		
⑤	230	5,7	1950	1310	87
⑥	8,1	3000	1120	89	
⑦	3,1	830	1390		
⑧	180	5,7	1500	1220	83
⑨	8,1	2300	920	85	
⑩	3,7	780	1290		
⑪	140	6,2	1250	1030	79
⑫	8,1	1650	550	79	
⑬	90	5,4	660	620	

$$p_{d2} = 2,6 \cdot 10^{-6} \cdot q_v^2$$



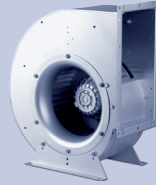
# Radialventilator einflutrig

# Centrifugal fan single inlet

## RG40P-4DK.7Q.1R

Art.Nr. mit Klemmenkasten am Gehäuse  
 Art.no. with terminal box fixed on scroll

133 083



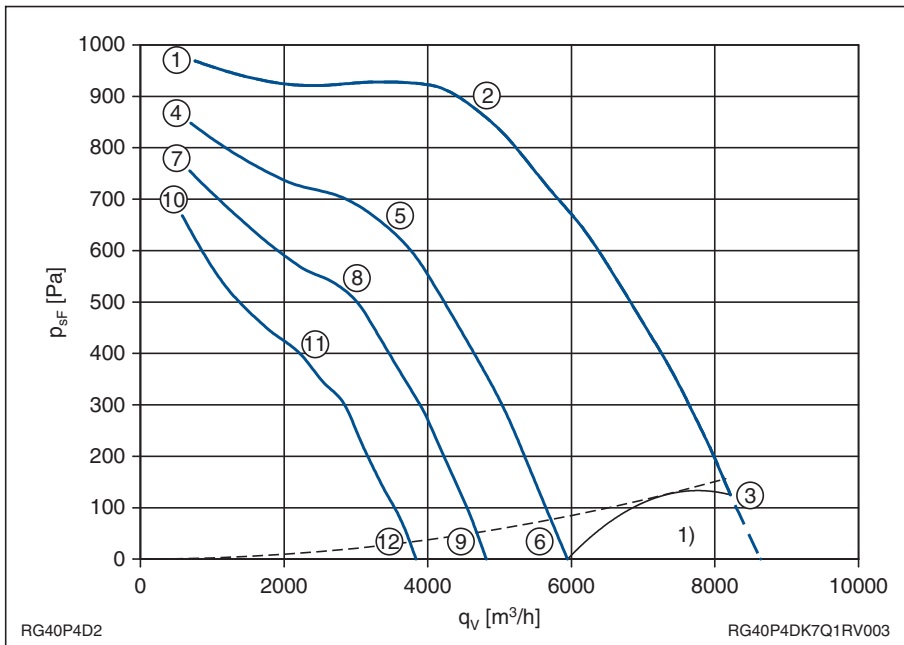
### Leistungsdaten Performance data

3~ 400V ±10%  
50Hz IP54

Anschlussschaltbild 106XA  
 Connection diagram

$P_1$	5,7	kW
$I$	9,0	A
$n$	1140	min <sup>-1</sup>
$I_A$	25	A
$t_R$	40	°C
$p_{sF(min)}$ ③	125	Pa
$m$	57	kg

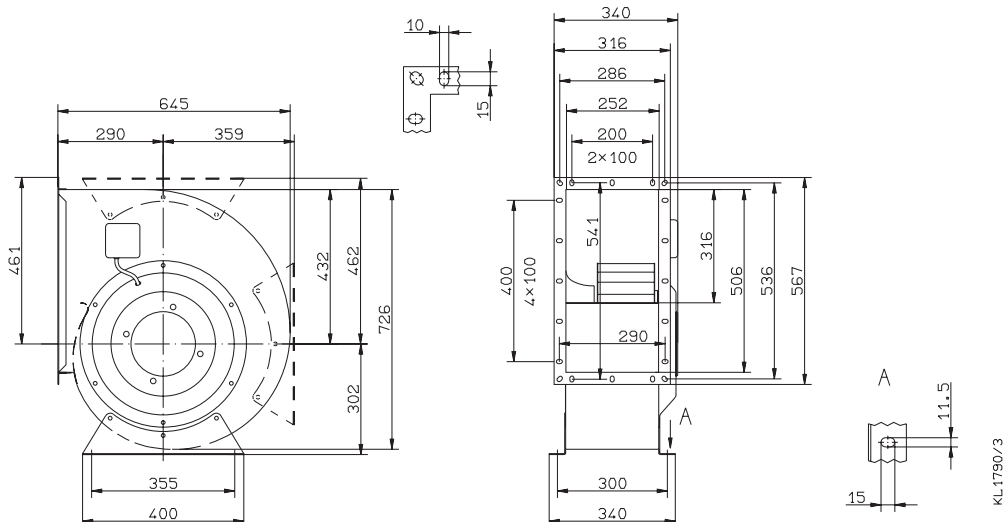
### Kennliniendaten Characteristic data



	U	I	P <sub>1</sub>	n	L <sub>WA</sub>
	V	A	W	min <sup>-1</sup>	dB
①	2,7	1050	1450		
②	400	4,9	2700	1330	90
③	9,0	5700	1140	95	
④	2,5	850	1350		
⑤	230	5,0	1800	1140	85
⑥	8,8	3200	760	87	
⑦	2,7	750	1280		
⑧	180	4,8	1350	1040	82
⑨	7,8	2100	620	82	
⑩	2,9	650	1200		
⑪	140	4,6	1000	910	78
⑫	6,7	1400	490	77	

1) in diesem Bereich nicht einsetzbar  
 do not operate in this area

$$p_{d2} = 2,7 \cdot 10^{-6} \cdot q_v^2$$



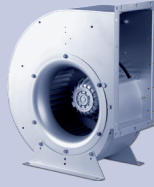
# Radialventilator einflutig

# Centrifugal fan single inlet

## RG40P-6DK.7M.1R

Art.Nr. mit Klemmenkasten am Gehäuse  
 Art.no. with terminal box fixed on scroll

209 517



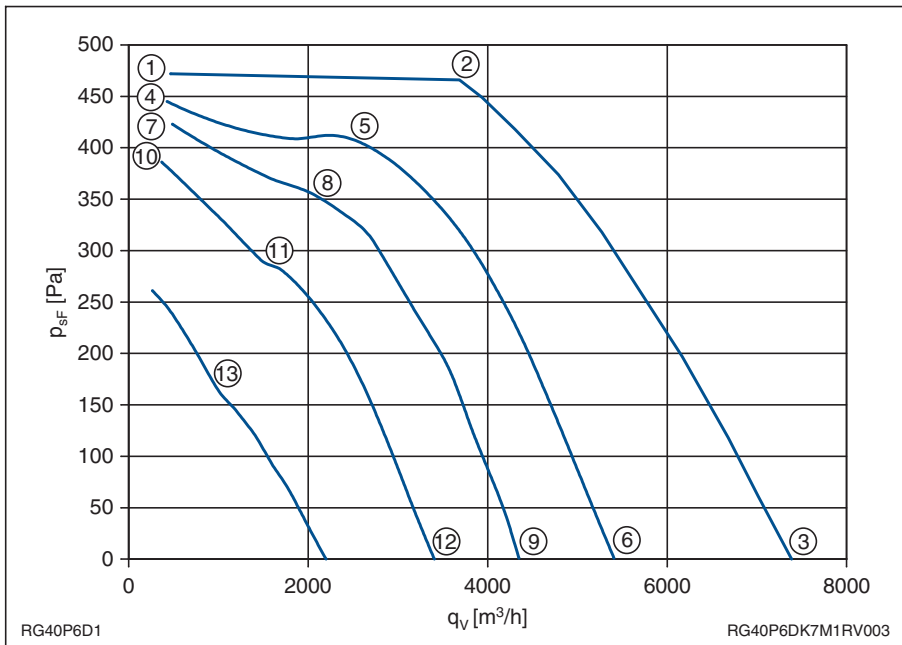
### Leistungsdaten Performance data

3~ 400V ±10%  
50Hz IP54

Anschlusschaltbild 106XA  
 Connection diagram

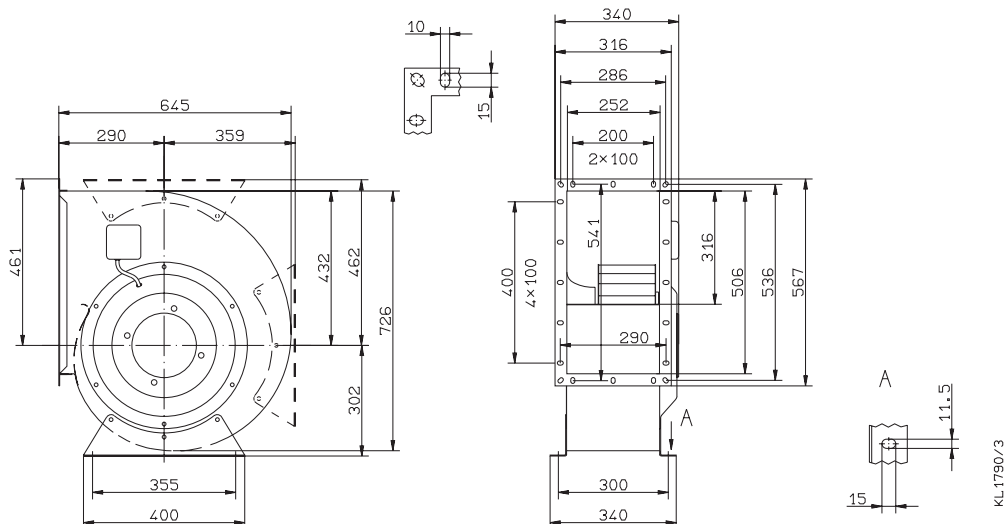
$P_1$	2,7	kW
$I$	4,9	A
$n$	830	min <sup>-1</sup>
$I_A$	17,5	A
$t_R$	50	°C
$m$	50	kg

### Kennliniendaten Characteristic data



	U V	I A	P <sub>1</sub> W	n min <sup>-1</sup>	L <sub>WA</sub> dB
①		2,2	410	980	
②	400	2,9	1150	940	81
③		4,9	2700	830	88
④		1,45	310	960	
⑤	230	2,4	740	880	77
⑥		5,1	1550	620	81
⑦		1,35	290	930	
⑧	180	2,6	640	800	73
⑨		4,5	1050	510	76
⑩		1,45	270	890	
⑪	140	2,4	460	750	69
⑫		3,9	670	400	70
⑬	90	2,2	260	550	

$$p_{d2} = 2,9 \cdot 10^{-6} \cdot q_v^2$$



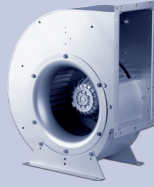
# Radialventilator einflutig

# Centrifugal fan single inlet

## RG45P-8DK.7M.1R

Art.Nr. mit Klemmenkasten am Gehäuse  
 Art.no. with terminal box fixed on scroll

110 498



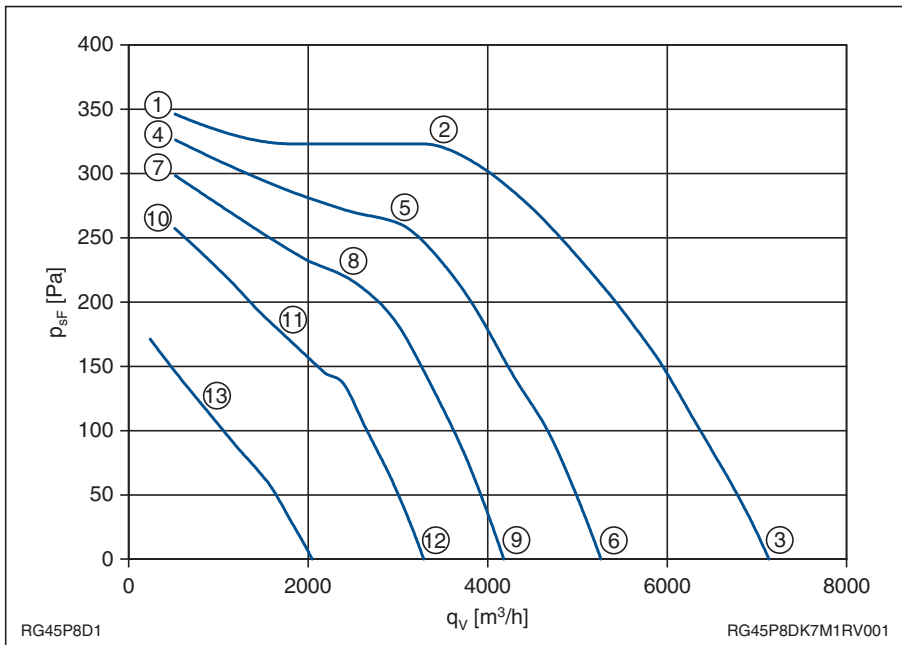
### Leistungsdaten Performance data

3~ 400V ±10%  
50Hz IP54

Anschlussschaltbild 106XA  
 Connection diagram

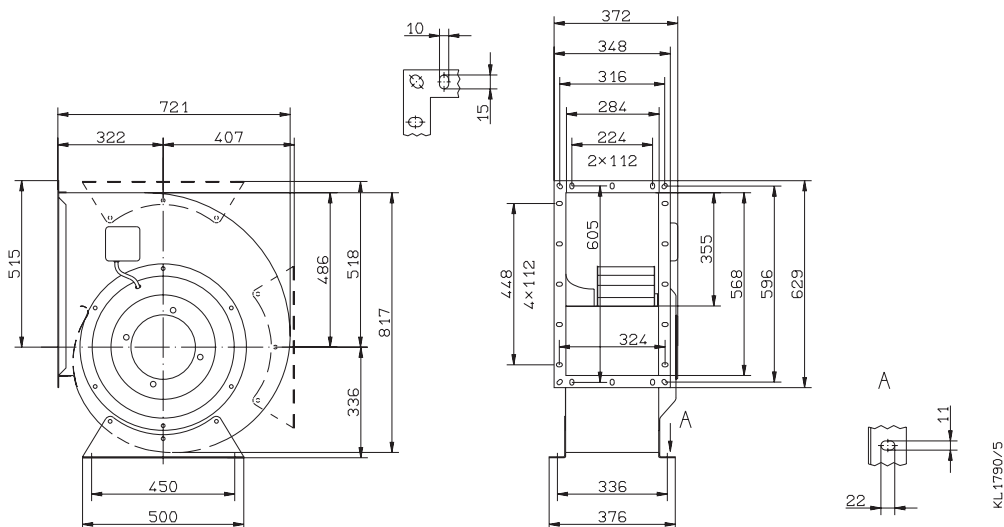
$P_1$	1,85	kW
$I$	3,8	A
$n$	600	min <sup>-1</sup>
$I_A$	9,0	A
$t_R$	40	°C
$m$	56	kg

### Kennliniendaten Characteristic data



	U V	I A	P <sub>1</sub> W	n min <sup>-1</sup>	L <sub>WA</sub> dB
①		2,3	360	730	
②	400	2,6	890	690	
③		3,8	1850	600	
④		1,4	250	710	
⑤	230	2,0	590	630	
⑥		3,4	1100	450	
⑦		1,2	220	690	
⑧	180	1,85	440	580	
⑨		2,9	710	360	
⑩		1,15	195	640	
⑪	140	1,75	330	510	
⑫		2,7	450	280	
⑬	90	1,35	165	420	

$$p_{d2} = 1,95 \cdot 10^{-6} \cdot q_v^2$$



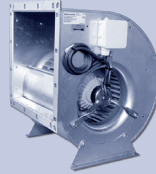
# Radialventilator zweiflutig

# Centrifugal fan double inlet

## RD20P-4EW.4F.1L

Art.Nr. mit Klemmenkasten am Gehäuse  
Art.no. with terminal box fixed on scroll

209 645A



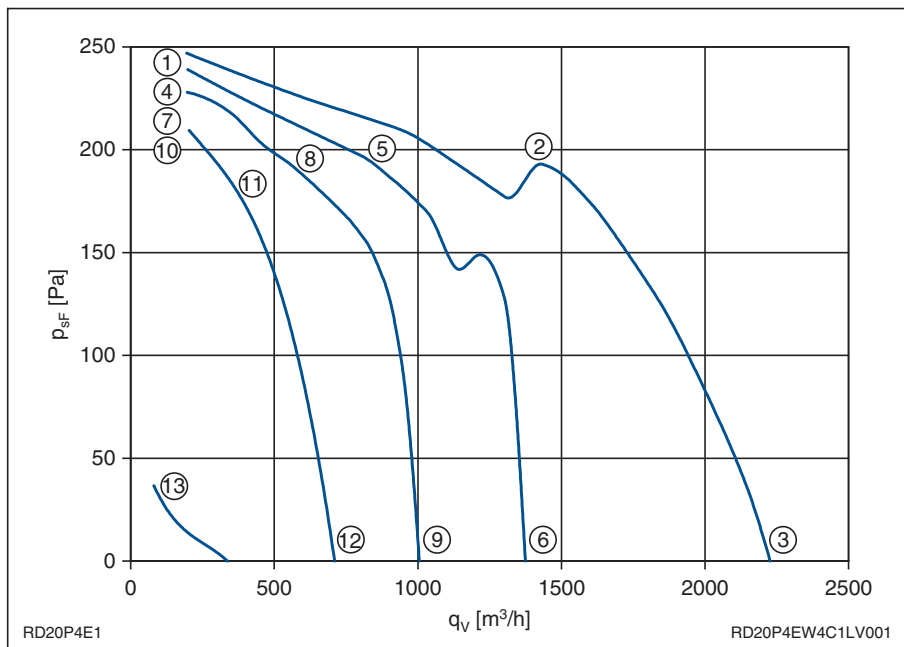
### Leistungsdaten Performance data

1~ 230V ±10%  
50Hz IP54

Anschlusschaltbild 104XB  
Connection diagram

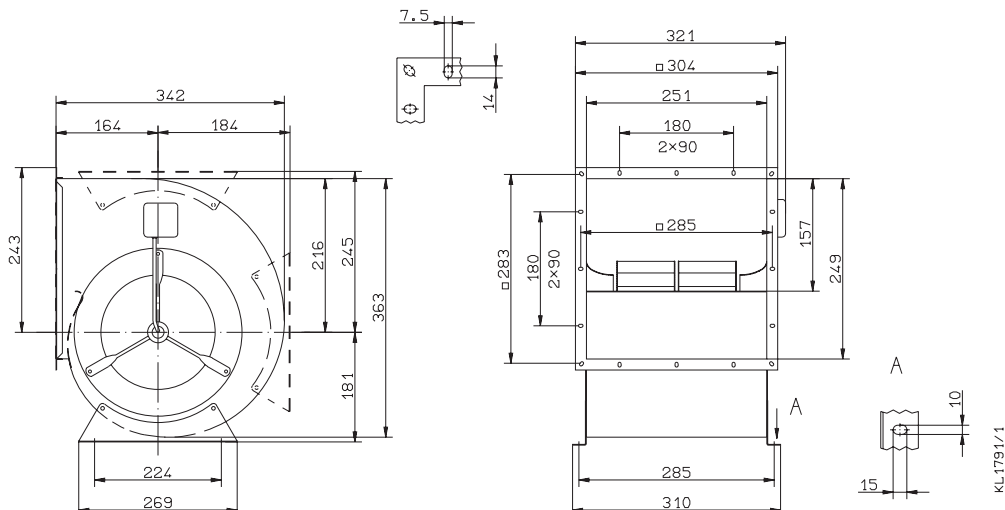
$P_1$	0,55	kW
$I$	2,6	A
$n$	1190	min <sup>-1</sup>
$I_A$	5,5	A
$C_{400V}$	8	μF
$t_R$	50	°C
$m$	16	kg

### Kennliniendaten Characteristic data



	U	I	P <sub>1</sub>	n	L <sub>WA</sub>
	V	A	W	min <sup>-1</sup>	dB
①		0,97	180	1460	
②	230	1,45	320	1390	76
③		2,6	550	1190	82
④		0,74	115	1440	
⑤	160	1,2	190	1350	75
⑥		2,5	350	760	71
⑦		0,75	96	1400	
⑧	130	1,1	140	1320	74
⑨		2,2	250	550	64
⑩		0,76	78	1360	
⑪	105	1,0	100	1270	73
⑫		1,65	145	470	56
⑬	60	0,93	46	590	

$$p_{d2} = 1,15 \cdot 10^{-5} \cdot q_v^2$$



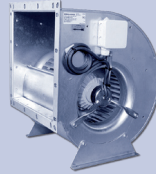
# Radialventilator zweiflutig

# Centrifugal fan double inlet

## RD22P-4DW.4F.1L

Art.Nr. mit Klemmenkasten am Gehäuse  
 Art.no. with terminal box fixed on scroll

209 654A



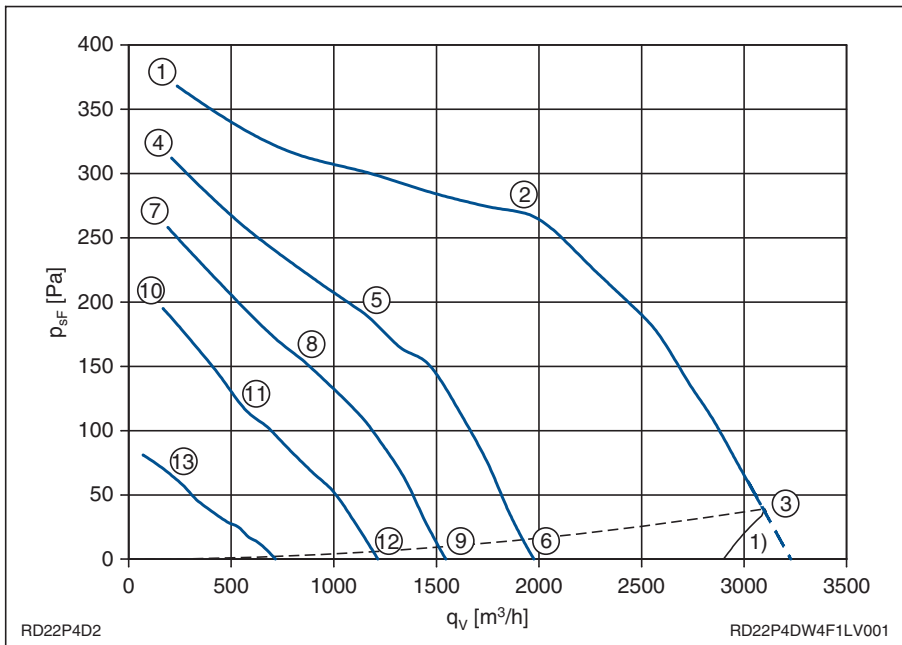
### Leistungsdaten Performance data

3~ 400V ±10%  
50Hz IP54

Anschlusschaltbild 106XB  
 Connection diagram

$P_1$	<b>0,80</b>	kW
$I$	<b>1,45</b>	A
$n$	<b>1090</b>	min <sup>-1</sup>
$I_A$	3,0	A
$t_R$	40	°C
$p_{sF(min)}$ ③	40	Pa
$m$	17	kg

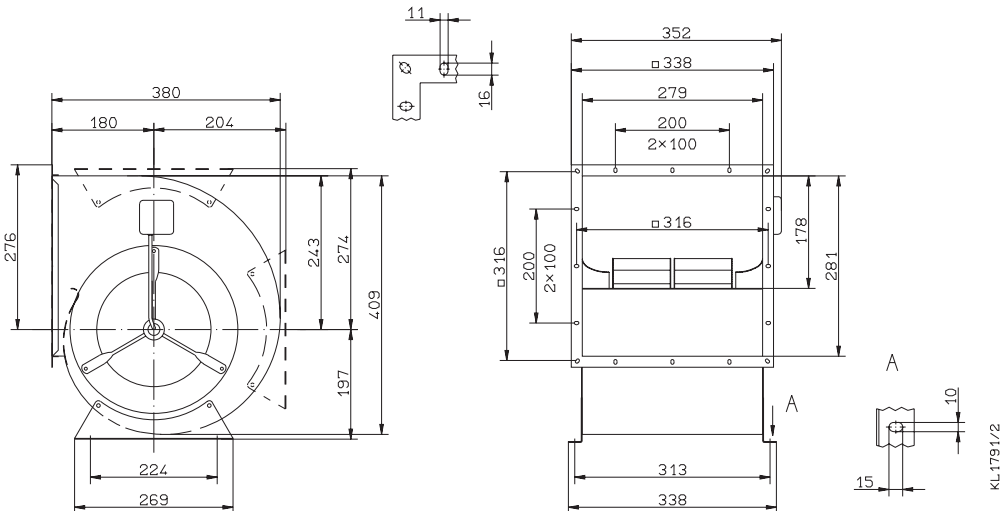
### Kennliniendaten Characteristic data



	U	I	P <sub>1</sub>	n	L <sub>WA</sub>
	V	A	W	min <sup>-1</sup>	dB
①		0,65	190	1440	
②	400	0,92	460	1310	75
③		1,45	800	1090	80
④		0,50	150	1320	
⑤	230	0,78	250	1110	71
⑥		1,2	360	660	68
⑦		0,52	125	1210	
⑧	180	0,72	180	990	68
⑨		0,98	230	530	62
⑩		0,52	100	1050	
⑪	140	0,62	120	880	64
⑫		0,8	145	430	57
⑬	90	0,47	56	640	

1) in diesem Bereich nicht einsetzbar  
 do not operate in this area

$$p_{d2} = 7,5 \cdot 10^{-6} \cdot q_v^2$$



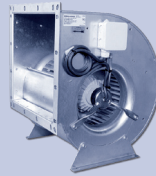
# Radialventilator zweiflutig

# Centrifugal fan double inlet

## RD22P-4EW.4I.1L

Art.Nr. mit Klemmenkasten am Gehäuse  
Art.no. with terminal box fixed on scroll

209 648A



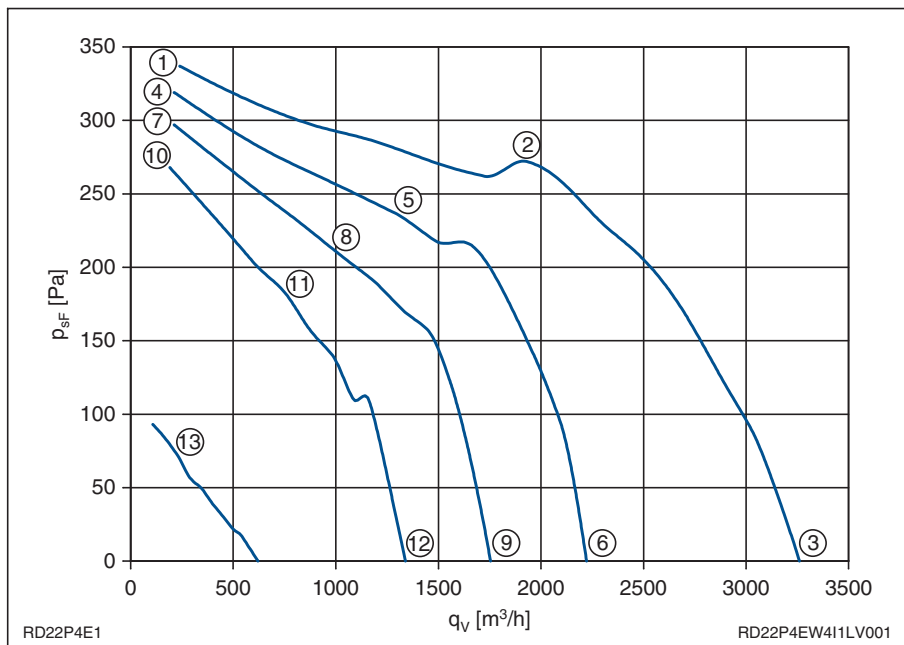
### Leistungsdaten Performance data

1~ 230V ±10%  
50Hz IP54

Anschlusschaltbild 104XB  
Connection diagram

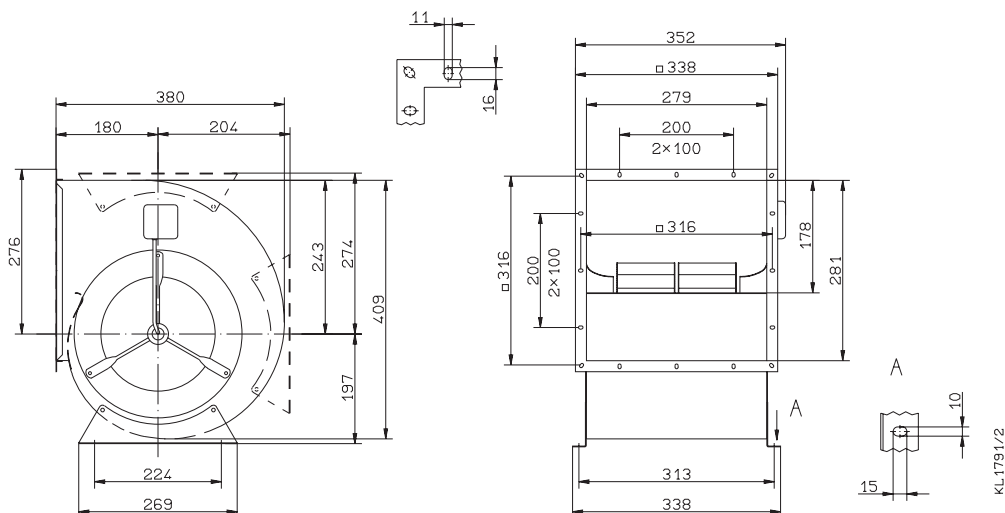
$P_1$	0,92	kW
$I$	4,1	A
$n$	1100	min <sup>-1</sup>
$I_A$	7,1	A
$C_{400V}$	14	μF
$t_R$	40	°C
$m$	19	kg

### Kennliniendaten Characteristic data



	U	I	P <sub>1</sub>	n	L <sub>WA</sub>
	V	A	W	min <sup>-1</sup>	dB
①		1,55	320	1440	
②	230	2,3	520	1350	76
③		4,1	920	1100	82
④		1,3	210	1390	
⑤	160	2,4	380	1200	73
⑥		3,6	560	780	73
⑦		1,3	170	1350	
⑧	130	2,1	270	1160	72
⑨		3,2	400	620	68
⑩		1,35	145	1270	
⑪	105	1,85	190	1120	71
⑫		2,7	270	500	61
⑬	60	1,45	84	720	

$$p_{d2} = 7,5 \cdot 10^{-6} \cdot q_v^2$$





# Radialventilator zweiflutig

# Centrifugal fan double inlet

## RD25P-4DW.4I.1L

Art.Nr. mit Klemmenkasten am Gehäuse  
 Art.no. with terminal box fixed on scroll

209 639A



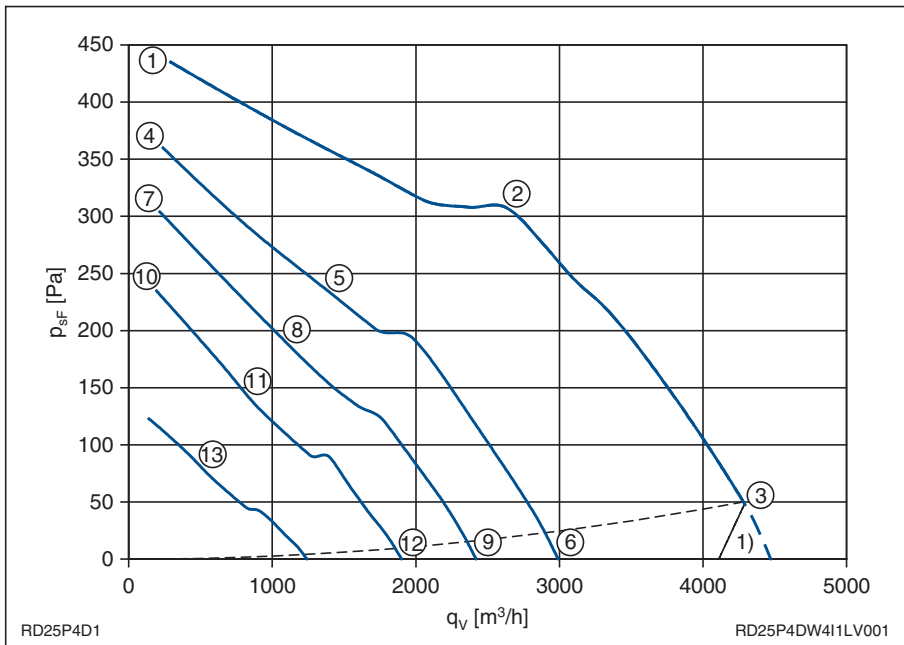
### Leistungsdaten Performance data

3~ 400V ±10%  
50Hz IP54

Anschlusschaltbild 106XB  
 Connection diagram

$P_1$	1,25	kW
$I$	2,1	A
$n$	1030	min <sup>-1</sup>
$I_A$	4,7	A
$t_R$	40	°C
$p_{sF(min)}$ ③	50	Pa
$m$	21	kg

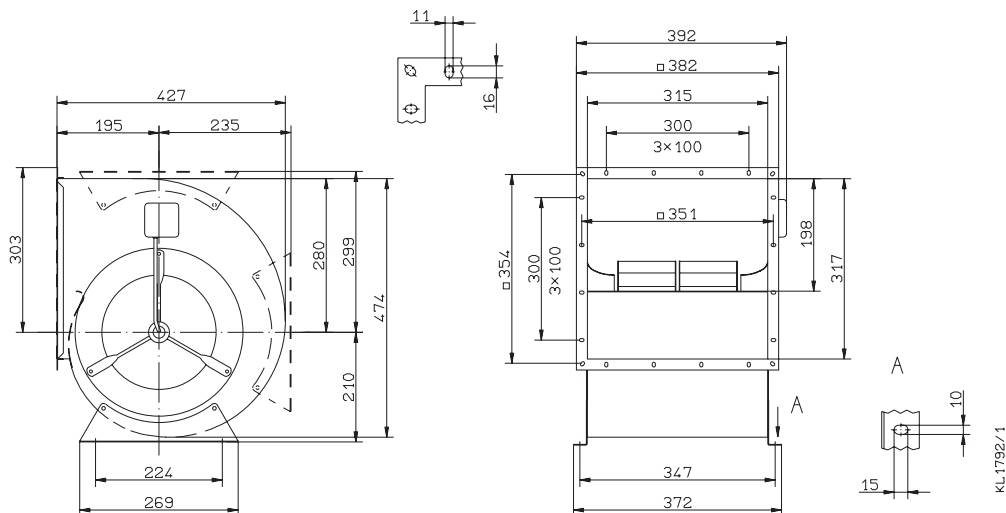
### Kennliniendaten Characteristic data



	U	I	P <sub>1</sub>	n	L <sub>WA</sub>
	V	A	W	min <sup>-1</sup>	dB
①		1,05	310	1410	
②	400	1,4	710	1260	75
③		2,1	1250	1030	82
④		0,74	220	1290	
⑤	230	1,05	350	1120	72
⑥		1,75	610	680	73
⑦		0,73	185	1190	
⑧	180	0,99	260	1000	69
⑨		1,5	410	560	67
⑩		0,72	150	1050	
⑪	140	0,91	190	850	65
⑫		1,25	270	450	61
⑬	90	0,73	100	630	

1) in diesem Bereich nicht einsetzbar  
 do not operate in this area

$$p_{d2} = 4,6 \cdot 10^{-6} \cdot q_v^2$$



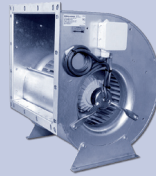
# Radialventilator zweiflutig

# Centrifugal fan double inlet

## RD25P-4EW.4N.1L

Art.Nr. mit Klemmenkasten am Gehäuse  
 Art.no. with terminal box fixed on scroll

209 634A



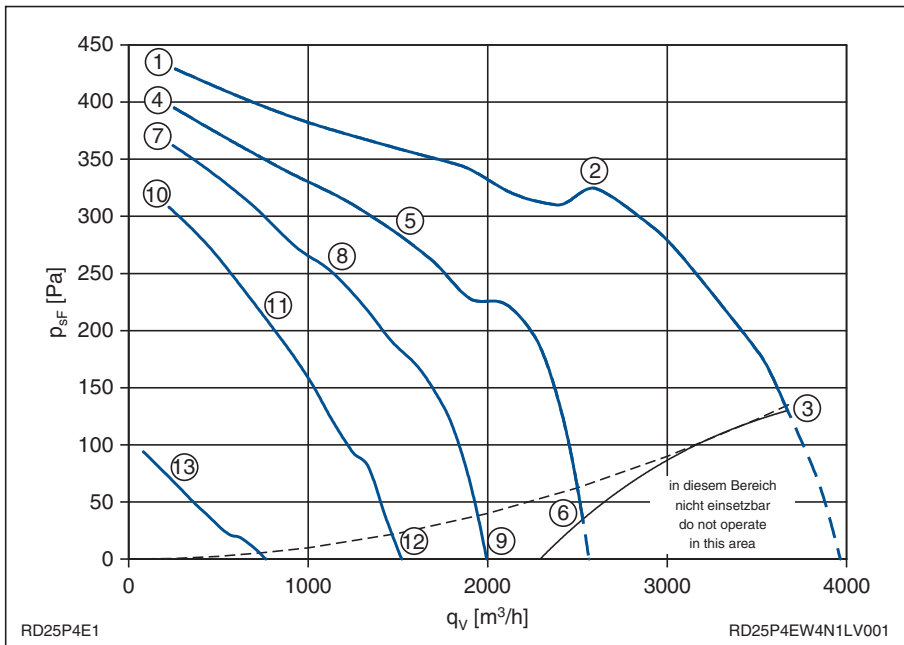
### Leistungsdaten Performance data

1 ~ 230V ±10%  
50Hz IP54

Anschlussschaltbild 104XB  
 Connection diagram

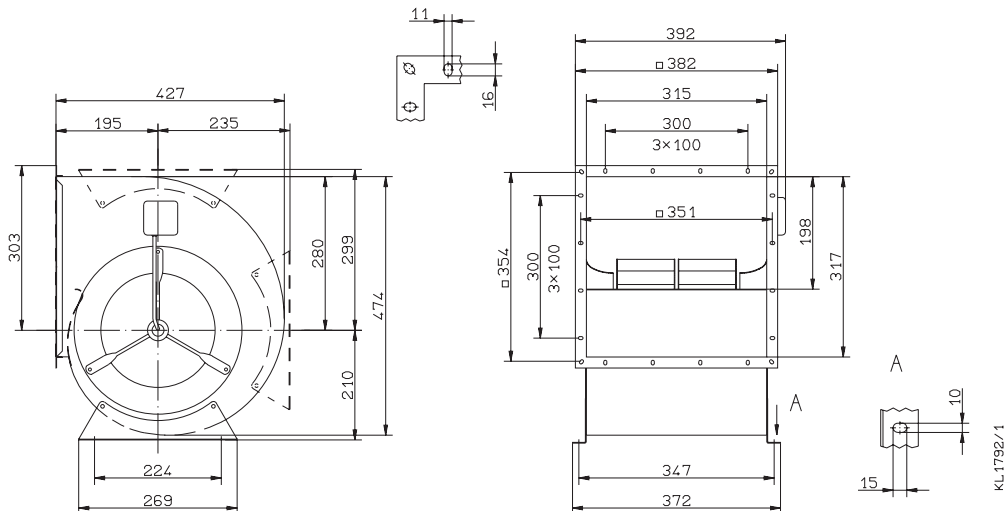
P <sub>1</sub>	1,2	kW
I	5,3	A
n	1090	min <sup>-1</sup>
I <sub>A</sub>	8,9	A
C <sub>400V</sub>	16	µF
t <sub>R</sub>	40	°C
P <sub>sF(min)</sub> ③	130	Pa
m	24	kg

### Kennliniendaten Characteristic data



	U	I	P <sub>1</sub>	n	L <sub>WA</sub>
	V	A	W	min <sup>-1</sup>	dB
①		1,95	450	1420	
②	230	3,6	820	1290	76
③		5,3	1200	1090	81
④		1,9	310	1370	
⑤	160	2,9	460	1250	74
⑥		5,1	780	680	71
⑦		1,95	250	1310	
⑧	130	2,8	360	1160	73
⑨		4,6	570	460	64
⑩		2,1	210	1220	
⑪	105	2,6	270	1070	71
⑫		3,9	380	380	58
⑬	60	2,1	120	530	

$$p_{d2} = 4,6 \cdot 10^{-6} \cdot q_v^2$$



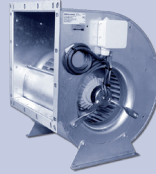
# Radialventilator zweiflutig

# Centrifugal fan double inlet

## RD28P-4DW.6L.1L

Art.Nr. mit Klemmenkasten am Gehäuse  
 Art.no. with terminal box fixed on scroll

209 669A



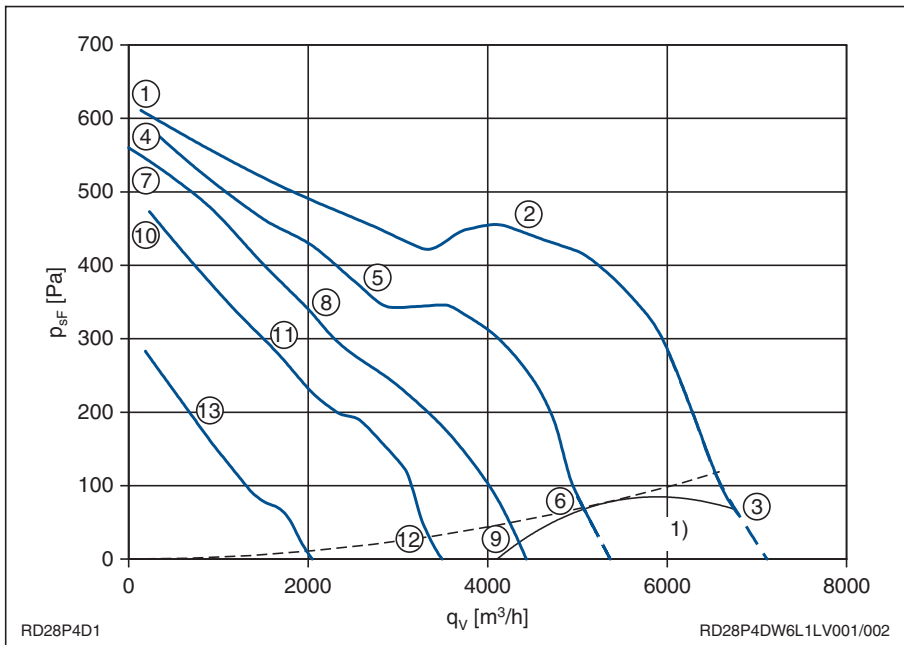
### Leistungsdaten Performance data

3~ 400V ±10%  
50Hz IP54

Anschluss Schaltbild 106XB  
 Connection diagram

$P_1$	2,8	kW
$I$	4,6	A
$n$	1260	min <sup>-1</sup>
$I_A$	17,5	A
$t_R$	40	°C
$p_{sF(min)}$ ③	70	Pa
$m$	34	kg

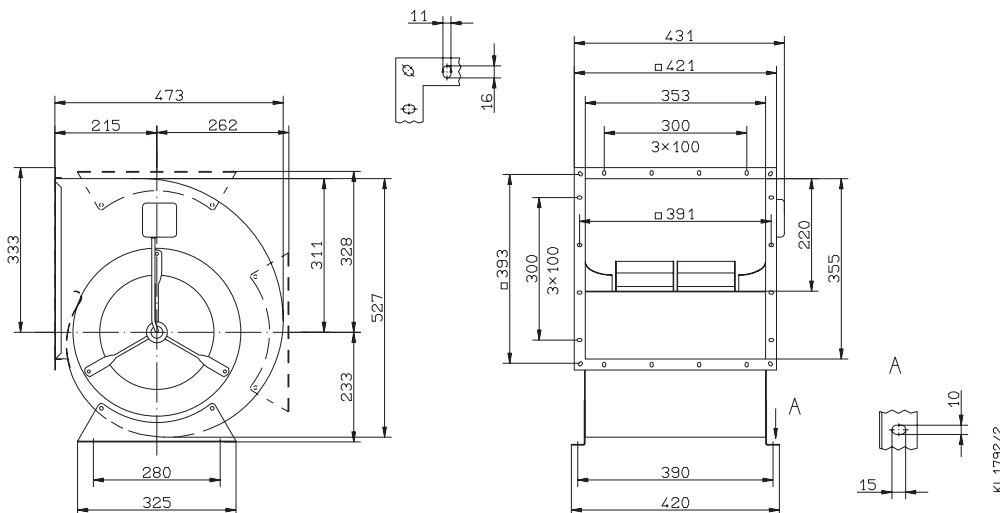
### Kennliniendaten Characteristic data



	U	I	P <sub>1</sub>	n	L <sub>WA</sub>
	V	A	W	min <sup>-1</sup>	dB
①		2,1	530	1480	
②	400	3,2	1600	1390	86
③		4,6	2800	1260	92
④		1,45	410	1440	
⑤	230	3,4	1200	1250	83
⑥		4,6	1800	1070	87
⑦		1,55	370	1370	
⑧	180	3,2	900	1170	80
⑨		4,6	1350	870	83
⑩		1,65	350	1320	
⑪	140	2,8	620	1100	78
⑫		4,3	1000	660	77
⑬	90	2,5	170	880	

1) in diesem Bereich nicht einsetzbar  
 do not operate in this area

$$p_{d2} = 2,8 \cdot 10^{-6} \cdot q_v^2$$



# Radialventilator zweiflutig

# Centrifugal fan double inlet

## RD28P-4EW.6Q.1L

Art.Nr. mit Klemmenkasten am Gehäuse  
 Art.no. with terminal box fixed on scroll

210 409



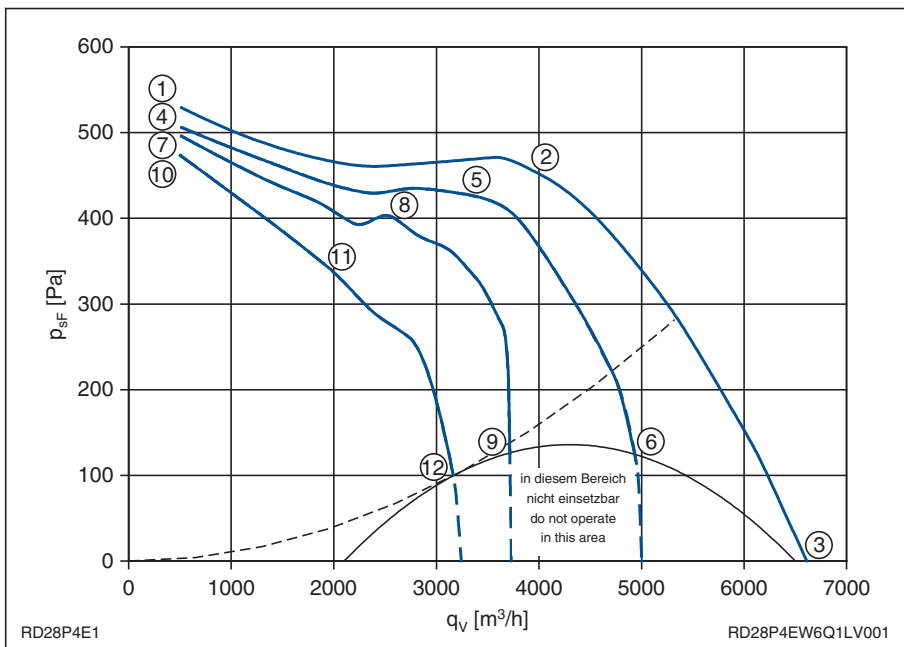
### Leistungsdaten Performance data

1 ~ 230V ±10%  
50Hz IP54

Anschluss Schaltbild 104XB  
 Connection diagram

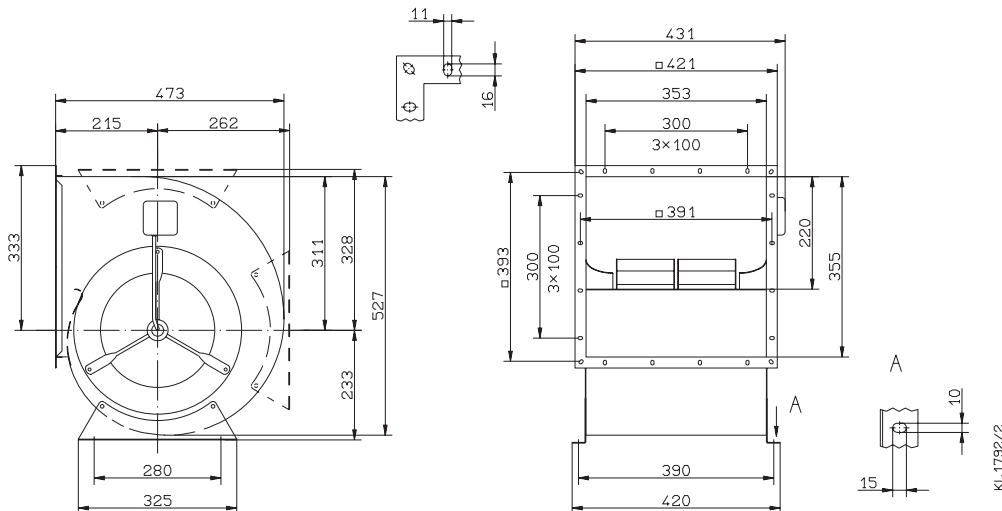
$P_1$	2,9	kW
$I$	13	A
$n$	1290	min <sup>-1</sup>
$I_A$	32	A
$C_{400V}$	35	μF
$t_R$	40	°C
$m$	41	kg

### Kennliniendaten Characteristic data



	U	I	P <sub>1</sub>	n	L <sub>WA</sub>
	V	A	W	min <sup>-1</sup>	dB
①		3,2	710	1480	
②	230	6,7	1500	1430	87
③		13	2900	1290	94
④		3,1	480	1460	
⑤	160	7,1	1150	1370	84
⑥		14	2100	930	83
⑦		3,2	410	1450	
⑧	130	6,7	880	1350	82
⑨		14	1650	830	76
⑩		3,4	360	1420	
⑪	105	5,2	550	1360	81
⑫		14	1400	680	67

$$p_{d2} = 2,8 \cdot 10^{-6} \cdot q_v^2$$



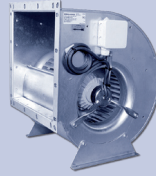
# Radialventilator zweiflutig

# Centrifugal fan double inlet

## RD28P-6DW.4R.1L

Art.Nr. mit Klemmenkasten am Gehäuse  
Art.no. with terminal box fixed on scroll

129 217



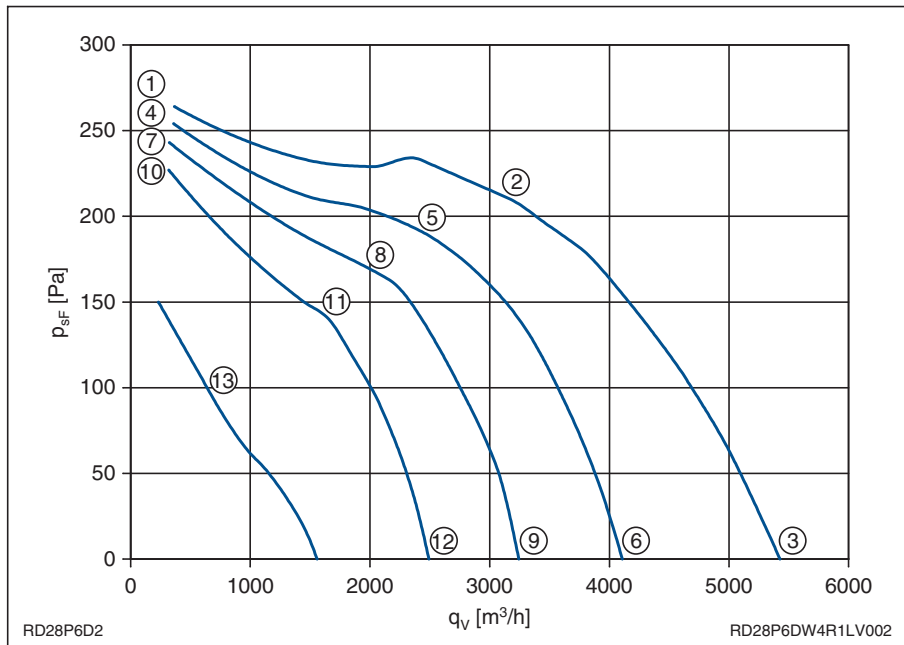
### Leistungsdaten Performance data

3~ 400V ±10%  
50Hz IP54

Anschlussschaltbild 106XB  
Connection diagram

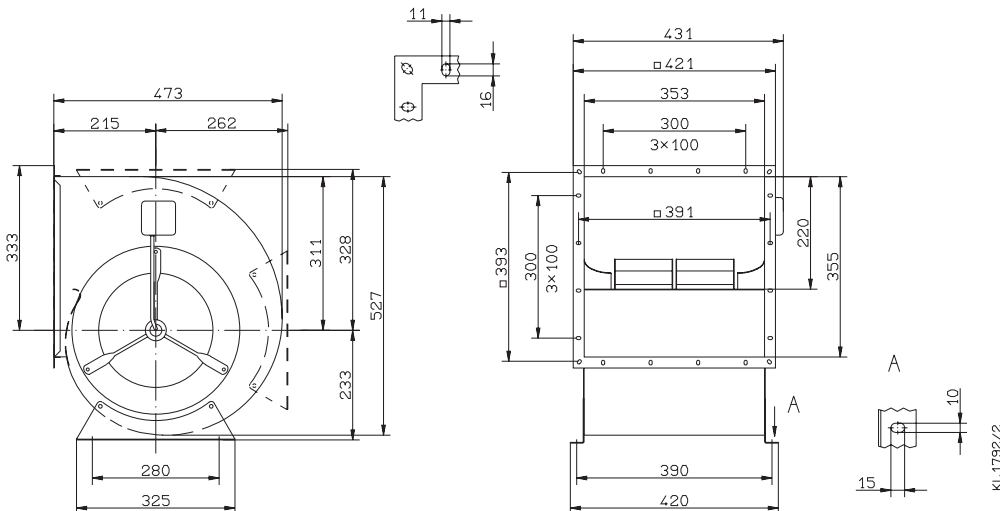
$P_1$	1,23	kW
$I$	2,8	A
$n$	870	min <sup>-1</sup>
$I_A$	6,5	A
$t_R$	55	°C
$m$	30	kg

### Kennliniendaten Characteristic data



	U V	I A	P <sub>1</sub> W	n min <sup>-1</sup>	L <sub>WA</sub> dB
①		1,85	300	980	
②	400	2,0	590	950	75
③		2,8	1230	870	84
④		1,15	175	960	
⑤	230	1,45	340	910	72
⑥		2,8	770	670	78
⑦		0,99	150	940	
⑧	180	1,3	260	880	71
⑨		2,5	520	530	74
⑩		0,95	140	900	
⑪	140	1,4	230	780	67
⑫		2,2	330	410	69
⑬	90	1,15	120	620	

$$p_{d2} = 2,8 \cdot 10^{-6} \cdot q_v^2$$



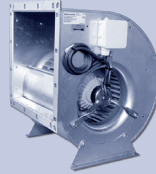
# Radialventilator zweiflutig

# Centrifugal fan double inlet

## RD31P-4DW.6T.1L

Art.Nr. mit Klemmenkasten am Gehäuse  
Art.no. with terminal box fixed on scroll

210 419



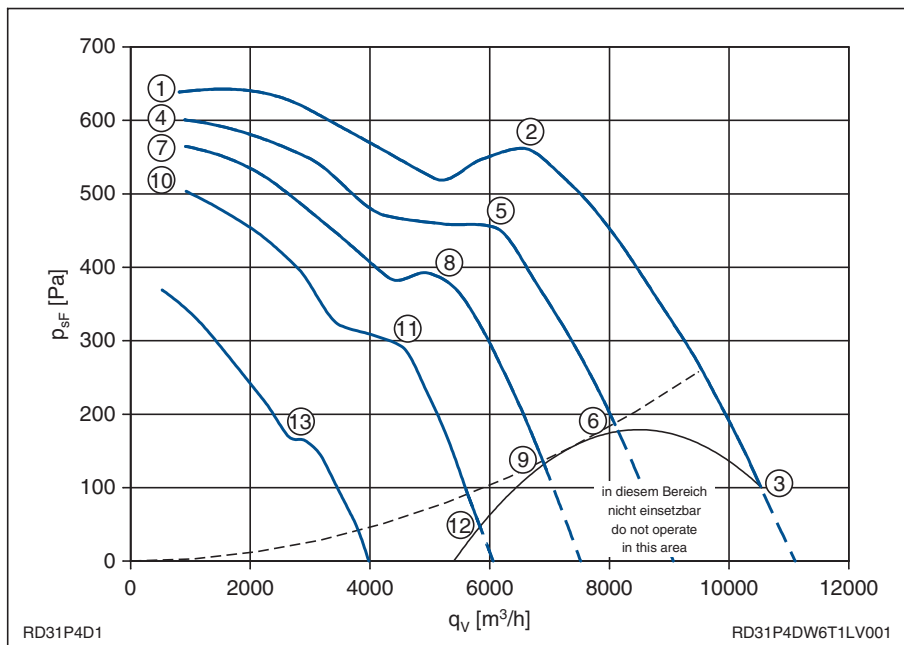
### Leistungsdaten Performance data

3~ 400V ±10%  
50Hz IP54

Anschlusschaltbild 106XB  
Connection diagram

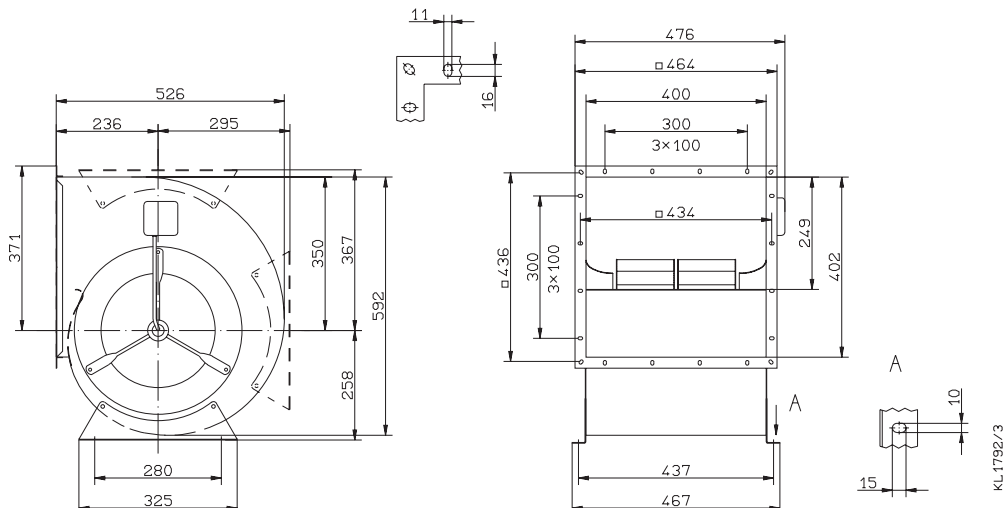
$P_1$	5,5	kW
$I$	9,2	A
$n$	1330	min <sup>-1</sup>
$I_A$	42	A
$t_R$	40	°C
$p_{sF(min)}$ ③	100	Pa
$m$	53	kg

### Kennliniendaten Characteristic data



	U	I	P <sub>1</sub>	n	L <sub>WA</sub>
	V	A	W	min <sup>-1</sup>	dB
①		4,8	1200	1480	
②	400	6,4	3100	1410	91
③		9,2	5500	1330	98
④		3,0	850	1440	
⑤	230	6,8	2500	1280	88
⑥		9,2	3600	1150	92
⑦		2,9	780	1400	
⑧	180	6,7	2000	1200	86
⑨		9,2	2800	1020	91
⑩		3,2	820	1350	
⑪	140	7,3	1700	1030	82
⑫		9,2	2100	810	84
⑬	90	6,3	910	800	

$$p_{d2} = 1,75 \cdot 10^{-6} \cdot q_v^2$$



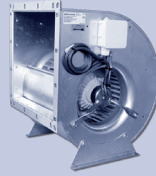
# Radialventilator zweiflutig

# Centrifugal fan double inlet

## RD31P-6DW.6L.1L

Art.Nr. mit Klemmenkasten am Gehäuse  
Art.no. with terminal box fixed on scroll

210 258



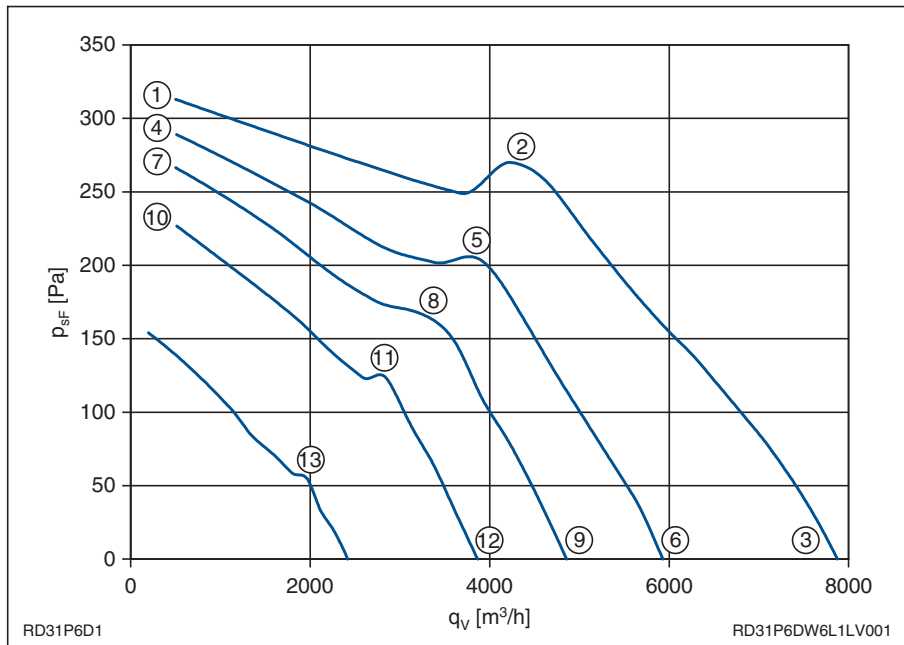
### Leistungsdaten Performance data

3~ 400V ±10%  
50Hz IP54

Anschlusschaltbild 106XB  
Connection diagram

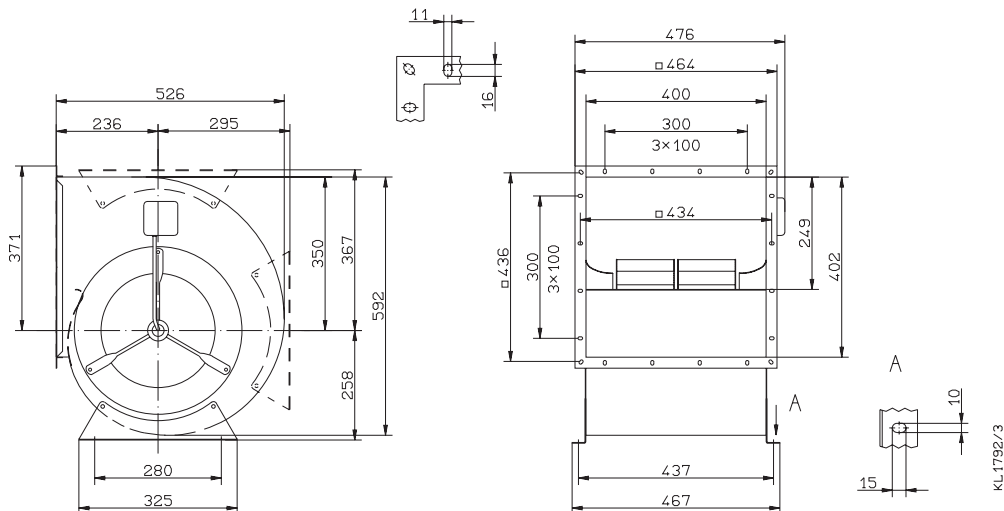
$P_1$	2,0	kW
$I$	3,4	A
$n$	820	min <sup>-1</sup>
$I_A$	10	A
$t_R$	40	°C
$m$	38	kg

### Kennliniendaten Characteristic data



	U V	I A	P <sub>1</sub> W	n min <sup>-1</sup>	L <sub>WA</sub> dB
①		1,9	380	980	
②	400	2,2	910	930	79
③		3,4	2000	820	85
④		1,15	290	940	
⑤	230	2,0	730	810	75
⑥		3,2	1200	620	78
⑦		1,1	260	910	
⑧	180	1,9	550	760	72
⑨		3,0	860	520	74
⑩		1,1	230	850	
⑪	140	1,9	440	640	69
⑫		2,6	570	420	69
⑬	90	1,5	210	550	

$$p_{d2} = 1,75 \cdot 10^{-6} \cdot q_v^2$$



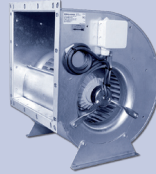
# Radialventilator zweiflutig

# Centrifugal fan double inlet

## RD35P-4DW.7Q.1L

Art.Nr. mit Klemmenkasten am Gehäuse  
Art.no. with terminal box fixed on scroll

208 682A



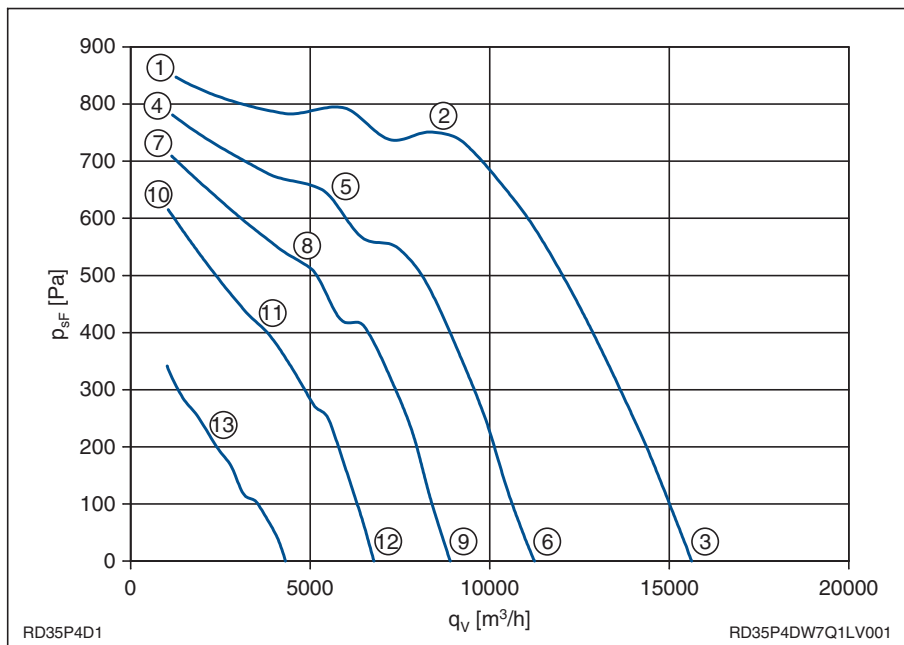
### Leistungsdaten Performance data

3~ 400V ±10%  
50Hz IP10

Anschlusschaltbild 106XB  
Connection diagram

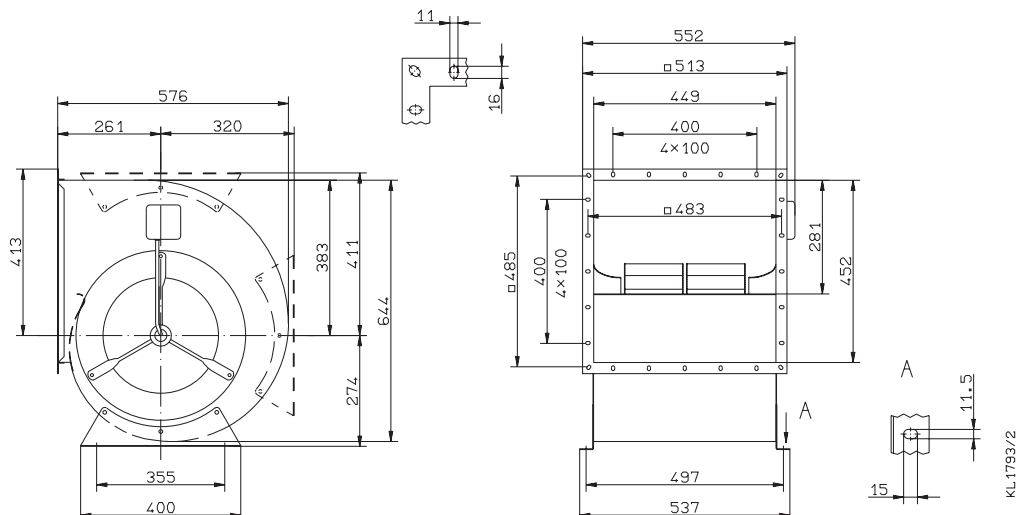
$P_1$	10	kW
$I$	15,5	A
$n$	1190	min <sup>-1</sup>
$I_A$	48	A
$t_R$	40	°C
$m$	60	kg

### Kennliniendaten Characteristic data



	U	I	P <sub>1</sub>	n	L <sub>WA</sub>
	V	A	W	min <sup>-1</sup>	dB
①		4,8	1650	1470	
②	400	8,3	4500	1380	92
③		15,5	10000	1190	99
④		4,1	1350	1410	
⑤	230	7,5	2600	1290	88
⑥		16,5	5800	860	91
⑦		4,6	1250	1350	
⑧	180	8,4	2400	1160	84
⑨		15	3900	680	89
⑩		5,2	1100	1260	
⑪	140	8,1	1700	1030	78
⑫		12,5	2400	540	82
⑬	90	7,1	890	750	

$$p_{d2} = 1,05 \cdot 10^{-6} \cdot q_v^2$$





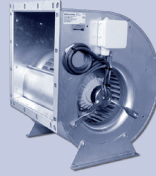
# Radialventilator zweiflutig

# Centrifugal fan double inlet

## RD35P-4DW.7Q.1L

Art.Nr. mit Klemmenkasten am Gehäuse  
 Art.no. with terminal box fixed on scroll

210 161



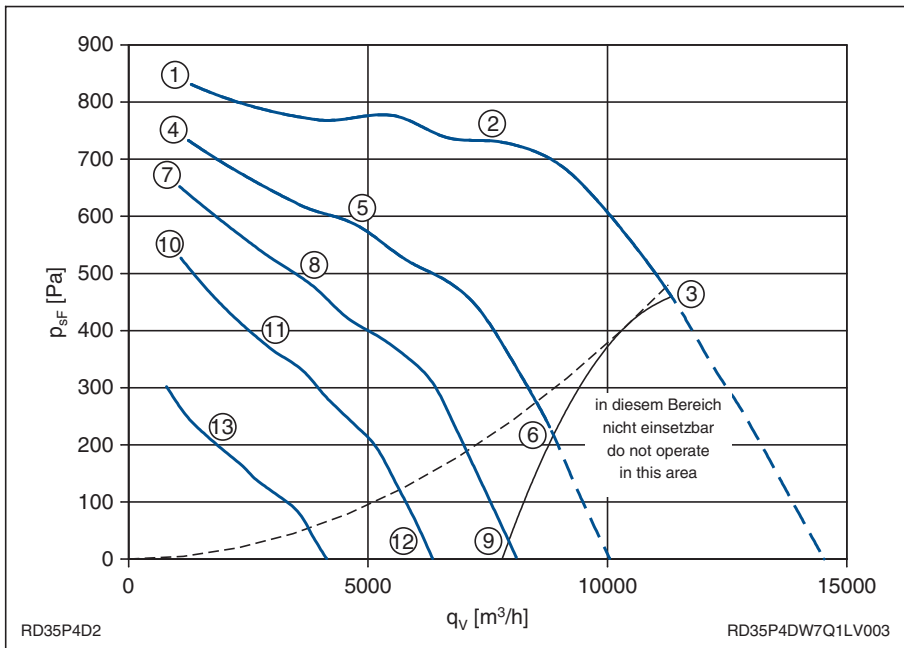
### Leistungsdaten Performance data

3~ 400V ±10%  
50Hz IP54

Anschlussschaltbild 106XB  
 Connection diagram

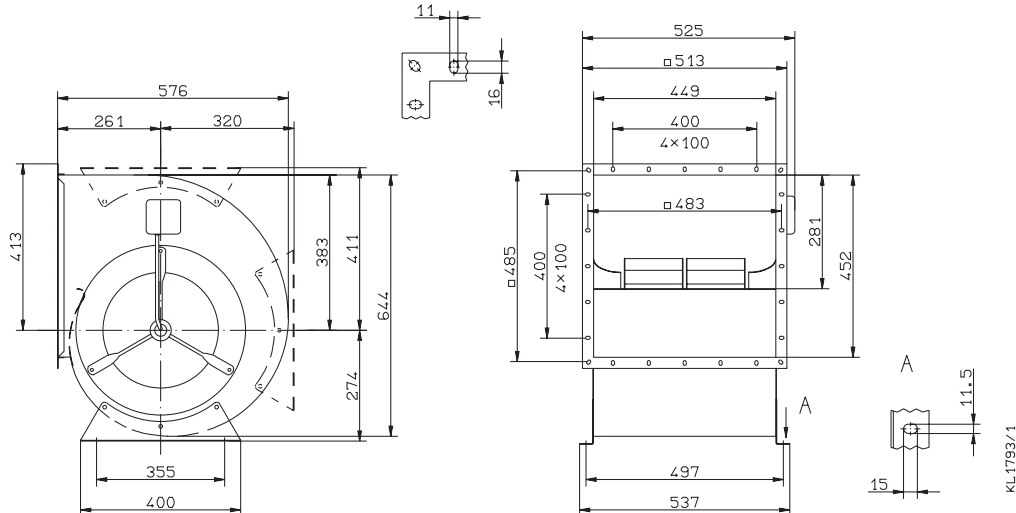
$P_1$	6,2	kW
$I$	10	A
$n$	1220	min <sup>-1</sup>
$I_A$	34	A
$t_R$	40	°C
$p_{sF(min)}$ ③	460	Pa
$m$	60	kg

### Kennliniendaten Characteristic data



	U	I	P <sub>1</sub>	n	L <sub>WA</sub>
	V	A	W	min <sup>-1</sup>	dB
①		4,9	1700	1450	
②	400	7,3	3600	1350	91
③		10	6200	1220	94
④		3,9	1250	1370	
⑤	230	6,6	2300	1210	87
⑥		10	3800	900	89
⑦		4,2	1100	1270	
⑧	180	6,4	1750	1120	83
⑨		10	2900	650	88
⑩		4,5	960	1170	
⑪	140	6,6	1400	900	76
⑫		9,7	1950	490	80
⑬	90	5,4	710	610	

$$p_{d2} = 1,05 \cdot 10^{-6} \cdot q_v^2$$



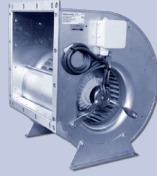
# Radialventilator zweiflutig

# Centrifugal fan double inlet

## RD35P-4DW.7T.1L

Art.Nr. mit Klemmenkasten am Gehäuse  
 Art.no. with terminal box fixed on scroll

210 156



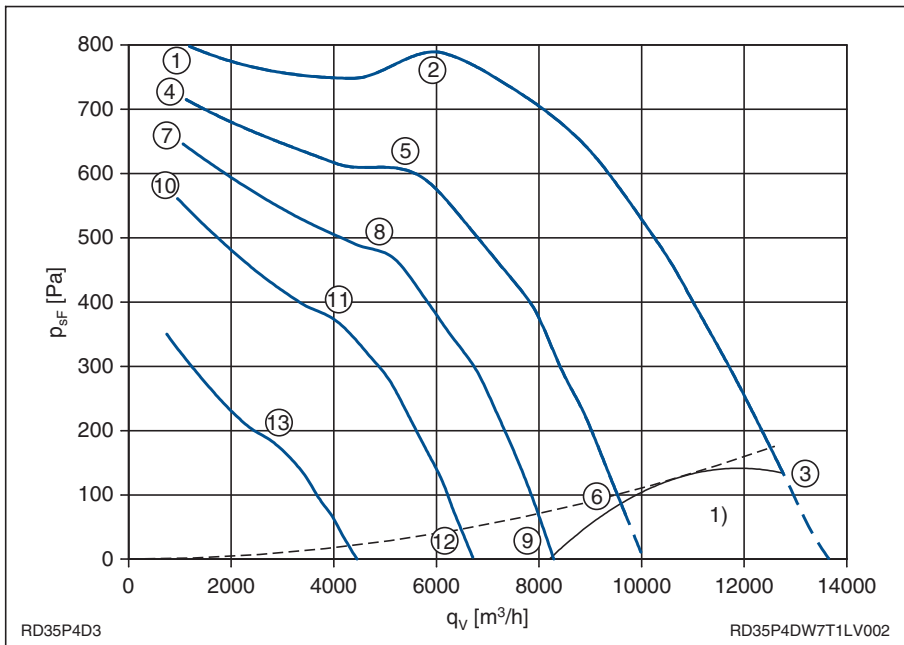
### Leistungsdaten Performance data

3~ 400V ±10%  
50Hz IP54

Anschlusschaltbild 106XB  
 Connection diagram

$P_1$	7,3	kW
$I$	11,5	A
$n$	1220	min <sup>-1</sup>
$I_A$	-	A
$t_R$	40	°C
$p_{sF(min)}$ ③	130	Pa
$m$	70	kg

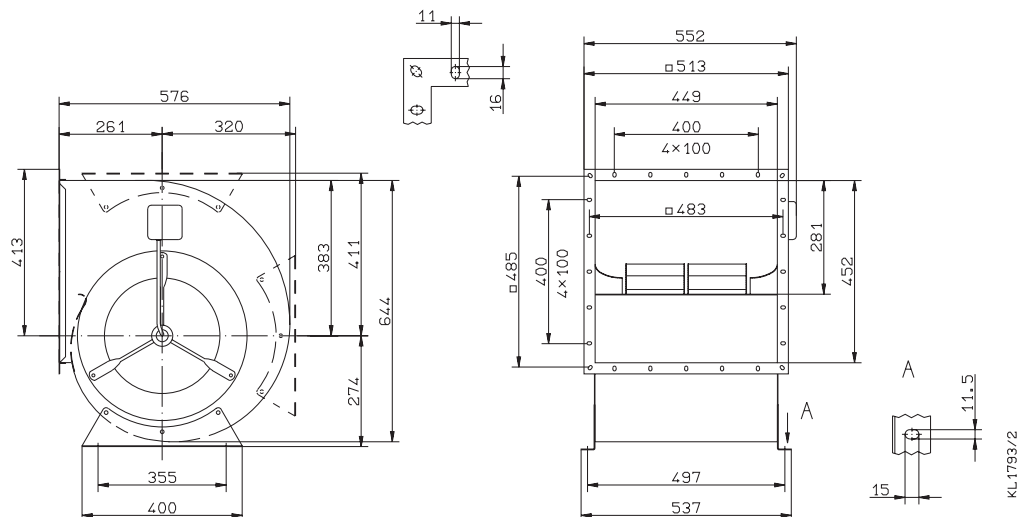
### Kennliniendaten Characteristic data



	U	I	P <sub>1</sub>	n	L <sub>WA</sub>
	V	A	W	min <sup>-1</sup>	dB
①		4,9	1700	1460	
②	400	6,7	3400	1390	88
③		11,5	7300	1220	97
④		4,1	1300	1380	
⑤	230	7,6	2800	1220	86
⑥		11,5	4500	940	90
⑦		4,4	1200	1320	
⑧	180	7,9	2300	1090	83
⑨		11,5	3500	730	86
⑩		4,8	1050	1220	
⑪	140	7,6	1700	970	79
⑫		11	2400	600	80
⑬	90	6,7	940	690	72

1) in diesem Bereich nicht einsetzbar  
 do not operate in this area

$$p_{d2} = 1,05 \cdot 10^{-6} \cdot q_v^2$$



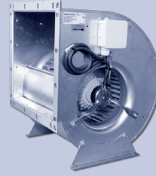
# Radialventilator zweiflutig

# Centrifugal fan double inlet

## RD35P-6DW.6Q.1L

Art.Nr. mit Klemmenkasten am Gehäuse  
 Art.no. with terminal box fixed on scroll

210 152



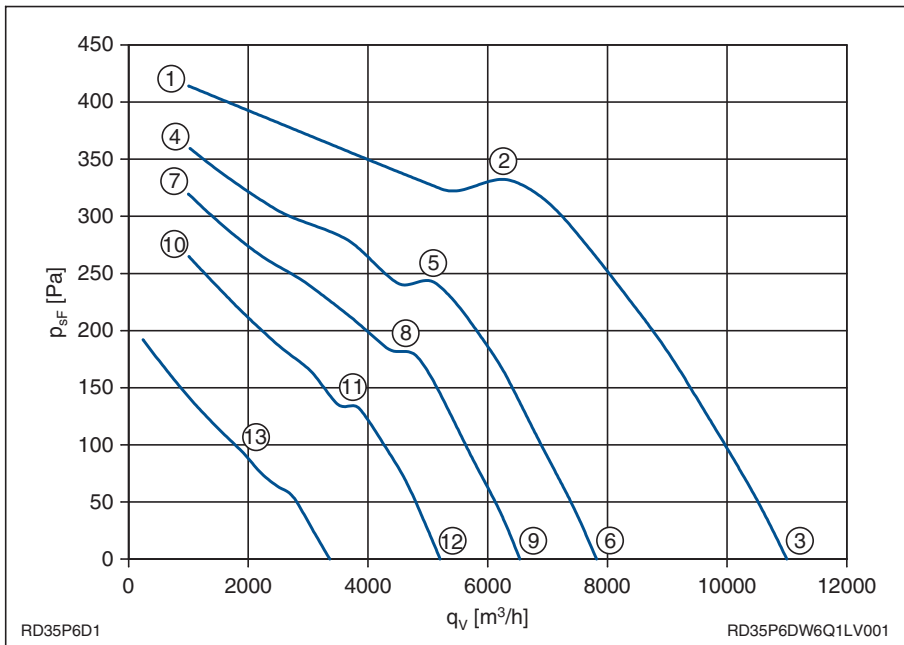
### Leistungsdaten Performance data

3~ 400V ±10%  
50Hz IP54

Anschlusschaltbild 106XB  
 Connection diagram

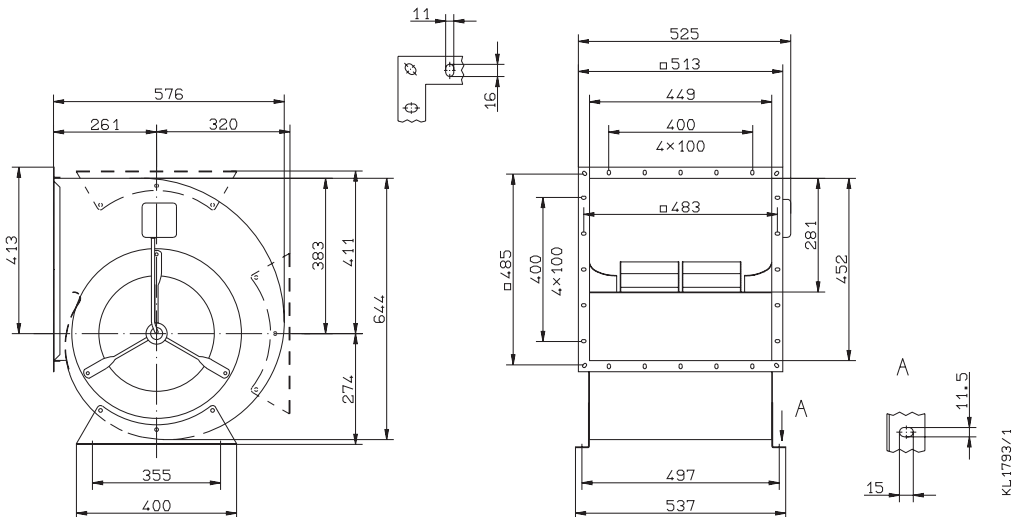
$P_1$	3,3	kW
$I$	5,8	A
$n$	790	min <sup>-1</sup>
$I_A$	18,5	A
$t_R$	40	°C
$m$	54	kg

### Kennliniendaten Characteristic data



	U	I	P <sub>1</sub>	n	L <sub>WA</sub>
	V	A	W	min <sup>-1</sup>	dB
①		3,5	600	970	
②	400	4,3	1700	900	81
③		5,8	3300	790	90
④		2,1	440	940	
⑤	230	3,6	1150	780	77
⑥		5,7	1800	590	82
⑦		1,9	390	900	
⑧	180	3,5	910	710	74
⑨		5,1	1350	490	76
⑩		1,85	350	840	
⑪	140	3,2	660	640	71
⑫		4,5	920	400	70
⑬	90	2,6	350	480	

$$p_{d2} = 1,05 \cdot 10^{-6} \cdot q_v^2$$



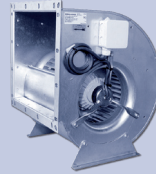
# Radialventilator zweiflutig

# Centrifugal fan double inlet

## RD40P-4DW.7W.1L

Art.Nr. mit Klemmenkasten am Gehäuse  
 Art.no. with terminal box fixed on scroll

210 143



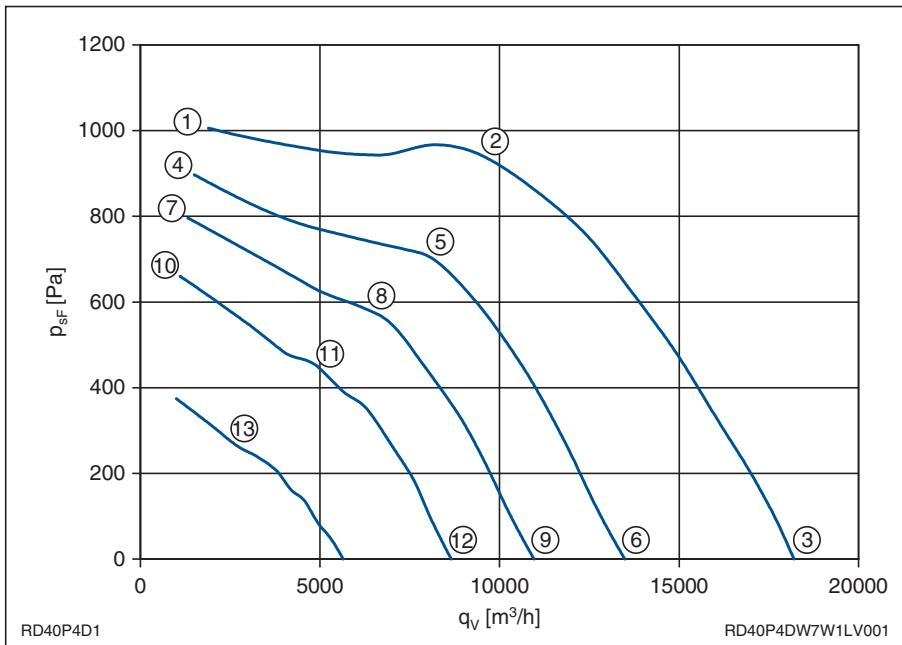
### Leistungsdaten Performance data

3~ 400V ±10% Δ  
 50Hz IP10

Anschlusschaltbild 106XB  
 Connection diagram

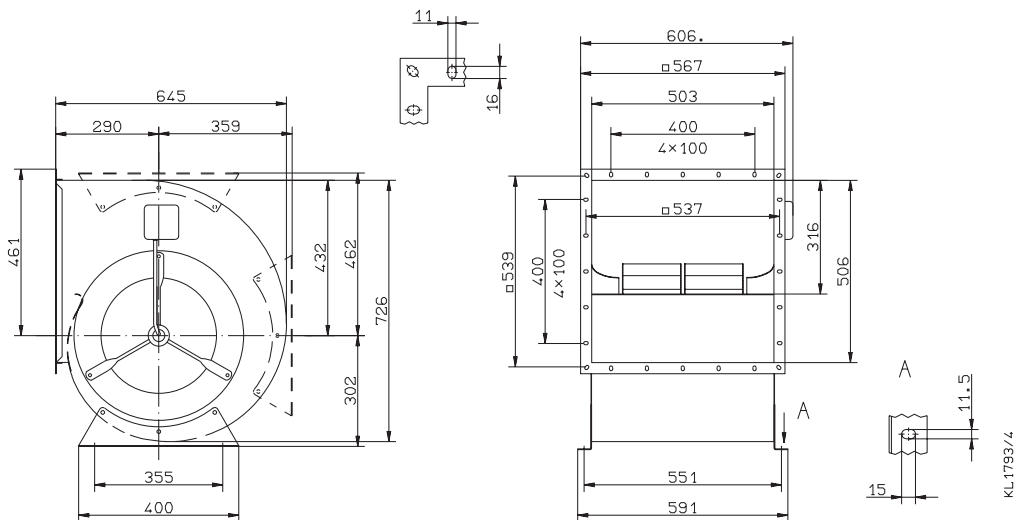
$P_1$	13	kW
$I$	20	A
$n$	1150	min <sup>-1</sup>
$I_A$	69	A
$t_R$	40	°C
$m$	91	kg

### Kennliniendaten Characteristic data



	U	I	P <sub>1</sub>	n	L <sub>WA</sub>
	V	A	W	min <sup>-1</sup>	dB
①		6,7	2600	1440	
②	400	11	6100	1350	95
③		20	13000	1150	102
④		6,2	2100	1360	
⑤	230	11,5	4300	1190	93
⑥		20	7700	850	96
⑦		6,7	1900	1290	
⑧	180	11	3200	1100	91
⑨		19	5300	690	90
⑩		7,4	1650	1180	
⑪	140	10,5	2400	980	88
⑫		16,5	3500	540	83
⑬	90	9,7	1350	710	

$$p_{d2} = 7,0 \cdot 10^{-7} \cdot q_v^2$$



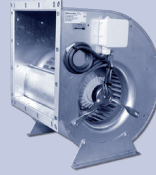
# Radialventilator zweiflutig

# Centrifugal fan double inlet

## RD40P-6DW.7T.1L

Art.Nr. mit Klemmenkasten am Gehäuse  
Art.no. with terminal box fixed on scroll

210 139



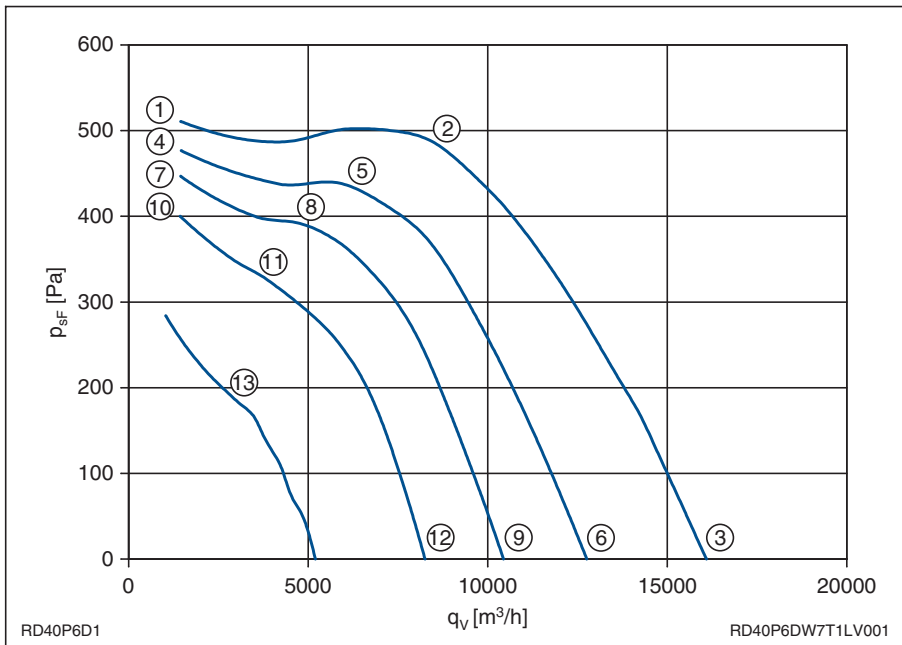
### Leistungsdaten Performance data

3~ 400V ±10%  
50Hz IP54

Anschlusschaltbild 106XB  
Connection diagram

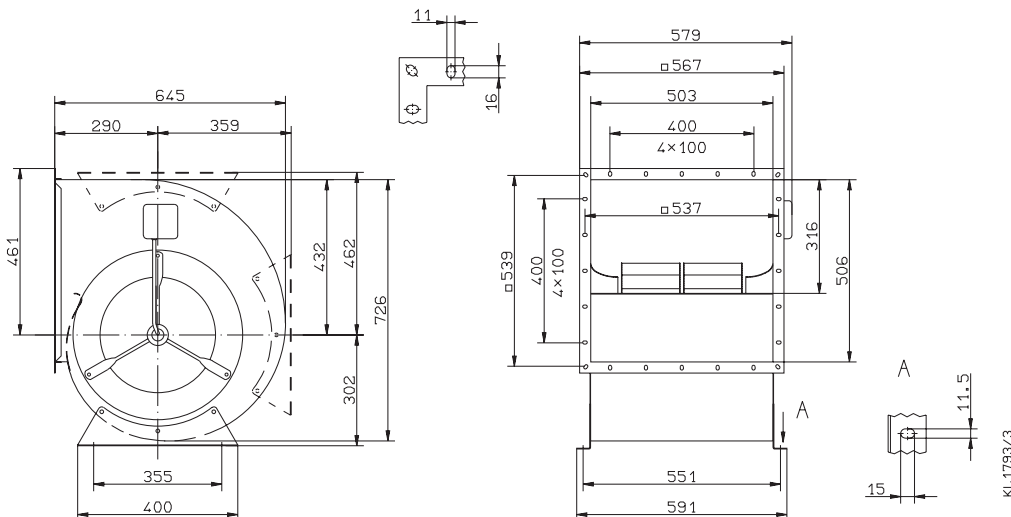
$P_1$	6,3	kW
$I$	10,5	A
$n$	860	min <sup>-1</sup>
$I_A$	45	A
$t_R$	40	°C
$m$	76	kg

### Kennliniendaten Characteristic data



	U	I	P <sub>1</sub>	n	L <sub>WA</sub>
	V	A	W	min <sup>-1</sup>	dB
①		5,6	1100	990	
②	400	7,0	2900	950	87
③		10,5	6300	860	95
④		3,6	850	960	
⑤	230	5,6	1800	900	85
⑥		12	4200	680	89
⑦		3,4	780	940	
⑧	180	5,5	1450	850	82
⑨		12	3000	560	84
⑩		3,6	700	900	
⑪	140	6,2	1250	760	78
⑫		10,5	2000	450	78
⑬	90	5,6	700	610	67

$$p_{d2} = 7,0 \cdot 10^{-7} \cdot q_v^2$$



# Radialventilator zweiflutig

# Centrifugal fan double inlet

## RD40P-8DW.7Q.1L

Art.Nr. mit Klemmenkasten am Gehäuse  
 Art.no. with terminal box fixed on scroll

209 426



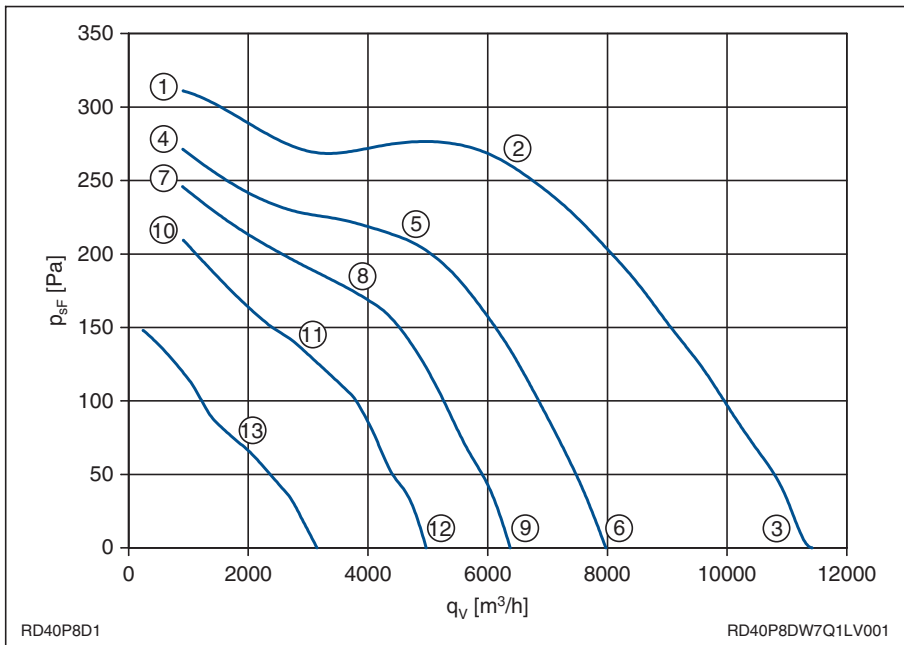
### Leistungsdaten Performance data

3~ 400V ±10%  
50Hz IP54

Anschlusschaltbild 106XB  
 Connection diagram

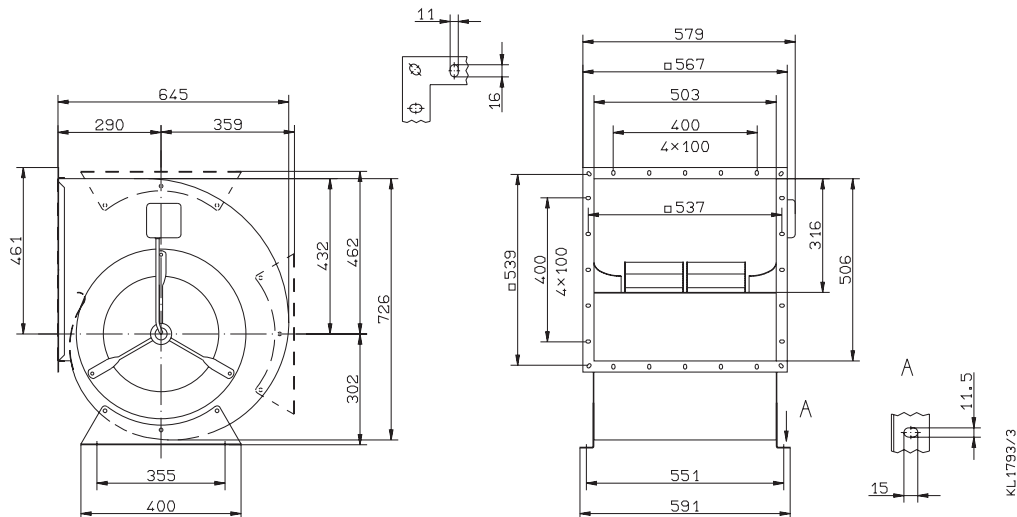
P <sub>1</sub>	2,5	kW
I	5,0	A
n	610	min <sup>-1</sup>
I <sub>A</sub>	13	A
t <sub>R</sub>	60	°C
m	66	kg

### Kennliniendaten Characteristic data



	U V	I A	P <sub>1</sub> W	n min <sup>-1</sup>	L <sub>WA</sub> dB
①	2,8	460	730		
②	400	3,3	1150	690	76
③	5,0	2500	610	86	
④	1,65	310	710		
⑤	230	2,5	710	620	72
⑥	4,3	1300	410	77	
⑦	1,5	280	680		
⑧	180	2,3	540	580	68
⑨	3,8	860	340	71	
⑩	1,45	240	640		
⑪	140	2,2	390	510	64
⑫	3,2	540	270	64	
⑬	90	1,85	210	360	

$$p_{d2} = 7,0 \cdot 10^{-7} \cdot q_v^2$$



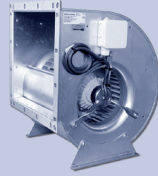
# Radialventilator zweiflutig

# Centrifugal fan double inlet

## RD45P-6DW.7W.1L

Art.Nr. mit Klemmenkasten am Gehäuse  
 Art.no. with terminal box fixed on scroll

209 411A



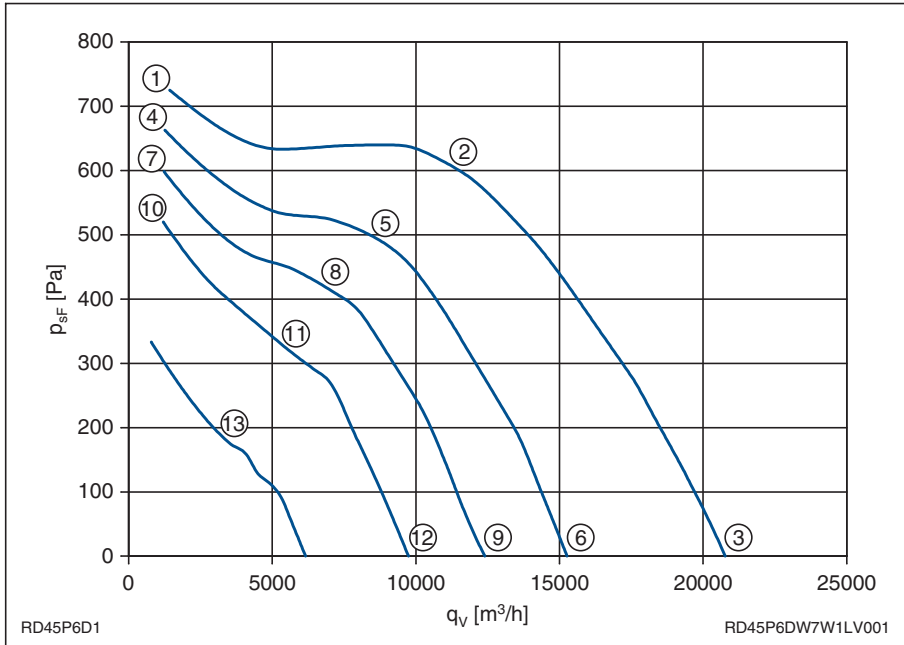
### Leistungsdaten Performance data

3~ 400V ±10%  
50Hz IP10

Anschlusschaltbild 106XB  
 Connection diagram

$P_1$	9,1	kW
$I$	16,5	A
$n$	840	min <sup>-1</sup>
$I_A$	52	A
$t_R$	40	°C
$m$	99	kg

### Kennliniendaten Characteristic data



	U V	I A	P <sub>1</sub> W	n min <sup>-1</sup>	L <sub>WA</sub> dB
①		7,7	1700	980	
②	400	9,8	4200	940	87
③		16,5	9100	840	97
④		5,1	1300	940	
⑤	230	9,2	3000	830	83
⑥		16,5	5400	620	89
⑦		5,0	1200	900	
⑧	180	8,7	2300	770	80
⑨		15	3700	500	84
⑩		5,4	1050	850	
⑪	140	6,5	1700	690	76
⑫		13	2400	400	77
⑬	90	7,5	930	490	

$$p_{d2} = 4,3 \cdot 10^{-7} \cdot q_v^2$$

