

P-Reihe

für Dreiphasen-Wechselstrom, 4-polig

RG31P-4D



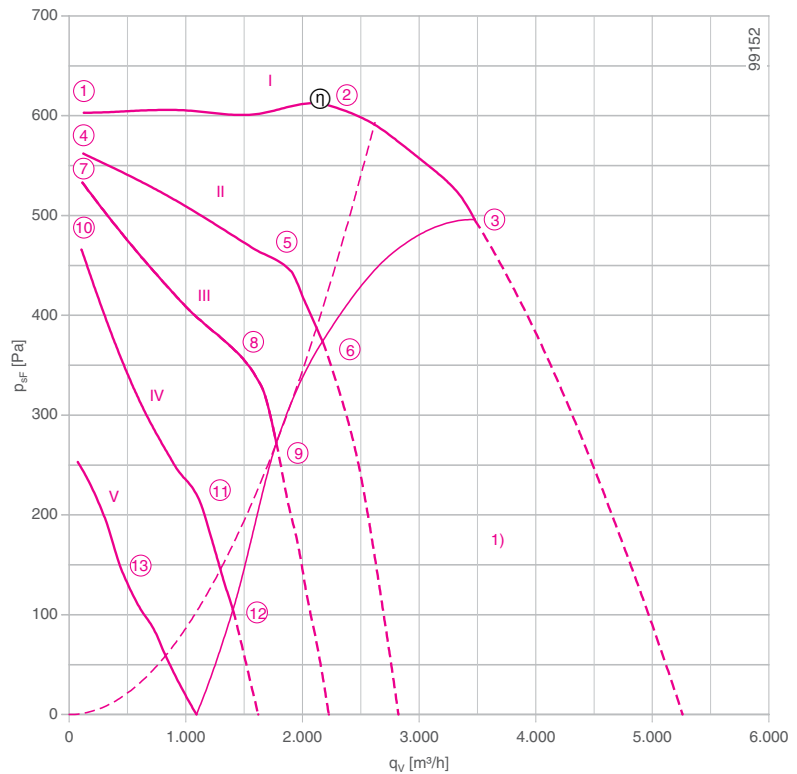
Beschreibung

Motortechnologie: AC
 Bemessungsspannung U_N : 3~ 230/400 V (Δ/Y) $\pm 10\%$ *
 Bemessungsfrequenz f_N : 50 Hz*
 Aufnahmeleistung P_1 : 1'65 kW*
 Bemessungsstrom I_N : 5'00/2'90 A*
 Bemessungsdrehzahl n_N : 1360 min⁻¹*
 Thermische Klasse: THCL155*
 Min. zulässige Fördermitteltemperatur $t_{R(min)}$: -20 °C
 Max. zulässige Fördermitteltemperatur $t_{R(max)}$: 50 °C
 Mindestdruck $p_{sF(min)}$: 500 Pa
 Schutzart: IP54
 Motorschutz: Thermostatschalter
 Lüfterrad: Verzinktes Blech, unlackiert
 Motor: 1-Schicht-Lackierung, kieselgrau
 Gehäuse: Gehäuse unlackiert
 Konformität: ErP 2015, CE

ErP-Daten

Wirkungsgrad η_{statA} : 38*6 %
 Effizienzgrad: $N_{ist} = 45^*0 / N_{soll} = 44^{**}$
 * Leistungsschilddaten
 **ErP 2015

Kennlinie

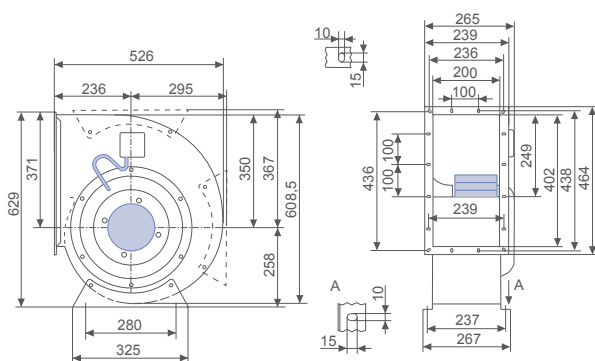


Gemessen in Ziehl-Abegg Gehäuse.
 1) In diesem Bereich nicht einsetzbar

- Anschlusschaltbild 1360-106XA Seite 367
- Systemkomponenten Seite 262

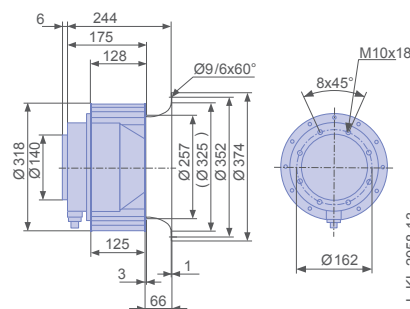
Abmessungen [mm]

Gehäuseventilator einflütig



L-KL-2956-6

Motorlüfterrad





L-KL-2958-13

Leistungsdaten




Typbezeichnung	Kennlinie	Spannung	Betriebspunkt	Strom	Aufnahmeleistung	Drehzahl	Schalleistungspegel saugseitig
		U [V]		I [A]	P _i [W]	n [min ⁻¹]	L _{WAS} [dB]
RG31P-4DK.6F.1R	I	400	①	1,45	480	1450	
		400	②	2,20	1100	1370	83
		400*	③	2,90*	1650*	1260*	84
	II	230	④	1,25	390	1360	
		230	⑤	2,00	690	1210	80
		230	⑥	2,90	1000	950	77
	III	180	⑦	1,35	360	1280	
		180	⑧	2,00	540	1060	76
		180	⑨	2,90	750	630	70
	IV	140	⑩	1,50	310	1120	
		140	⑪	1,85	370	970	74
		140	⑫	2,60	480	410	63
	V	90	⑬	1,50	180	650	

*Leistungsschilddaten

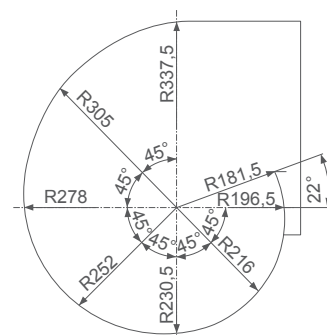
Bestellinformationen Ventilator

Bauform	RG	RE
Einbaulage	H	H/Vu/Vo
Elektrischer Anschluss	Klemmenkasten fest am Gehäuse aufgebaut.	Anschlusskabel seitlich, 105cm
		
Typ	RG31P-4DK.6F.1R	RE31P-4DK.6F.1R
Artikel-Nr.	161879	161880
Gewicht [kg]	28,70	14,80

Regeltechnik

<p>Frequenzrichter Fcontrol 3~</p>  <p>➤ Seite 302</p>	<p>Motorschutzgeräte 3~</p>  <p>➤ Seite 344</p>	<p>Transformatorische Steuergeräte 3~</p>  <p>➤ Seite 334</p>	<p>Elektronische Spannungsregelgeräte 3~</p>  <p>➤ Seite 324</p>
---	--	--	---

Verwendetes Gehäuse



L-KL-2949-5

P-series

for three phase alternating current, 4 pole

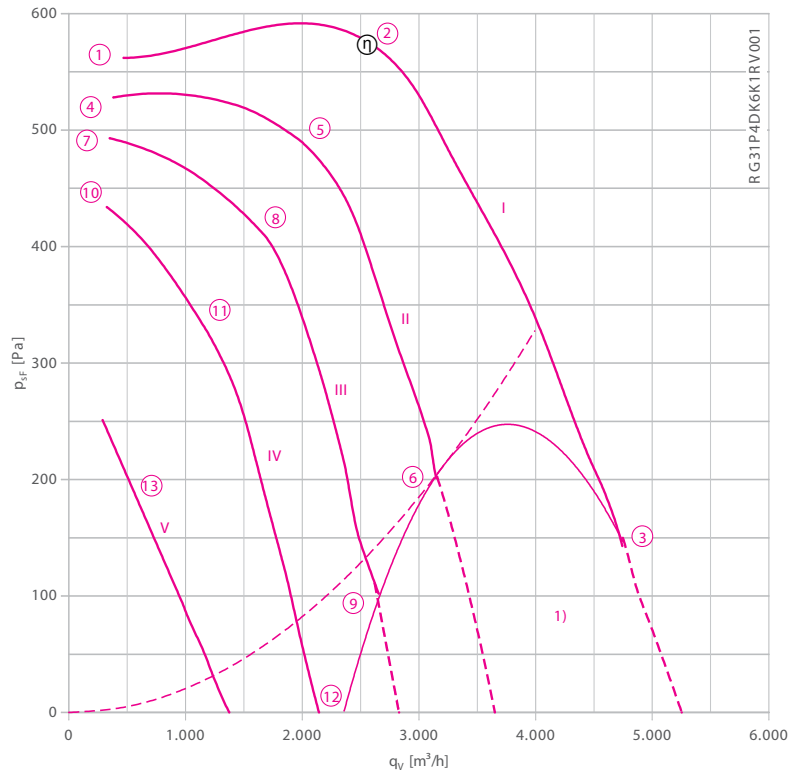
RG31P-4D



Description

Motor technology: AC
 Rated voltage U_N : 3~ 230/400 V (Δ/Y) ± 10 %*
 Rated frequency f_N : 50 Hz*
 Motor input power P_1 : 2.50 kW*
 Rated current I_N : 7.10/4.10 A*
 Rated speed n_N : 1300 min⁻¹*
 Starting current I_s : 24.00 A / 13.00 A
 Thermal class: THCL155*
 Min. permitted ambient temperature $t_{R(min)}$: -20 °C
 Max. permitted ambient temperature $t_{R(max)}$: 40 °C
 Minimum pressing $p_{SF(min)}$: 150 Pa
 Protection class: IP54
 Motor protection: Thermal contact
 Impeller : Galvanised sheet metal, uncoated
 Motor: 1 coat paint, pebble grey
 Housing: Housing unpainted
 Conformity: ErP 2015, CE
ErP-data
 Efficiency η_{statA} : 38.8 %
 Efficiency: $N_{actual} = 45.9 / N_{target} = 44$ **
 * Rated data
 **ErP 2015

Characteristic curve

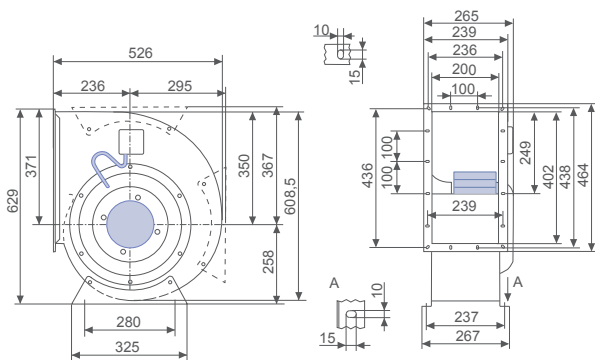


- Connection diagram
- System components

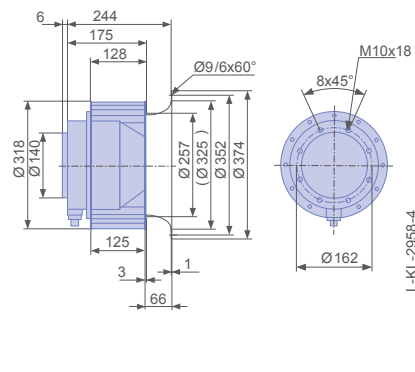
1360-106XA Page 367
 1360-106XA Page 262

Dimensions [mm]

Fan with housing, single inlet



Motorised impeller





Performance data

Type	Characteristic curve	Voltage	Operating point	Current	Motor input power	Speed	Suction side sound power level L_{WA5} [dB]
		U [V]		I [A]	P_1 [W]	n [min ⁻¹]	
RG31P-4DK.6K.1R	I	400	①	1.85	490		
		400	②	2.60	1200	85	
		400*	③	4.10*	2500*	91*	
	II	230	④	1.35	400		
		230	⑤	2.60	900	82	
		230	⑥	4.10	1500	83	
	III	180	⑦	1.45	390		
		180	⑧	2.30	610	81	
		180	⑨	4.10	1150	78	
	IV	140	⑩	1.65	350		
		140	⑪	2.60	540	77	
		140	⑫	4.10	790	71	
	V	90	⑬	2.50	310		

*rated data

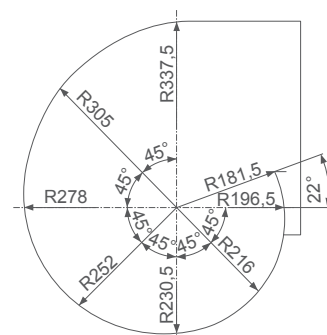
Fan ordering information

Design	RG	RE
Installation position	H	H/Vu/Vo
Electrical connection	Terminal box fixed on housing.	Supply cable lateral 105cm
		
Type	RG31P-4DK.6K.1R	RE31P-4DK.6K.1R
Article no.	209461	152815
Weight [kg]	32.30	18.60

Control technology

<p>Frequency inverter Fcontrol 3~</p>  <p>➤ Page 302</p>	<p>Motor protection units 3~</p>  <p>➤ Page 344</p>	<p>Transformer-based controllers 3~</p>  <p>➤ Page 334</p>	<p>Electronic voltage controllers 3~</p>  <p>➤ Page 324</p>
---	--	---	--

Used housing



L-KL-2949-5