

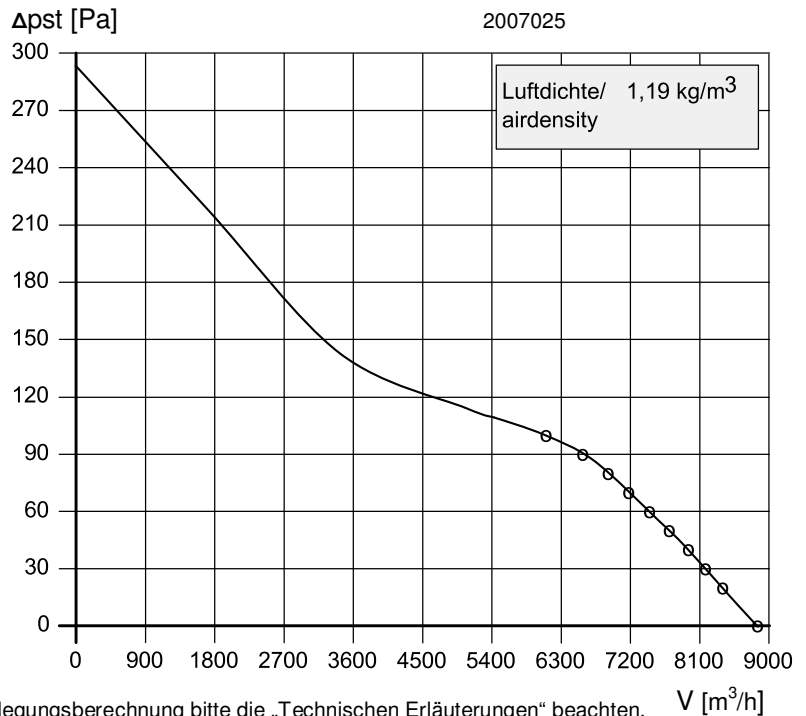
Flügel / fan: **KGLV EX 560/32**  
 Ident. Nr.: **163202**  
 Motor / motor: **MDA-M2085-N6N-W**  
 Ident. Nr.: **400763**

Nenndaten / nominal data: 480V +/- 5% 60Hz T3							
	P <sub>1</sub>	P <sub>2</sub>	I	n/rpm	cosφ	t <sub>R</sub>	Iso
	[W]	[W]	[A]	[min <sup>-1</sup> ]		°C	
<b>Δ</b>	620		1,29	1105	0,58	-40/+50	F

**Ventilator Kennlinie**  
**fan performance curve**

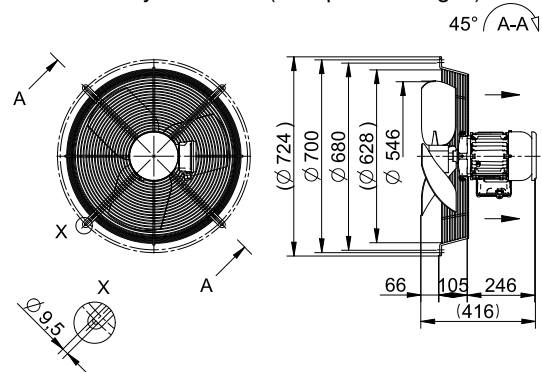
480V +/- 5% 60Hz T3 Betriebsdaten / operating data

Δ	Δpst	V	LWA	n/rpm	I	P <sub>1</sub>
	Pa	m <sup>3</sup> /h	dB	min <sup>-1</sup>	A	W
	0	8856	78,8	1158	1,13	432
	20	8403	77,6	1604	1,15	452
	30	8181	76,5	1398	1,15	460
	40	7960	75,4	1192	1,16	468
	50	7712	74,6	1147	1,17	479
<b>Δ</b>	60	7452	74,2	1146	1,18	490
	70	7185	74,5	1143	1,19	500
	80	6918	74,8	1141	1,20	510
	90	6588	75,3	1140	1,21	519
	<b>100</b>	<b>6112</b>	<b>76,3</b>	<b>1139</b>	<b>1,21</b>	<b>525</b>



Letzter angegebener Wert ist Maximalwert. Für die Auslegungsberechnung bitte die „Technischen Erläuterungen“ beachten.  
 Last duty point is max value. For selection data please note technical explanations.

Lüftereinheit mit KGK (Drahtkorbgitterkonsole)  
fan assembly with KGK (wire protective grill)

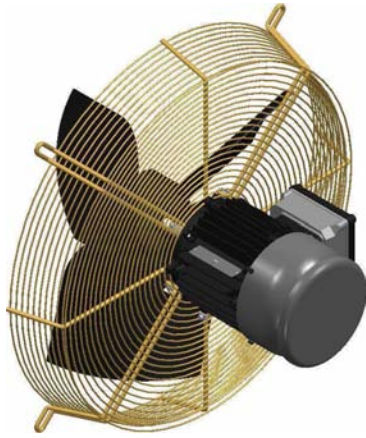


Gewicht / weight: 19,63 kg

Maße / dimension in mm

**Bestellbezeichnung / ordering data:**  
**LLD-056M2-085-N6WBKK**  
**Ident. Nr.: 502375**

Bitte Einbaulage von B abweichend gemäß Typenschlüssel angeben  
 Please inform us your mounting position and airflow direction



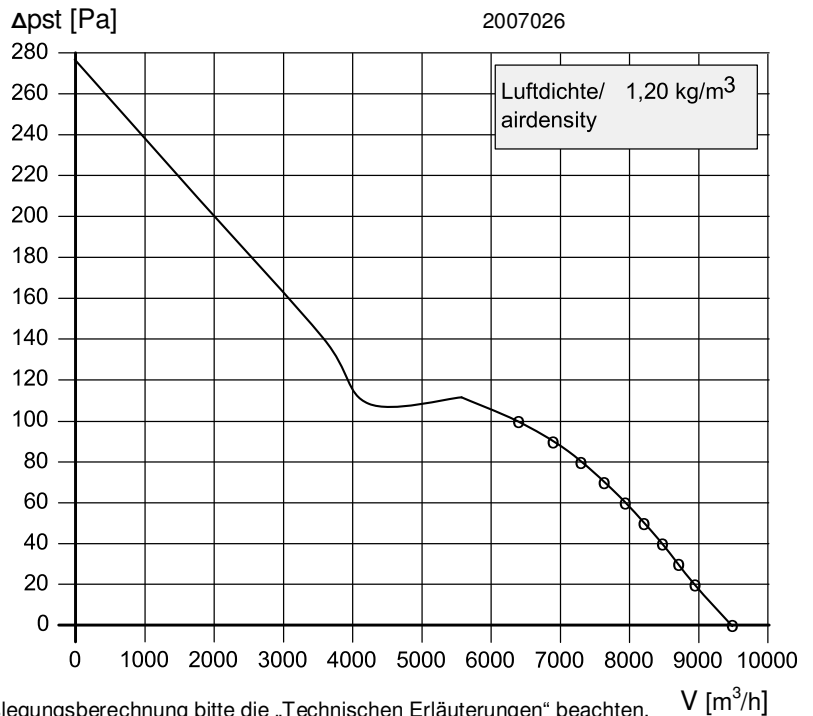
Flügel / fan: **KGLV EX 560/36**  
 Ident. Nr.: **163513**  
 Motor / motor: **MDA-M2085-N6N-W**  
 Ident. Nr.: **400763**

Nenndaten / nominal data: 480V +/- 5% 60Hz T3							
	P <sub>1</sub>	P <sub>2</sub>	I	n/rpm	cosφ	t <sub>R</sub>	Iso
	[W]	[W]	[A]	[min <sup>-1</sup> ]		°C	
<b>Δ</b>	620		1,29	1105	0,58	-40/+50	F

**Ventilator Kennlinie**  
**fan performance curve**

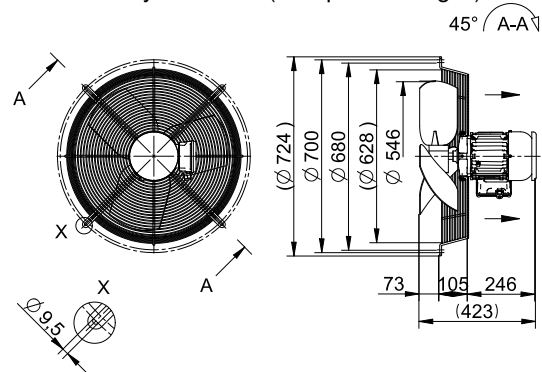
480V +/- 5% 60Hz T3 Betriebsdaten / operating data

Δ	Δpst	V	LWA	n/rpm	I	P <sub>1</sub>
	Pa	m <sup>3</sup> /h	dB	min <sup>-1</sup>	A	W
	0	9490	74,2	1140	1,19	515
	20	8954	73,3	1137	1,19	509
	30	8717	73,4	1135	1,20	524
	40	8482	73,6	1132	1,22	541
	50	8218	74,0	1131	1,23	550
<b>Δ</b>	60	7949	74,4	1129	1,24	556
	70	7643	75,1	1127	1,25	567
	80	7310	75,9	1126	1,26	579
	90	6906	76,9	1123	1,27	591
	<b>100</b>	<b>6406</b>	<b>78,4</b>	<b>1121</b>	<b>1,28</b>	<b>601</b>



Letzter angegebener Wert ist Maximalwert. Für die Auslegungsberechnung bitte die „Technischen Erläuterungen“ beachten.  
 Last duty point is max value. For selection data please note technical explanations.

Lüftereinheit mit KGK (Drahtkorbgitterkonsole)  
fan assembly with KGK (wire protective grill)



Gewicht / weight: 19,63 kg

Maße / dimension in mm

**Bestellbezeichnung / ordering data:**  
**LLD-056M2-085-N6WBMK**  
**Ident. Nr.: 502376**

Bitte Einbaulage von B abweichend gemäß Typenschlüssel angeben  
 Please inform us your mounting position and airflow direction



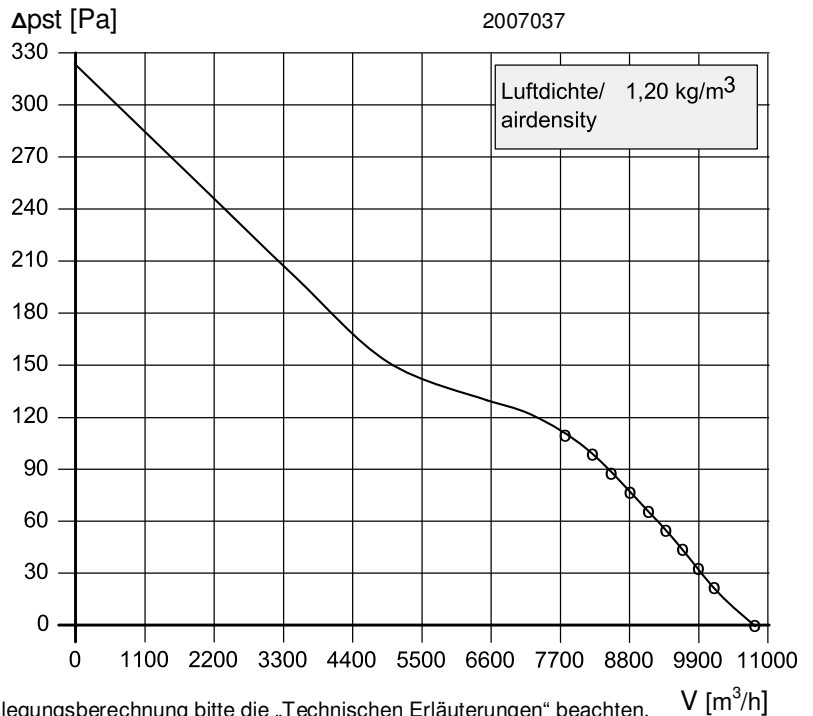
Flügel / fan: **KGLV EX 650/24**  
 Ident. Nr.: **163844**  
 Motor / motor: **MDA-M2085-N6N-W**  
 Ident. Nr.: **400763**

Nenndaten / nominal data: 480V +/- 5% 60Hz T3							
	P <sub>1</sub>	P <sub>2</sub>	I	n/rpm	cosφ	t <sub>R</sub>	Iso
	[W]	[W]	[A]	[min <sup>-1</sup> ]		°C	
<b>Δ</b>	620		1,29	1105	0,58	-40/+50	F

**Ventilator Kennlinie**  
**fan performance curve**

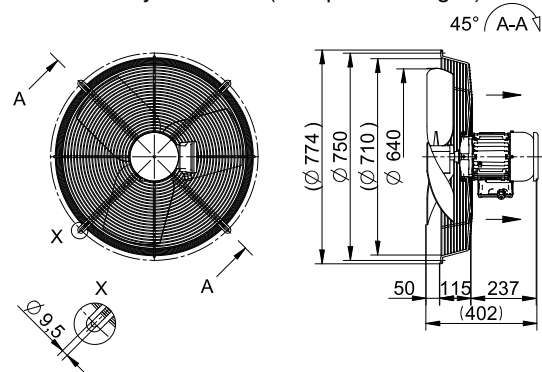
480V +/- 5% 60Hz T3 Betriebsdaten / operating data

Δpst	V	LWA	n/rpm	I	P <sub>1</sub>
Pa	m <sup>3</sup> /h	dB	min <sup>-1</sup>	A	W
0	10799	84,8	1147	1,18	491
22	10151	84,1	1287	1,20	516
33	9901	83,6	1221	1,22	527
44	9651	83,0	1156	1,23	537
55	9385	82,6	1135	1,24	553
<b>Δ</b> 66	9112	82,1	1132	1,26	570
77	8815	81,1	1129	1,27	582
88	8519	80,0	1126	1,29	594
99	8223	79,0	1124	1,30	607
<b>110</b>	<b>7786</b>	<b>79,7</b>	<b>1121</b>	<b>1,31</b>	<b>615</b>



Letzter angegebener Wert ist Maximalwert. Für die Auslegungsberechnung bitte die „Technischen Erläuterungen“ beachten.  
 Last duty point is max value. For selection data please note technical explanations.

Lüftereinheit mit KGK (Drahtkorbgitterkonsole)  
 fan assembly with KGK (wire protective grill)

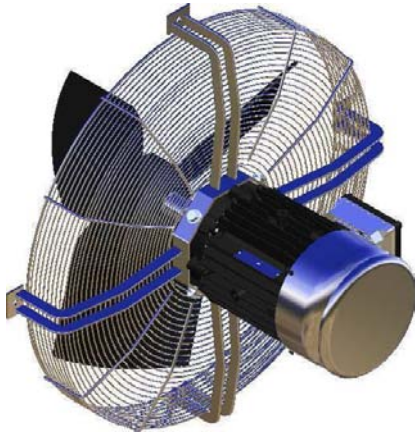


Gewicht / weight: 19,40 kg

Maße / dimension in mm

**Bestellbezeichnung / ordering data:**  
**LLD-065M2-085-N6WBEK**  
**Ident. Nr.: 502380**

Bitte Einbaulage von B abweichend gemäß Typenschlüssel angeben  
 Please inform us your mounting position and airflow direction



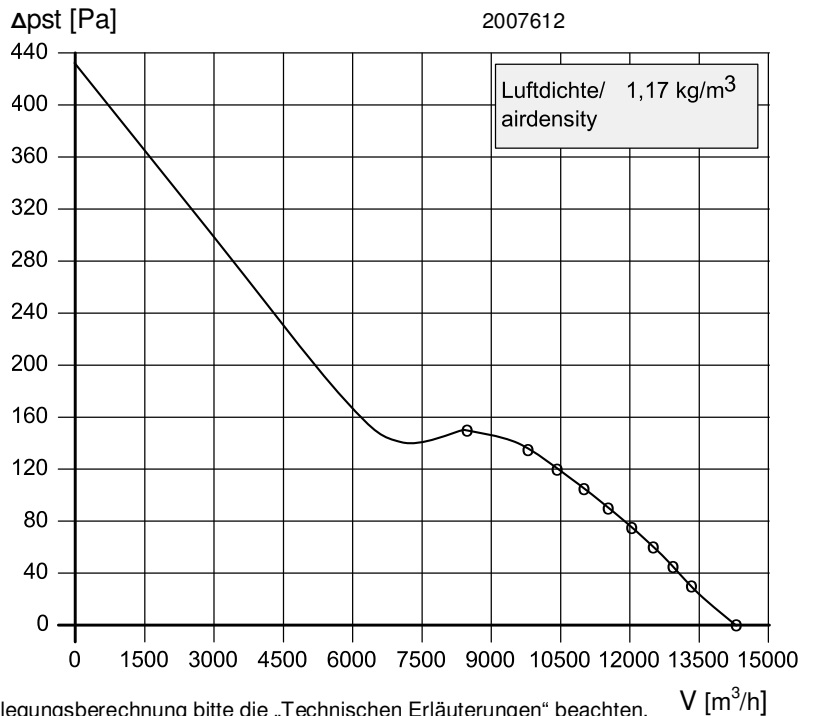
Flügel / fan: **KGLV EX 650/32**  
 Ident. Nr.: **162700**  
 Motor / motor: **MDK-M3085-N6N-W**  
 Ident. Nr.: **400766**

Nennwerten / nominal data: 480V +/- 5% 60Hz T4							
	P <sub>1</sub>	P <sub>2</sub>	I	n/rpm	cosφ	t <sub>R</sub>	Iso
	[W]	[W]	[A]	[min <sup>-1</sup> ]		°C	
<b>Δ</b>	1400		2,37	1140	0,71	-40/+50	F

**Ventilator Kennlinie**  
**fan performance curve**

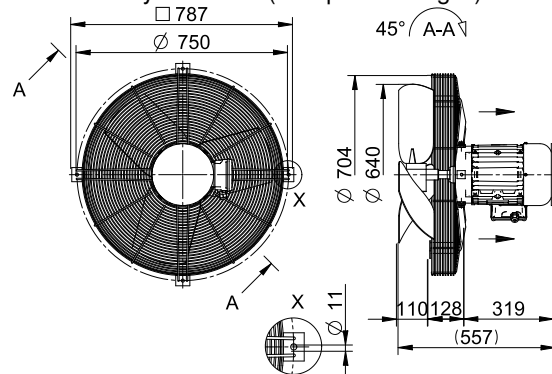
480V +/- 5% 60Hz T4 Betriebsdaten / operating data

Δ	Δpst	V	LWA	n/rpm	I	P <sub>1</sub>
	Pa	m <sup>3</sup> /h	dB	min <sup>-1</sup>	A	W
	0	14308	82,8	1217	1,79	853
	30	13344	80,4	1179	1,83	895
	45	12943	79,4	1178	1,86	918
	60	12517	78,6	1177	1,88	941
	75	12054	78,3	1177	1,90	961
<b>Δ</b>	90	11546	78,5	1177	1,91	973
	105	11017	79,0	1177	1,92	982
	120	10439	80,3	1176	1,93	991
	135	9808	82,3	1174	1,94	1000
	<b>150</b>	<b>8491</b>	<b>86,2</b>	<b>1174</b>	<b>1,93</b>	<b>988</b>



Letzter angegebener Wert ist Maximalwert. Für die Auslegungsberechnung bitte die „Technischen Erläuterungen“ beachten. V [m<sup>3</sup>/h]  
 Last duty point is max value. For selection data please note technical explanations.

Lüftereinheit mit KGK (Drahtkorbgitterkonsole)  
fan assembly with KGK (wire protective grill)



Gewicht / weight: 36,80 kg

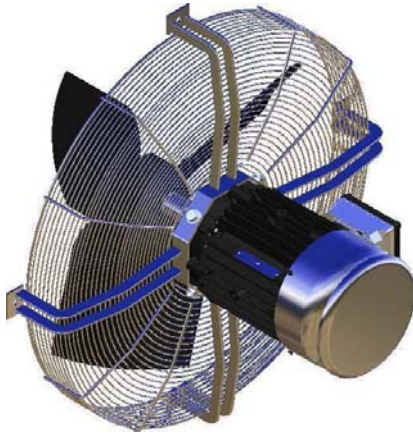
Maße / dimension in mm

**Bestellbezeichnung / ordering data:**

**LLD-065M3-085-N6WBKK**

**Ident. Nr.: 502381**

Bitte Einbaulage von B abweichend gemäß Typenschlüssel angeben  
 Please inform us your mounting position and airflow direction



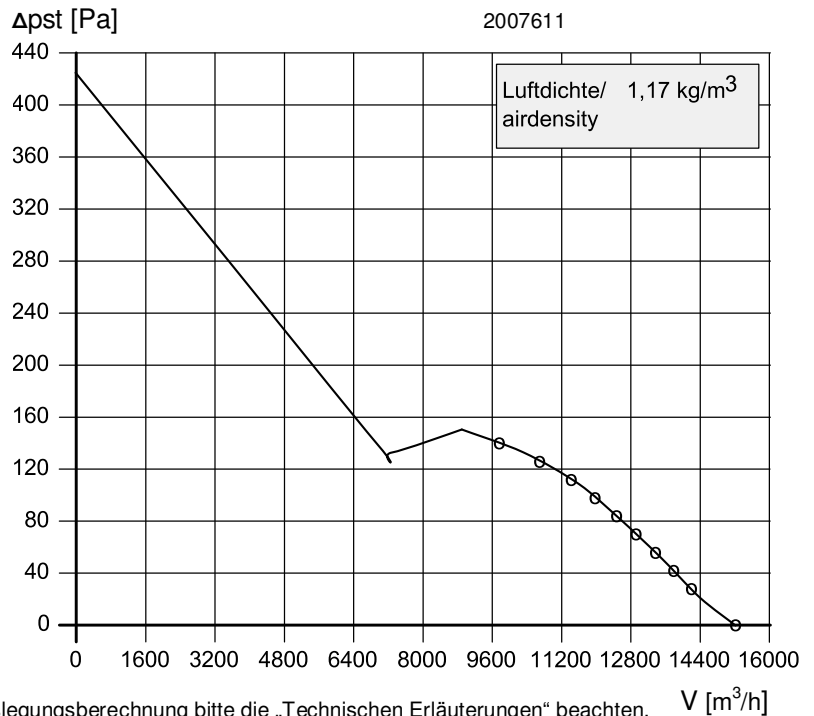
Flügel / fan: **KGLV EX 650/36**  
 Ident. Nr.: **162621**  
 Motor / motor: **MDK-M3085-N6N-W**  
 Ident. Nr.: **400766**

Nenndaten / nominal data: 480V +/- 5% 60Hz T4							
	P <sub>1</sub>	P <sub>2</sub>	I	n/rpm	cosφ	t <sub>R</sub>	Iso
	[W]	[W]	[A]	[min <sup>-1</sup> ]		°C	
<b>Δ</b>	1400		2,37	1140	0,71	-40/+50	F

**Ventilator Kennlinie**  
**fan performance curve**

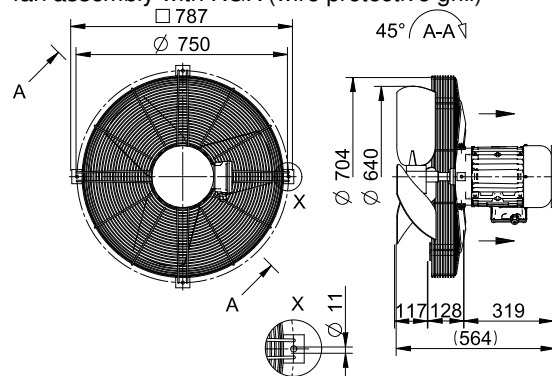
480V +/- 5% 60Hz T4 Betriebsdaten / operating data

Δ	Δpst	V	LWA	n/rpm	I	P <sub>1</sub>
	Pa	m <sup>3</sup> /h	dB	min <sup>-1</sup>	A	W
	0	15222	82,3	1176	1,90	966
	28	14210	80,9	1173	1,93	990
	42	13800	80,2	1173	1,95	1011
	56	13382	79,8	1172	1,97	1032
	70	12935	80,0	1171	1,99	1053
<b>Δ</b>	84	12483	80,3	1170	2,02	1073
	98	11989	80,8	1169	2,03	1089
	112	11441	81,6	1169	2,05	1099
	126	10708	83,1	1169	2,03	1087
	<b>140</b>	<b>9780</b>	<b>85,2</b>	<b>1169</b>	<b>2,02</b>	<b>1076</b>



Letzter angegebener Wert ist Maximalwert. Für die Auslegungsberechnung bitte die „Technischen Erläuterungen“ beachten. V [m<sup>3</sup>/h]  
 Last duty point is max value. For selection data please note technical explanations.

Lüftereinheit mit KGK (Drahtkorbgitterkonsole)  
fan assembly with KGK (wire protective grill)



Gewicht / weight: 36,80 kg

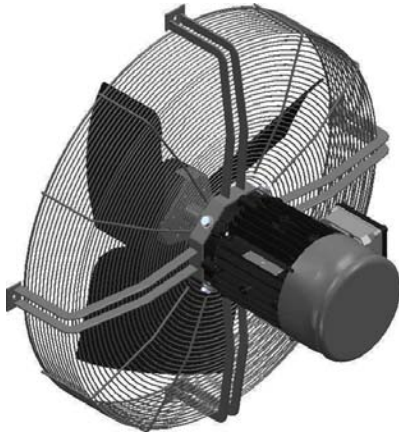
Maße / dimension in mm

**Bestellbezeichnung / ordering data:**

**LLD-065M3-085-N6WBMK**

**Ident. Nr.: 502382**

Bitte Einbaulage von B abweichend gemäß Typenschlüssel angeben  
Please inform us your mounting position and airflow direction



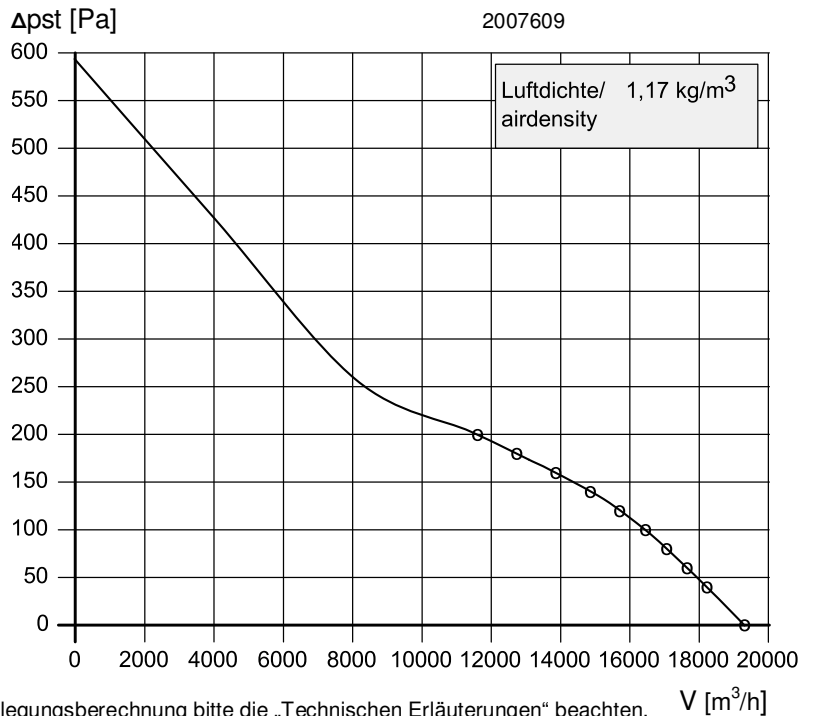
Flügel / fan: **KMGV EX 3/710-33**  
 Ident. Nr.: **102501**  
 Motor / motor: **MDB-M3140-N6N-W**  
 Ident. Nr.: **400769**

Nenndaten / nominal data: 480V +/- 5% 60Hz T3							
	P <sub>1</sub>	P <sub>2</sub>	I	n/rpm	cosφ	t <sub>R</sub>	Iso
	[W]	[W]	[A]	[min <sup>-1</sup> ]		°C	
<b>Δ</b>	2700		4,50	1145	0,72	-40/+50	F

**Ventilator Kennlinie**  
**fan performance curve**

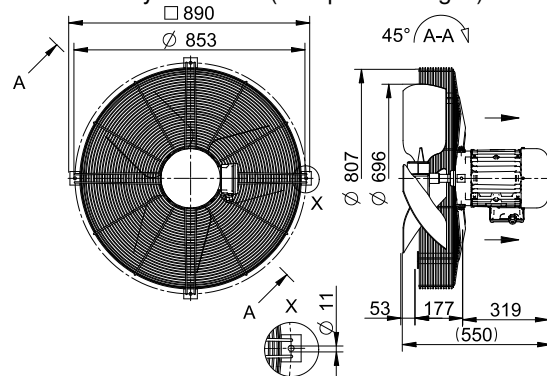
480V +/- 5% 60Hz T3 Betriebsdaten / operating data

Δ	Δpst	V	LWA	n/rpm	I	P <sub>1</sub>
	Pa	m <sup>3</sup> /h	dB	min <sup>-1</sup>	A	W
	0	19321	92,1	1173	3,75	2003
	40	18238	91,1	1171	3,79	2043
	60	17667	90,5	1170	3,82	2070
	80	17075	89,8	1170	3,85	2100
	100	16465	89,0	1169	3,89	2133
<b>Δ</b>	120	15719	88,6	1169	3,90	2147
	140	14880	88,4	1168	3,92	2164
	160	13883	88,3	1167	3,95	2186
	180	12754	88,2	1167	3,99	2227
	<b>200</b>	<b>11622</b>	<b>88,4</b>	<b>1166</b>	<b>4,02</b>	<b>2250</b>



Letzter angegebener Wert ist Maximalwert. Für die Auslegungsberechnung bitte die „Technischen Erläuterungen“ beachten. V [m<sup>3</sup>/h]  
 Last duty point is max value. For selection data please note technical explanations.

Lüftereinheit mit DGK (Düsenkorbgitterkonsole)  
fan assembly with DGK (wire protective grill)



Gewicht / weight: 50,97 kg

Maße / dimension in mm

**Bestellbezeichnung / ordering data:**

**LMD-071M3-140-N6WBLK**

**Ident. Nr.: 502385**

Bitte Einbaulage von B abweichend gemäß Typenschlüssel angeben  
 Please inform us your mounting position and airflow direction