



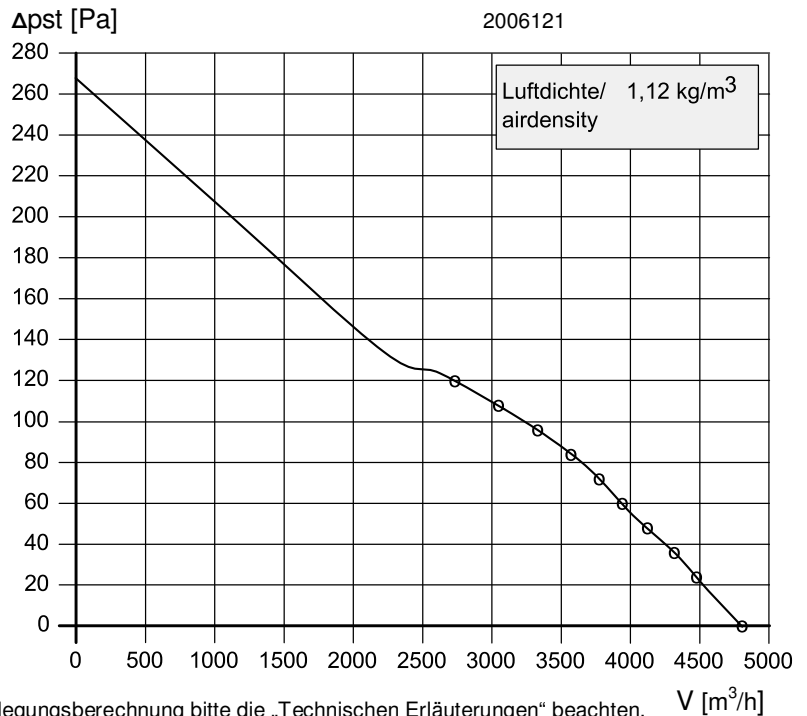
Flügel / fan: **KGV EX[E] 450/28**
 Ident. Nr.: **100935**
 Motor / motor: **MDA-M2035-N4N-W**
 Ident. Nr.: **400125**

Nenndaten / nominal data: 400V +/-5% 50Hz T4							
	P ₁	P ₂	I	n/rpm	cosφ	t _R	Iso
	[W]	[W]	[A]	[min ⁻¹]		°C	
Δ	351		0,65	1370	0,78	-40/+50	F

Ventilator Kennlinie
fan performance curve

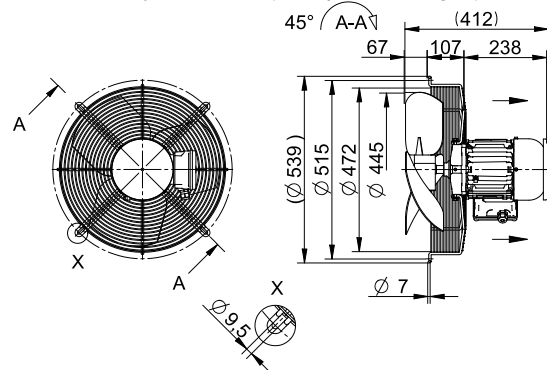
400V +/-5% 50Hz T4 Betriebsdaten / operating data

Δ	Δp _{st}	V	LWA	n/rpm	I	P ₁
	Pa	m ³ /h	dB	min ⁻¹	A	W
	0	4808	75,7	1432	0,51	220
	24	4478	74,7	1425	0,53	235
	36	4320	73,9	1423	0,53	242
	48	4126	72,6	1418	0,54	251
	60	3945	71,8	1413	0,55	260
Δ	72	3778	71,7	1409	0,56	269
	84	3575	71,9	1406	0,57	277
	96	3334	72,7	1403	0,58	285
	108	3052	74,7	1400	0,59	293
	120	2736	78,2	1396	0,59	301



Letzter angegebener Wert ist Maximalwert. Für die Auslegungsberechnung bitte die „Technischen Erläuterungen“ beachten.
 Last duty point is max value. For selection data please note technical explanations.

Lüftereinheit mit KGK (Drahtkorbgritterkonsole)
fan assembly with KGK (wire protective grill)

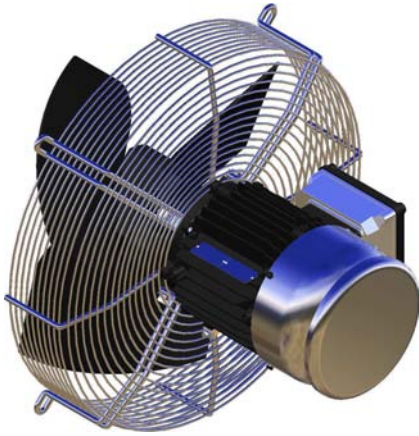


Gewicht / weight: 14,12 kg

Maße / dimension in mm

Bestellbezeichnung / ordering data:
LKD-045M2-035-N4WBHK
Ident. Nr.: 501246

Bitte Einbaulage von B abweichend gemäß Typenschlüssel angeben
 Please inform us your mounting position and airflow direction



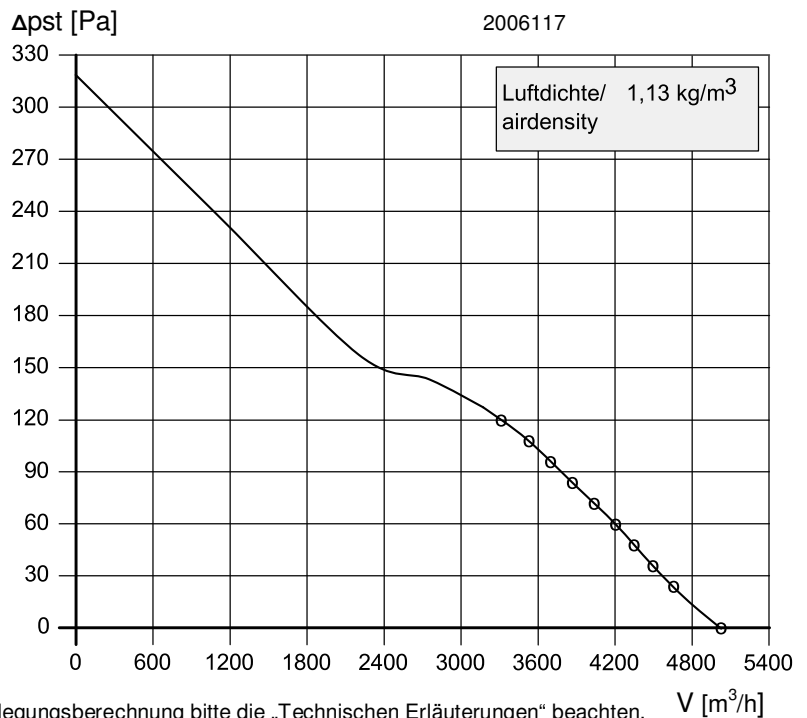
Flügel / fan: **KGV EX[E] 450/28**
 Ident. Nr.: **100935**
 Motor / motor: **MDA-M2065-N4N-W**
 Ident. Nr.: **400311**

Nenndaten / nominal data: 400V +/-5% 50Hz T4							
	P ₁	P ₂	I	n/rpm	cosφ	t _R	Iso
	[W]	[W]	[A]	[min ⁻¹]		°C	
Δ	695		1,50	1395	0,67	-40/+40	F

Ventilator Kennlinie
fan performance curve

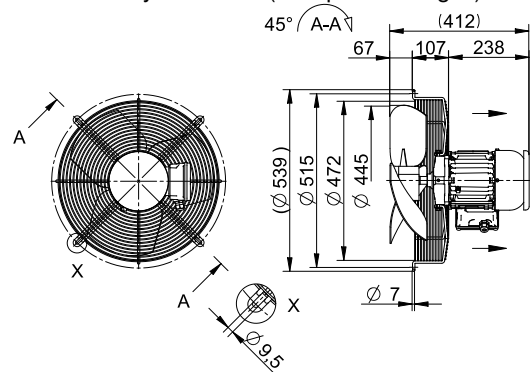
400V +/-5% 50Hz T4 Betriebsdaten / operating data

Δ	Δp _{st}	V	LWA	n/rpm	I	P ₁
	Pa	m ³ /h	dB	min ⁻¹	A	W
	0	5028	77,7	3000	1,13	285
	24	4659	76,9	1476	1,13	299
	36	4499	76,6	1475	1,14	307
	48	4352	75,7	1475	1,14	315
	60	4207	74,8	1474	1,14	324
Δ	72	4039	74,4	1472	1,15	331
	84	3871	74,2	1471	1,15	338
	96	3701	74,6	1470	1,16	347
	108	3532	74,9	1469	1,16	356
	120	3315	76,1	1468	1,16	364



Letzter angegebener Wert ist Maximalwert. Für die Auslegungsberechnung bitte die „Technischen Erläuterungen“ beachten.
 Last duty point is max value. For selection data please note technical explanations.

Lüftereinheit mit KGK (Drahtkorbgitterkonsole)
fan assembly with KGK (wire protective grill)



Gewicht / weight: 17,42 kg

Maße / dimension in mm

Bestellbezeichnung / ordering data:
LKD-045M2-065-N4WBHK
Ident. Nr.: 501381

Bitte Einbaulage von B abweichend gemäß Typenschlüssel angeben
 Please inform us your mounting position and airflow direction



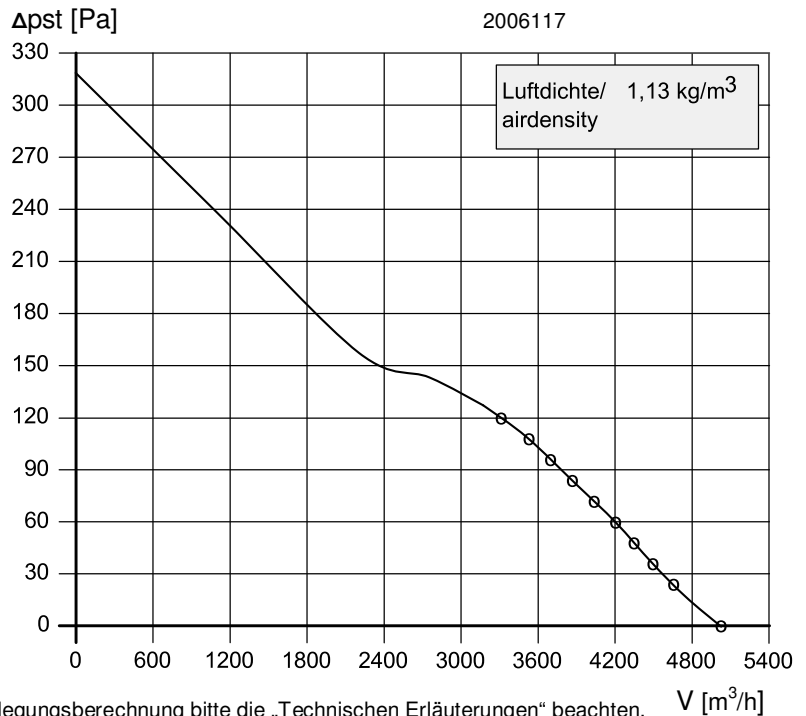
Flügel / fan: **KGV EX[E] 450/28**
 Ident. Nr.: **100935**
 Motor / motor: **MDA-M2065-N4N-W**
 Ident. Nr.: **400142**

Nennwerten / nominal data: 400V +/-5% 50Hz T3							
	P ₁	P ₂	I	n/rpm	cosφ	t _R	Iso
	[W]	[W]	[A]	[min ⁻¹]		°C	
Δ	790		1,63	1360	0,70	-40/+50	F

Ventilator Kennlinie
fan performance curve

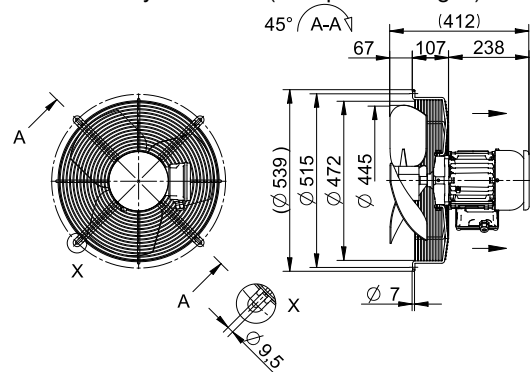
400V +/-5% 50Hz T3 Betriebsdaten / operating data

Δ	Δp _{st}	V	LWA	n/rpm	I	P ₁
	Pa	m ³ /h	dB	min ⁻¹	A	W
	0	5028	77,7	3000	1,13	285
	24	4659	76,9	1476	1,13	299
	36	4499	76,6	1475	1,14	307
	48	4352	75,7	1475	1,14	315
	60	4207	74,8	1474	1,14	324
Δ	72	4039	74,4	1472	1,15	331
	84	3871	74,2	1471	1,15	338
	96	3701	74,6	1470	1,16	347
	108	3532	74,9	1469	1,16	356
	120	3315	76,1	1468	1,16	364



Letzter angegebener Wert ist Maximalwert. Für die Auslegungsberechnung bitte die „Technischen Erläuterungen“ beachten.
 Last duty point is max value. For selection data please note technical explanations.

Lüftereinheit mit KGK (Drahtkorbgitterkonsole)
fan assembly with KGK (wire protective grill)



Gewicht / weight: 17,42 kg Maße / dimension in mm

Bestellbezeichnung / ordering data:
LKD-045M2-065-N4WBHK
Ident. Nr.: 500126

Bitte Einbaulage von B abweichend gemäß Typenschlüssel angeben
 Please inform us your mounting position and airflow direction



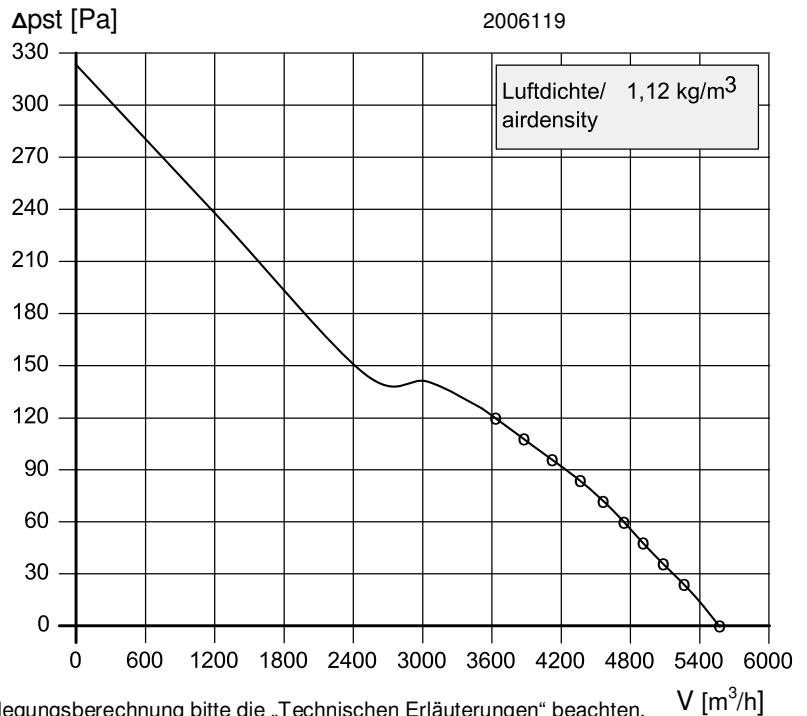
Flügel / fan: **KGV EX[E] 450/32**
 Ident. Nr.: **110199**
 Motor / motor: **MDA-M2065-N4N-W**
 Ident. Nr.: **400311**

Nenndaten / nominal data: 400V +/-5% 50Hz T4							
	P ₁	P ₂	I	n/rpm	cosφ	t _R	Iso
	[W]	[W]	[A]	[min ⁻¹]		°C	
Δ	695		1,50	1395	0,67	-40/+40	F

Ventilator Kennlinie
fan performance curve

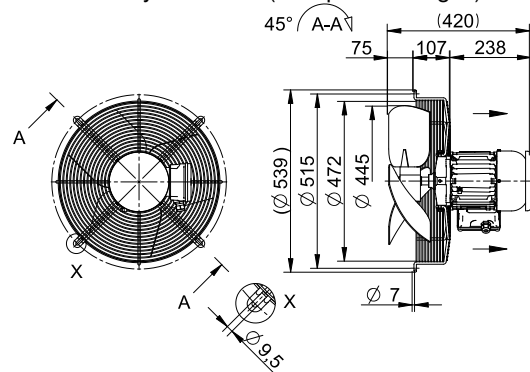
400V +/-5% 50Hz T4 Betriebsdaten / operating data

Δ	Δpst	V	LWA	n/rpm	I	P ₁
	Pa	m ³ /h	dB	min ⁻¹	A	W
	0	5575	77,4	1470	1,15	341
	24	5268	76,1	1469	1,15	354
	36	5088	75,6	1468	1,16	359
	48	4914	75,0	1467	1,16	366
	60	4746	74,2	1466	1,17	375
Δ	72	4566	74,1	1465	1,17	383
	84	4369	75,1	1464	1,17	392
	96	4127	75,7	1462	1,18	400
	108	3883	76,2	1461	1,19	408
	120	3638	76,8	1460	1,19	415



Letzter angegebener Wert ist Maximalwert. Für die Auslegungsberechnung bitte die „Technischen Erläuterungen“ beachten.
 Last duty point is max value. For selection data please note technical explanations.

Lüftereinheit mit KGK (Drahtkorbgitterkonsole)
fan assembly with KGK (wire protective grill)

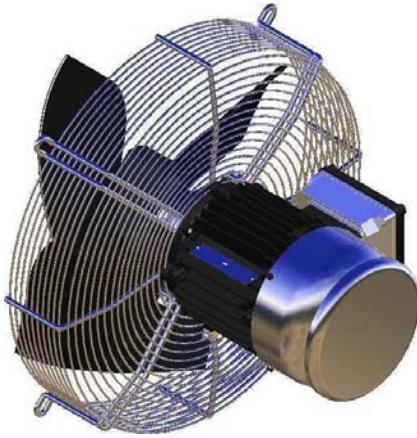


Gewicht / weight: 17,42 kg

Maße / dimension in mm

Bestellbezeichnung / ordering data:
LKD-045M2-065-N4WBKK
Ident. Nr.: 500778

Bitte Einbaulage von B abweichend gemäß Typenschlüssel angeben
 Please inform us your mounting position and airflow direction



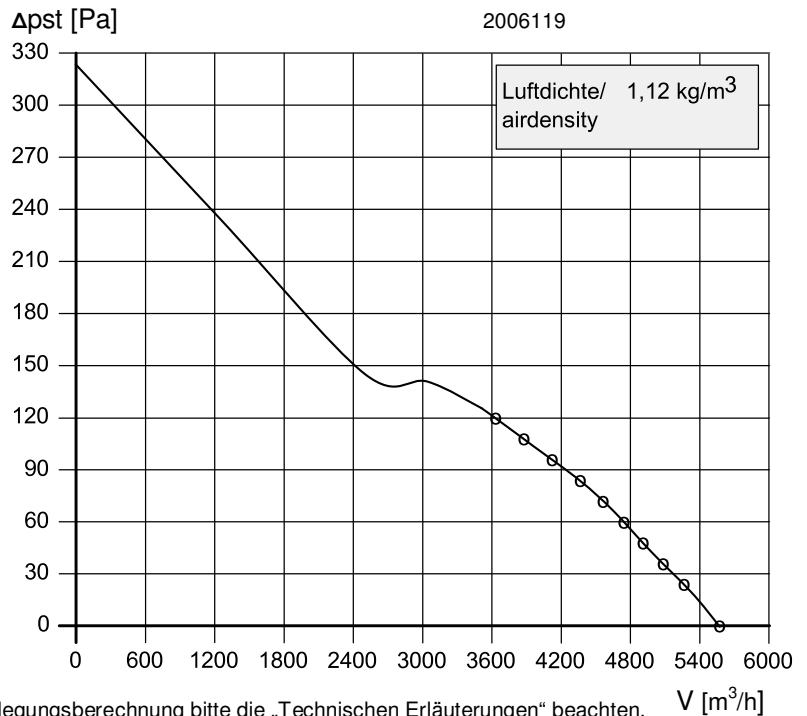
Flügel / fan: **KGV EX[E] 450/32**
 Ident. Nr.: **110199**
 Motor / motor: **MDA-M2065-N4N-W**
 Ident. Nr.: **400142**

Nenndaten / nominal data: 400V +/-5% 50Hz T3							
	P ₁	P ₂	I	n/rpm	cosφ	t _R	Iso
	[W]	[W]	[A]	[min ⁻¹]		°C	
Δ	790		1,63	1360	0,70	-40/+50	F

Ventilator Kennlinie
fan performance curve

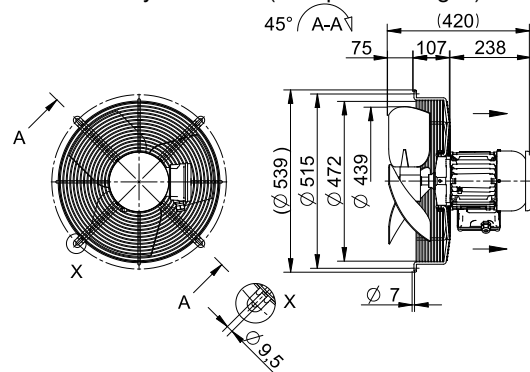
400V +/-5% 50Hz T3 Betriebsdaten / operating data

Δ	Δp _{st}	V	LWA	n/rpm	I	P ₁
	Pa	m ³ /h	dB	min ⁻¹	A	W
	0	5575	77,4	1470	1,15	341
	24	5268	76,1	1469	1,15	354
	36	5088	75,6	1468	1,16	359
	48	4914	75,0	1467	1,16	366
	60	4746	74,2	1466	1,17	375
Δ	72	4566	74,1	1465	1,17	383
	84	4369	75,1	1464	1,17	392
	96	4127	75,7	1462	1,18	400
	108	3883	76,2	1461	1,19	408
	120	3638	76,8	1460	1,19	415



Letzter angegebener Wert ist Maximalwert. Für die Auslegungsberechnung bitte die „Technischen Erläuterungen“ beachten.
 Last duty point is max value. For selection data please note technical explanations.

Lüftereinheit mit KGK (Drahtkorbgitterkonsole)
fan assembly with KGK (wire protective grill)



Gewicht / weight: 17,42 kg

Maße / dimension in mm

Bestellbezeichnung / ordering data:
LKD-045M2-065-N4WBKK
Ident. Nr.: 500505

Bitte Einbaulage von B abweichend gemäß Typenschlüssel angeben
 Please inform us your mounting position and airflow direction



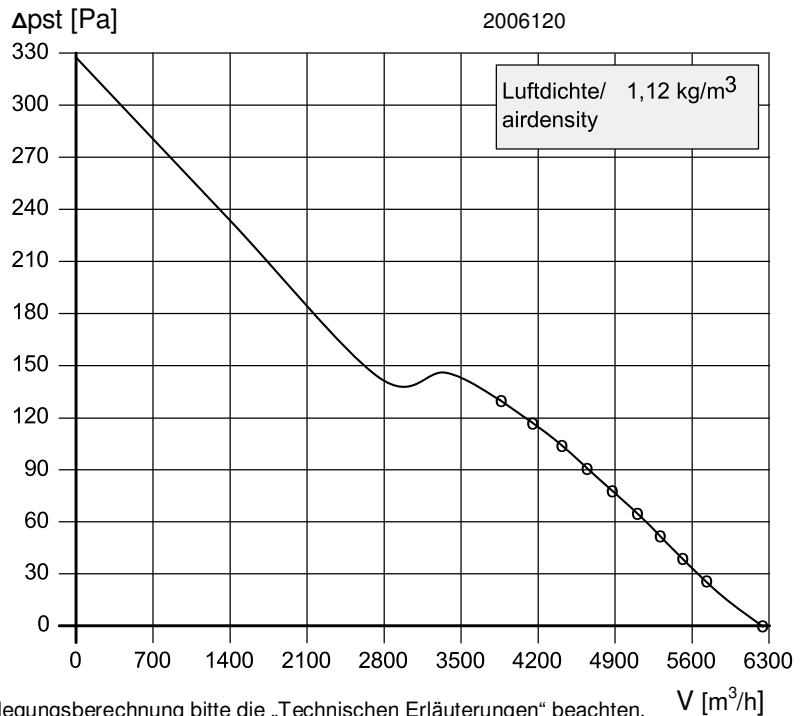
Flügel / fan: **KGV EX[E] 450/36**
 Ident. Nr.: **162351**
 Motor / motor: **MDA-M2065-N4N-W**
 Ident. Nr.: **400311**

Nenndaten / nominal data: 400V +/-5% 50Hz T4							
	P ₁	P ₂	I	n/rpm	cosφ	t _R	Iso
	[W]	[W]	[A]	[min ⁻¹]		°C	
Δ	695		1,50	1395	0,67	-40/+40	F

Ventilator Kennlinie
fan performance curve

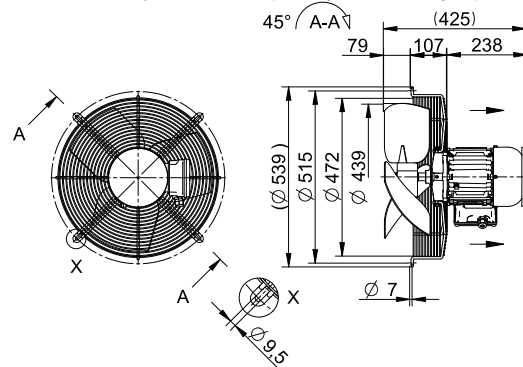
400V +/-5% 50Hz T4 Betriebsdaten / operating data

Δpst	V	LWA	n/rpm	I	P ₁
Pa	m ³ /h	dB	min ⁻¹	A	W
0	6244	77,4	1465	1,17	386
26	5734	75,9	1463	1,18	406
39	5518	75,4	1462	1,19	413
52	5313	75,6	1461	1,19	422
65	5108	76,0	1460	1,20	431
Δ 78	4879	76,7	1460	1,20	438
91	4650	77,2	1458	1,21	448
104	4421	77,6	1456	1,21	460
117	4156	78,0	1455	1,22	470
130	3869	78,5	1455	1,23	478



Letzter angegebener Wert ist Maximalwert. Für die Auslegungsberechnung bitte die „Technischen Erläuterungen“ beachten.
 Last duty point is max value. For selection data please note technical explanations.

Lüftereinheit mit KGK (Drahtkorbgitterkonsole)
fan assembly with KGK (wire protective grill)



Gewicht / weight: 17,42 kg

Maße / dimension in mm

Bestellbezeichnung / ordering data:
LKD-045M2-065-N4WBMK
Ident. Nr.: 501382

Bitte Einbaulage von B abweichend gemäß Typenschlüssel angeben
 Please inform us your mounting position and airflow direction



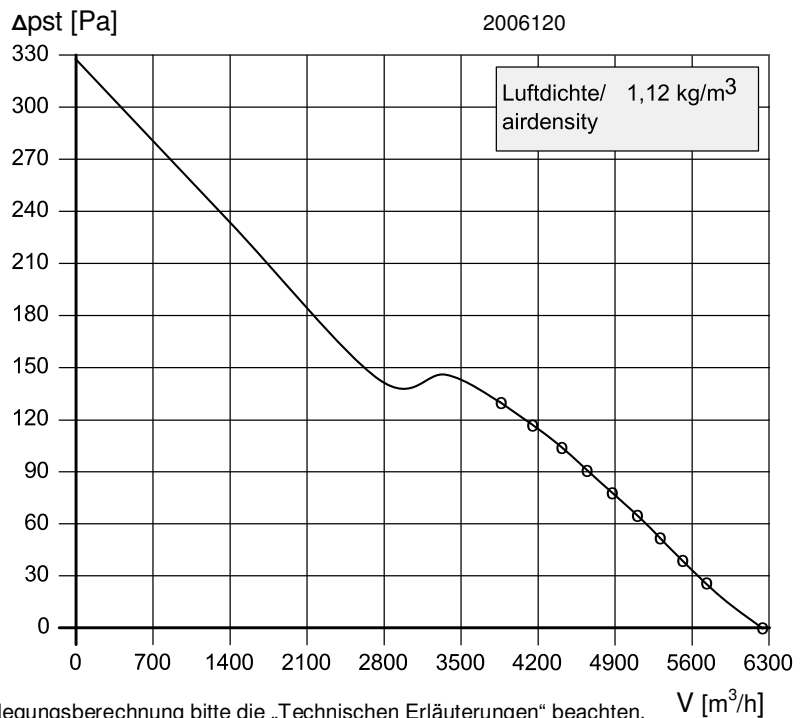
Flügel / fan: **KGV EX[E] 450/36**
 Ident. Nr.: **162351**
 Motor / motor: **MDA-M2065-N4N-W**
 Ident. Nr.: **400142**

Nennwerten / nominal data: 400V +/-5% 50Hz T3							
	P ₁	P ₂	I	n/rpm	cosφ	t _R	Iso
	[W]	[W]	[A]	[min ⁻¹]		°C	
Δ	790		1,63	1360	0,70	-40/+50	F

Ventilator Kennlinie
fan performance curve

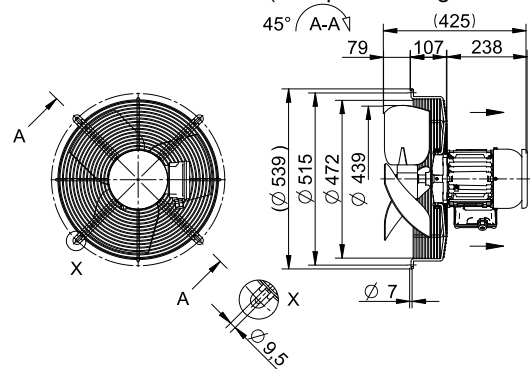
400V +/-5% 50Hz T3 Betriebsdaten / operating data

Δpst	V	LWA	n/rpm	I	P ₁
Pa	m ³ /h	dB	min ⁻¹	A	W
0	6244	77,4	1465	1,17	386
26	5734	75,9	1463	1,18	406
39	5518	75,4	1462	1,19	413
52	5313	75,6	1461	1,19	422
65	5108	76,0	1460	1,20	431
Δ 78	4879	76,7	1460	1,20	438
91	4650	77,2	1458	1,21	448
104	4421	77,6	1456	1,21	460
117	4156	78,0	1455	1,22	470
130	3869	78,5	1455	1,23	478



Letzter angegebener Wert ist Maximalwert. Für die Auslegungsberechnung bitte die „Technischen Erläuterungen“ beachten.
 Last duty point is max value. For selection data please note technical explanations.

Lüftereinheit mit KGK (Drahtkorbgitterkonsole)
 fan assemblx with KGK (wire protective grill)



Gewicht / weight: 17,42 kg

Maße / dimension in mm

Bestellbezeichnung / ordering data:
LKD-045M2-065-N4WBMK
Ident. Nr.: 500203

Bitte Einbaulage von B abweichend gemäß Typenschlüssel angeben
 Please inform us your mounting position and airflow direction