

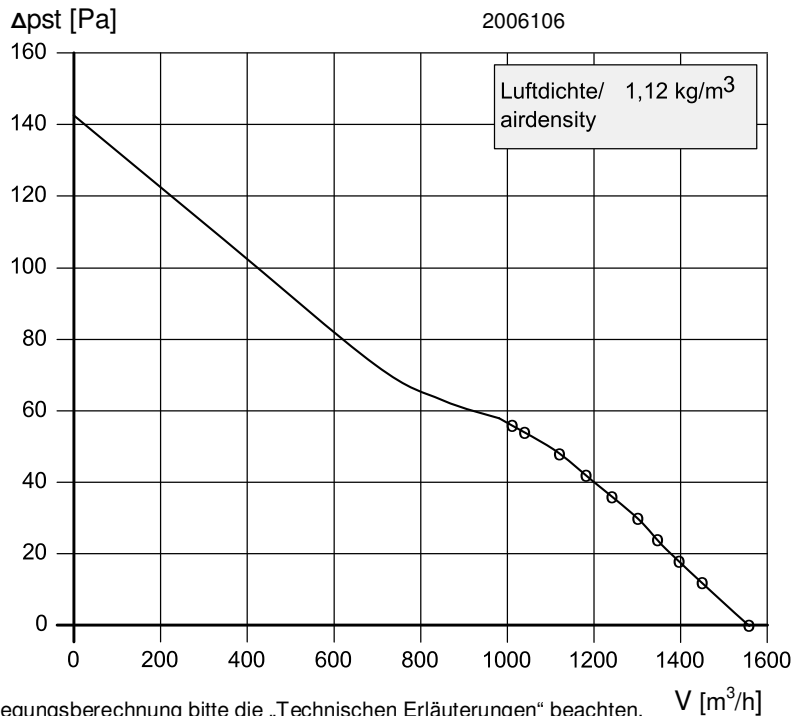
Flügel / fan: **KGV EX[E] 300/32**
 Ident. Nr.: **160191**
 Motor / motor: **MDA-M1045-N4N-W**
 Ident. Nr.: **400110**

Nenndaten / nominal data: 400V +/-5% 50Hz T3							
	P ₁	P ₂	I	n/rpm	cosφ	t _R	Iso
	[W]	[W]	[A]	[min ⁻¹]		°C	
Δ	282		0,48	1180	0,85	-40/+50	F

Ventilator Kennlinie
fan performance curve

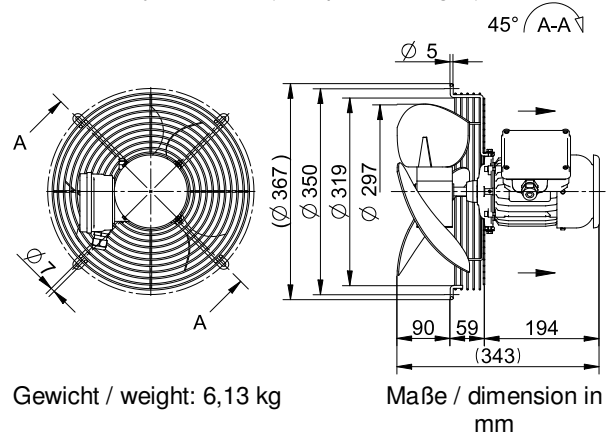
400V +/-5% 50Hz T3 Betriebsdaten / operating data

Δ	Δpst	V	LWA	n/rpm	I	P ₁
	Pa	m ³ /h	dB	min ⁻¹	A	W
	0	1558	66,2	1463	0,34	88
	12	1450	65,6	1460	0,34	90
	18	1397	65,2	1460	0,34	91
	24	1347	64,9	1459	0,34	92
	30	1301	64,7	1457	0,34	93
Δ	36	1242	64,3	1457	0,34	94
	42	1182	64,1	1456	0,34	95
	48	1121	64,3	1456	0,34	96
	54	1040	64,6	1454	0,34	97
	56	1011	64,8	1453	0,34	97



Letzter angegebener Wert ist Maximalwert. Für die Auslegungsberechnung bitte die „Technischen Erläuterungen“ beachten.
 Last duty point is max value. For selection data please note technical explanations.

Lüftereinheit mit KGK (Drahtkorbgitterkonsole)
 fan assembly with KGK (wire protective grill)

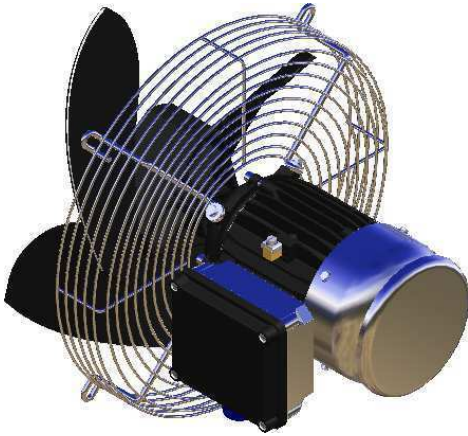


Gewicht / weight: 6,13 kg

Maße / dimension in mm

Bestellbezeichnung / ordering data:
LKD-030M1-045-N4WBKK
Ident. Nr.: 501242

Bitte Einbaulage von B abweichend gemäß Typenschlüssel angeben
 Please inform us your mounting position and airflow direction



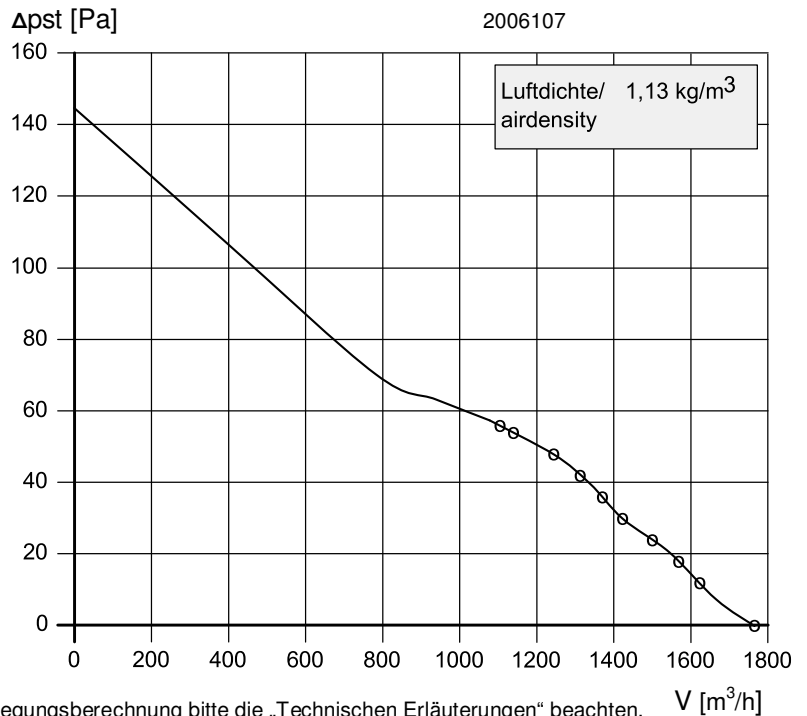
Flügel / fan: **KGV EX[E] 300/36**
 Ident. Nr.: **100844**
 Motor / motor: **MDA-M1045-N4N-W**
 Ident. Nr.: **400110**

Nennwerten / nominal data: 400V +/-5% 50Hz T3							
	P ₁	P ₂	I	n/rpm	cosφ	t _R	Iso
	[W]	[W]	[A]	[min ⁻¹]		°C	
Δ	282		0,48	1180	0,85	-40/+50	F

Ventilator Kennlinie
fan performance curve

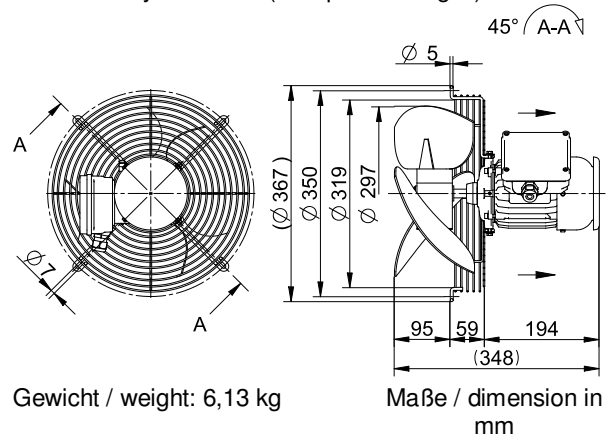
400V +/-5% 50Hz T3 Betriebsdaten / operating data

Δ	Δpst	V	LWA	n/rpm	I	P ₁
	Pa	m ³ /h	dB	min ⁻¹	A	W
	0	1765	64,3	1456	0,34	96
	12	1623	63,8	1452	0,35	99
	18	1568	63,9	1451	0,34	99
	24	1501	63,9	1450	0,34	101
	30	1423	63,6	1449	0,34	102
Δ	36	1371	63,9	1448	0,34	103
	42	1314	64,1	1447	0,34	104
	48	1245	64,2	1447	0,35	104
	54	1140	65,0	1446	0,35	105
	56	1105	65,3	1445	0,35	105



Letzter angegebener Wert ist Maximalwert. Für die Auslegungsberechnung bitte die „Technischen Erläuterungen“ beachten.
 Last duty point is max value. For selection data please note technical explanations.

Lüftereinheit mit KGK (Drahtkorbgitterkonsole)
 fan assembly with KGK (wire protective grill)



Bestellbezeichnung / ordering data:
LKD-030M1-045-N4WBMK
Ident. Nr.: 500251

Bitte Einbaulage von B abweichend gemäß Typenschlüssel angeben
 Please inform us your mounting position and airflow direction