

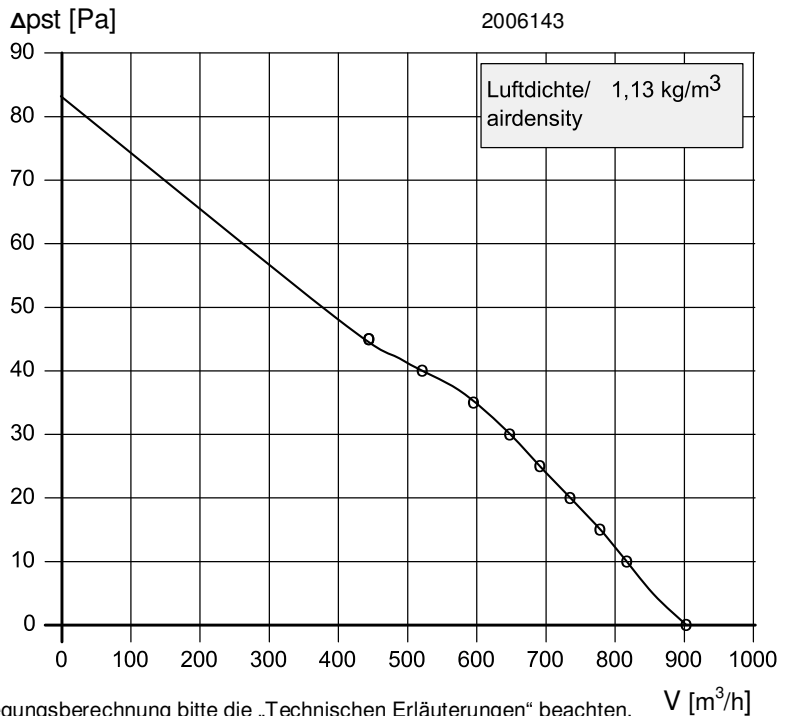
Flügel / fan: **KAV EX[E] 250/28**
 Ident. Nr.: **121725**
 Motor / motor: **MDA-M1045-N4N-W**
 Ident. Nr.: **400110**

Nenndaten / nominal data: 400V +/-5% 50Hz T3							
	P ₁	P ₂	I	n/rpm	cosφ	t _R	Iso
	[W]	[W]	[A]	[min ⁻¹]		°C	
Δ	282		0,48	1180	0,85	-40/+50	F

Ventilator Kennlinie
fan performance curve

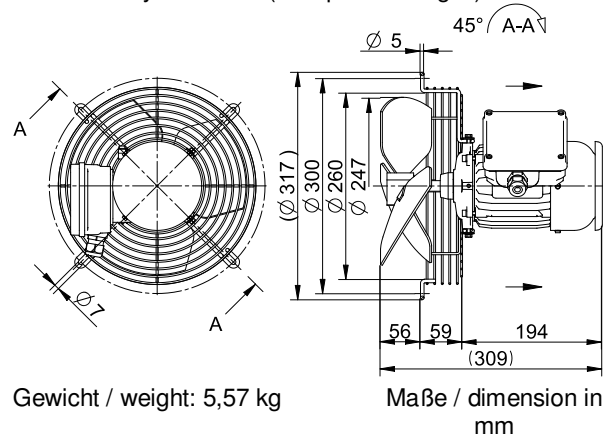
400V +/-5% 50Hz T3 Betriebsdaten / operating data

Δ	Δp _{st}	V	LWA	n/rpm	I	P ₁
	Pa	m ³ /h	dB	min ⁻¹	A	W
	0	903	63,3	1481	0,35	67
	10	817	63,2	1482	0,35	67
	15	778	63,1	1482	0,35	68
	20	735	62,8	1481	0,35	68
	25	691	62,5	1480	0,35	68
Δ	30	648	62,3	1480	0,35	68
	35	596	62,6	1481	0,35	69
	40	522	63,6	1481	0,34	69
	45	445	63,9	1481	0,35	69
	45	445	63,9	1481	0,35	69



Letzter angegebener Wert ist Maximalwert. Für die Auslegungsberechnung bitte die „Technischen Erläuterungen“ beachten.
 Last duty point is max value. For selection data please note technical explanations.

Lüftereinheit mit KGK (Drahtkorbgitterkonsole)
 fan assembly with KGK (wire protective grill)



Bestellbezeichnung / ordering data:
LBD-025M1-045-N4WBHK
Ident. Nr.: 501241

Bitte Einbaulage von B abweichend gemäß Typenschlüssel angeben
 Please inform us your mounting position and airflow direction