

Technische Daten

Technical data

**Axialventilatoren
Baureihe FE**

***Axial fans
Series FE***



Axialventilatoren Baureihe FE

Axial fans Design FE

Lieferumfang

Scope of delivery

Standardausführung

Standard version

Spannung

- 1~ 230 V \pm 10%
- 3~ eintourig 230 / 400 V \pm 10% Δ/Y
- 3~ zweitourig 400 V \pm 10% Δ/Y

Voltage

- 1~ 230 V \pm 10%
- 3~ single-speed 230 / 400 V \pm 10% Δ/Y
- 3~ two-speed 400 V \pm 10% Δ/Y

Frequenz

50 Hz

Frequency

50 Hz

Wärmeklasse

F

Thermal class

F

Schutzart

IP54 gemäß Technischer
Information Ventilatorantrieb

Protection

IP54 see Technical description
Fan drive

Motorschutz

Thermostatschalter (TB)

Motor protection

Thermostat Switch (TB)

Lackierung

Farbton RAL 9005 schwarz

Paint finish

RAL 9005 black

Zubehör

siehe Kapitel Zubehör

Accessories

see section Accessories

Erforderliche Bestellangaben

Artikel-Nr., Typ

Necessary order data

article no., type

Auf Anfrage gegen Mehrpreis

- von 230 bzw. 400 V abweichende
Spannung
- 60 Hz

On request, for an extra charge

- different voltage to 230 resp. 400 V
- 60 Hz



FE080_128555

FE... Ausführung Bauform K
FE... design K



132 311

FE... Ausführung Bauform Q / „A“
FE... design Q / „A“



FE050_5_1

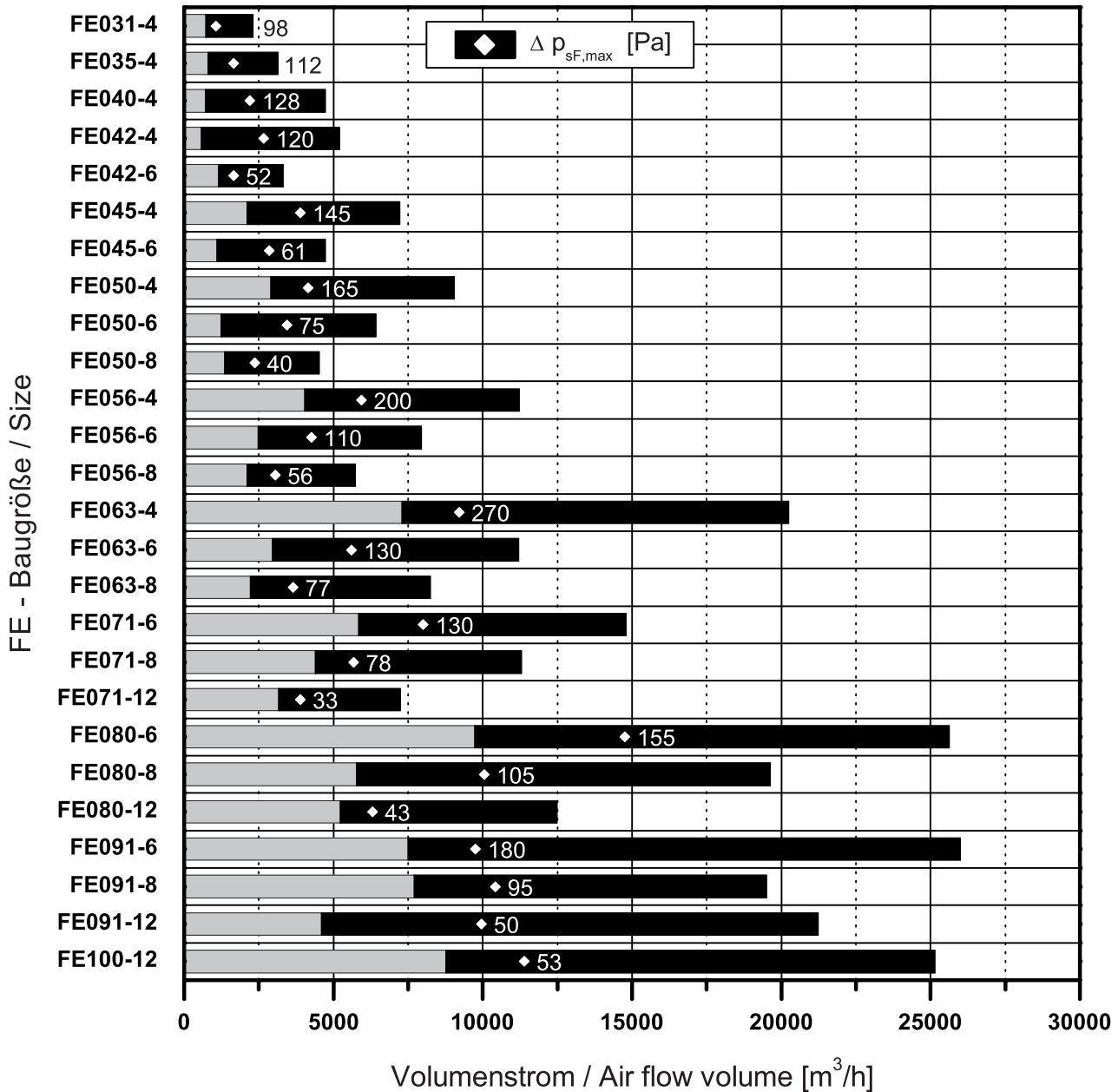
FE... Ausführung Bauform Q / „V“
FE... design Q / „V“



132 401

FE... Ausführung Bauform F
FE... design F

Schnellauswahl / Quick selection



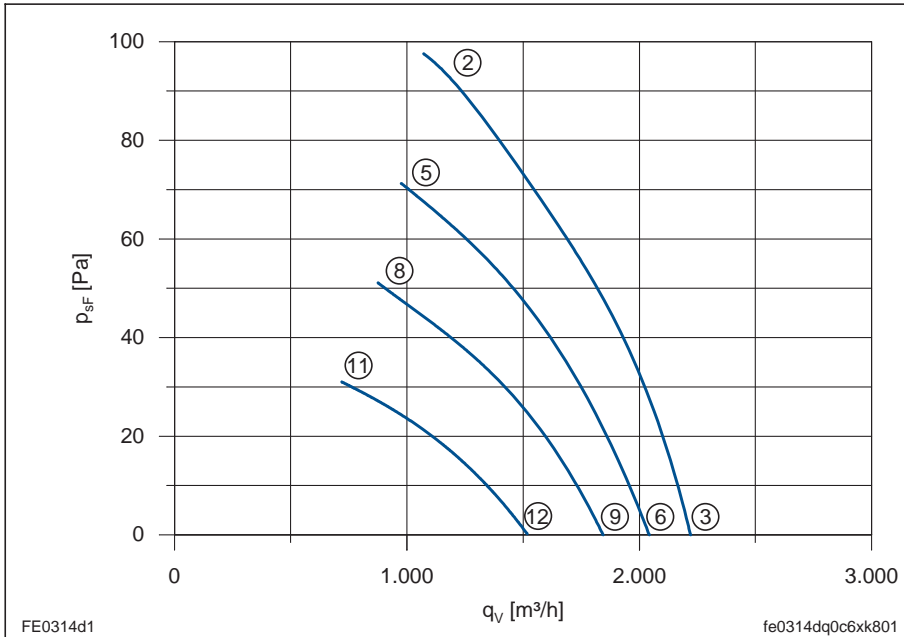
FE031-4D_.0C._7

Leistungsdaten Performance data

3~ 400 V ± 10% Y 50 Hz

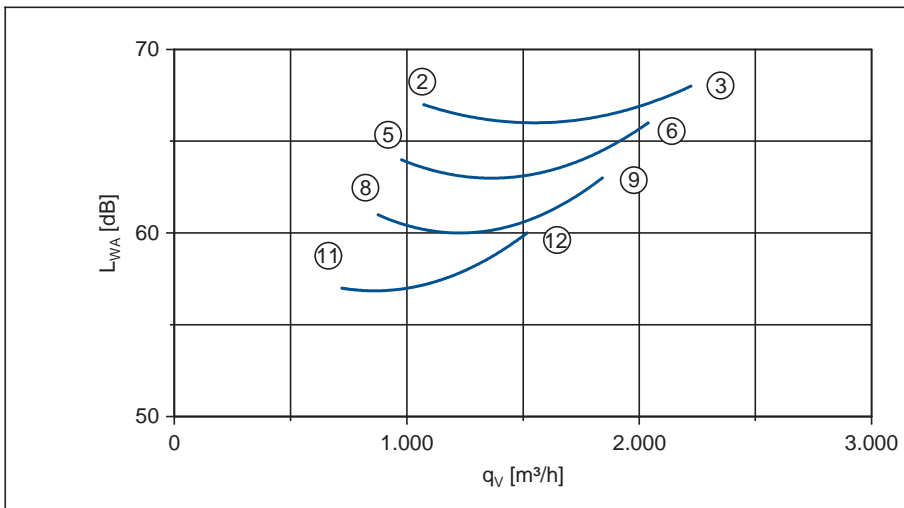
P ₁	0,12	kW
I	0,29	A
n	1410	min ⁻¹
I _A	1,0	A
ΔI	0	%
C _{400V/Komp.*}	1	μF
t _R	70	°C

Kennliniendaten Characteristic data



	U	I	P ₁	n
	V	A	W	min ⁻¹
②	400	0,29	120	1410
③		0,28	95	1450
⑤	230	0,26	92	1230
⑥		0,2	66	1340
⑧	180	0,28	77	1050
⑨		0,22	61	1200
⑪	140	0,26	57	830
⑫		0,23	49	1000

$$P_{d2} = 7,5 \cdot 10^{-6} \cdot q_v^2$$



gemessen in Volldüse ohne Berührungsschutz in Einbautyp A nach ISO 5801
measured in full bell mouth without guard grille in installation type A according to ISO 5801

*) Kompensationskondensator, siehe Allgemeine Hinweise/ Geräuschfilter
Compensation capacitor, see Technical description/ Noise filter

Massblatt / Dimension sheet

Typ type	Artikel-Nr. article no.	Bauform design	Luftförderrichtung direction of air flow	Gewicht weight	Anschlußschaltbild connection diagram	Massblatt dimension sheet	Seite page
FE031-4DA.0C.A7	122 714	A	A	3,5 kg	106XB	L-KL-8711	2/2/1
FE031-4DQ.0C.A7	124 524	Q	A	6,1 kg	106XB	L-KL-8712	2/2/4
FE031-4DA.0C.V7	122 715	A	V	3,5 kg	106XA	L-KL-8713	2/2/7
FE031-4DK.0C.V7	134 735	K	V	4,3 kg	106XA	L-KL-8768	2/2/11
FE031-4DQ.0C.V7	134 736	Q	V	6,3 kg	106XA	L-KL-8715	2/2/19
FE031-4DF.0C.V7	134 743	F(ohne BS/without guard grille)	V	6,1 kg	106XA	L-KL-8734	2/2/23
FE031-4DF.0C.V7	132 413	F(mit BS/with guard grille)	V	6,5 kg	106XA	L-KL-8716	2/2/28

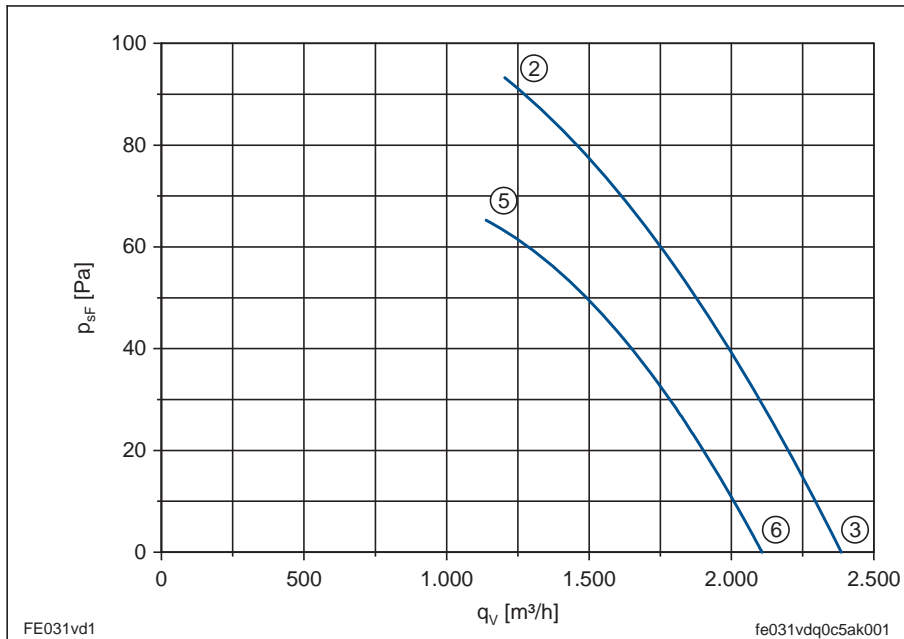
FE031-VD_.0C._7

Leistungsdaten Performance data

3~ 400 V ± 10% Δ/Y 50 Hz

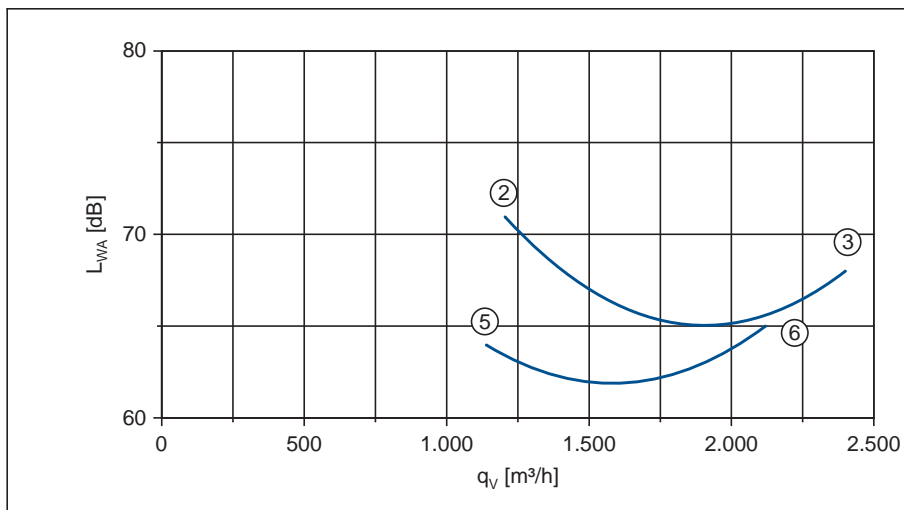
P ₁	0,12/0,09	kW
I	0,29/0,14	A
n	1410/1220	min ⁻¹
I _A	1,0/0,34	A
ΔI	0	%
C _{400V/Komp.*})	1	μF
t _R	70	°C

Kennliniendaten Characteristic data



	U	I	P ₁	n
	V	A	W	min ⁻¹
②	400	0,29	120	1410
③	Δ	0,27	94	1440
⑤	400	0,14	89	1220
⑥	Y	0,11	69	1310

$$P_{d2} = 7,5 \cdot 10^{-6} \cdot q_V^2$$



gemessen in Volldüse ohne Berührungsschutz in Einbauart A nach ISO 5801
measured in full bell mouth without guard grille in installation type A according to ISO 5801

*) Kompensationskondensator, siehe Allgemeine Hinweise/ Geräuschfilter
Compensation capacitor, see Technical description/ Noise filter

Massblatt / Dimension sheet

Typ type	Artikel-Nr. article no.	Bauform design	Luftförderrichtung direction of air flow	Gewicht weight	Anschlußschaltbild connection diagram	Massblatt dimension sheet	Seite page
FE031-VDA.0C.A7	134 760	A	A	3,5 kg	108XB	L-KL-8711	2/2/1
FE031-VDQ.0C.A7	129 393	Q	A	6,1 kg	108XB	L-KL-8712	2/2/4
FE031-VDA.0C.V7	134 761	A	V	3,5 kg	108XA	L-KL-8713	2/2/7
FE031-VDK.0C.V7	134 762	K	V	4,3 kg	108XA	L-KL-8768	2/2/11
FE031-VDQ.0C.V7	134 763	Q	V	6,3 kg	108XA	L-KL-8715	2/2/19
FE031-VDF.0C.V7	134 765	F(ohne BS/without guard grille)	V	6,1 kg	108XA	L-KL-8734	2/2/23
FE031-VDF.0C.V7	134 764	F(mit BS/with guard grille)	V	6,5 kg	108XA	L-KL-8716	2/2/28

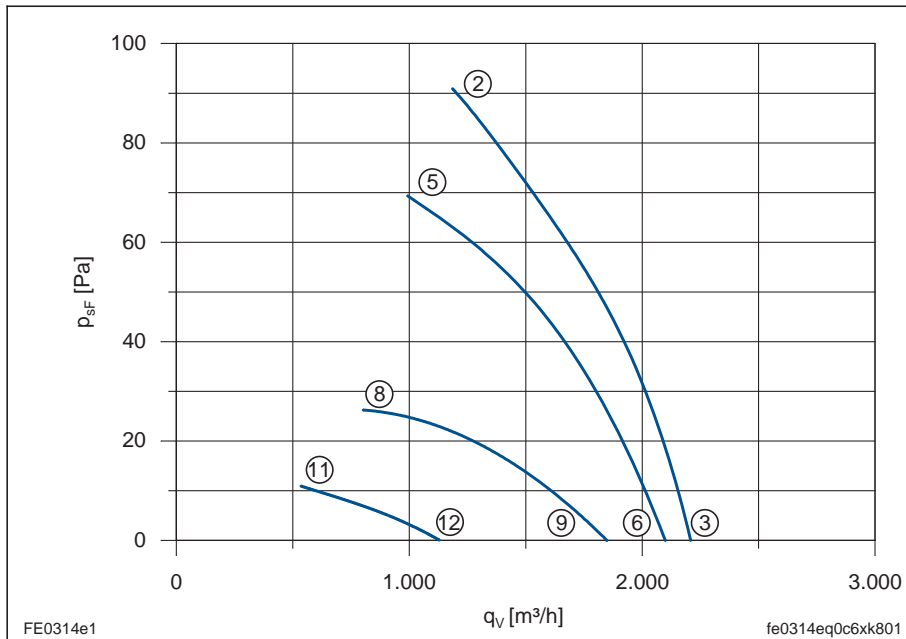
FE031-4E_.0C._7

Leistungsdaten Performance data

1~ 230 V ± 10% 50 Hz

P ₁	0,13	kW
I	0,59	A
n	1400	min ⁻¹
I _A	1,5	A
ΔI	25	%
C _{400V}	3	μF
t _R	70	°C

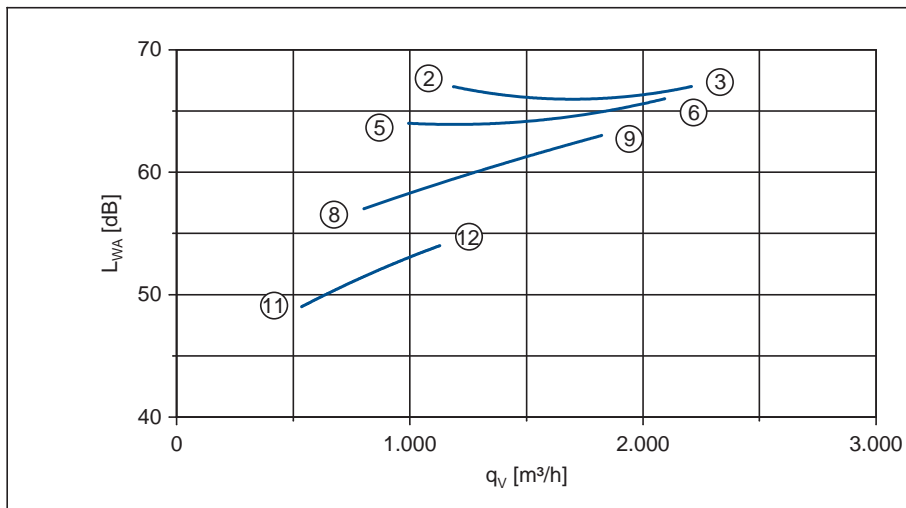
Kennliniendaten Characteristic data



	U V	I A	P ₁ W	n min ⁻¹
②	230	0,59	130	1400
③		0,51	110	1440
⑤	160	0,66	105	1260
⑥		0,49	77	1360
⑧	130	0,74	90	850
⑨		0,58	74	1200
⑪	105	0,65	63	550
⑫		0,62	62	770

$$p_{d2} = 7,5 \cdot 10^{-6} \cdot q_v^2$$

gemessen in Voldüse ohne
Berührungsschutz in Einbau-
art A nach ISO 5801
measured in full bell mouth
without guard grille in
installation type A according
to ISO 5801



Massblatt / Dimension sheet

Typ type	Artikel-Nr. article no.	Bauform design	Luftförderrichtung direction of air flow	Gewicht weight	Anschlußschaltbild connection diagram	Massblatt dimension sheet	Seite page
FE031-4EA.0C.A7	124 192	A	A	3,5 kg	104XB	L-KL-8711	2/2/1
FE031-4EQ.0C.A7	124 523	Q	A	6,1 kg	104XB	L-KL-8712	2/2/4
FE031-4EA.0C.V7	124 193	A	V	3,5 kg	104XA	L-KL-8713	2/2/7
FE031-4EK.0C.V7	109 107	K	V	4,3 kg	104XA	L-KL-8768	2/2/11
FE031-4EQ.0C.V7	122 695	Q	V	6,3 kg	104XA	L-KL-8715	2/2/19
FE031-4EF.0C.V7	128 761	F(ohne BSI/without guard grille)	V	6,1 kg	104XA	L-KL-8734	2/2/23
FE031-4EF.0C.V7	132 414	F(mit BSI/with guard grille)	V	6,5 kg	104XA	L-KL-8716	2/2/28

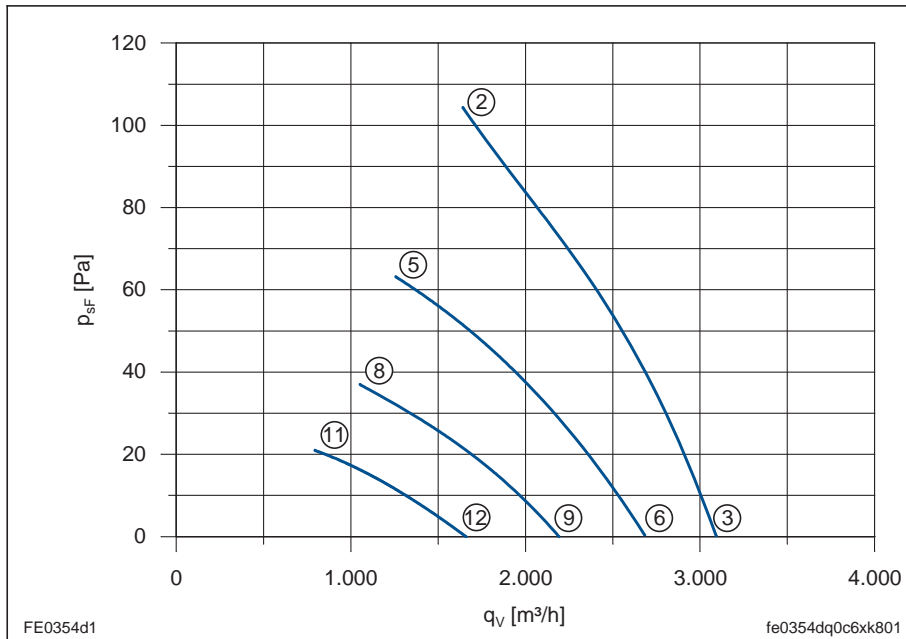
FE035-4D_.0C._7

Leistungsdaten Performance data

3~ 400 V ± 10% Y 50 Hz

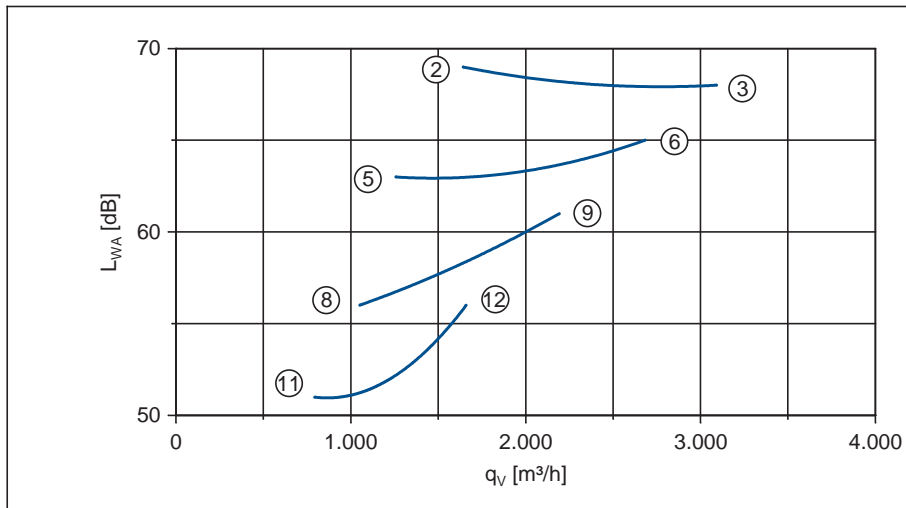
P ₁	0,18	kW
I	0,35	A
n	1360	min ⁻¹
I _A	1,0	A
ΔI	0	%
C _{400V/Komp.*}	1	μF
t _R	70	°C

Kennliniendaten Characteristic data



	U	I	P ₁	n
	V	A	W	min ⁻¹
②	400	0,34	175	1360
③		0,3	125	1420
⑤	230	0,36	130	1050
⑥		0,28	100	1220
⑧	180	0,34	94	840
⑨		0,29	82	1010
⑪	140	0,29	62	630
⑫		0,27	58	780

$$P_{d2} = 4,7 \cdot 10^{-6} \cdot q_V^2$$



gemessen in Volldüse ohne Berührungsschutz in Einbauart A nach ISO 5801
measured in full bell mouth without guard grille in installation type A according to ISO 5801

*) Kompensationskondensator, siehe Allgemeine Hinweise/ Geräuschfilter
Compensation capacitor, see Technical description/ Noise filter

Massblatt / Dimension sheet

Typ type	Artikel-Nr. article no.	Bauform design	Luftförderrichtung direction of air flow	Gewicht weight	Anschlußschaltbild connection diagram	Massblatt dimension sheet	Seite page
FE035-4DA.0C.A7	124 198	A	A	4,0 kg	106XB	L-KL-8711	2/2/1
FE035-4DQ.0C.A7	124 526	Q	A	6,9 kg	106XB	L-KL-8712	2/2/4
FE035-4DA.0C.V7	124 199	A	V	4,0 kg	106XA	L-KL-8713	2/2/7
FE035-4DK.0C.V7	124 200	K	V	4,9 kg	106XA	L-KL-8714	2/2/12
FE035-4DQ.0C.V7	134 738	Q	V	7,0 kg	106XA	L-KL-8715	2/2/19
FE035-4DF.0C.V7	134 744	F(ohne BS/without guard grille)	V	6,8 kg	106XA	L-KL-8734	2/2/23
FE035-4DF.0C.V7	132 391	F(mit BS/with guard grille)	V	7,0 kg	106XA	L-KL-8716	2/2/28

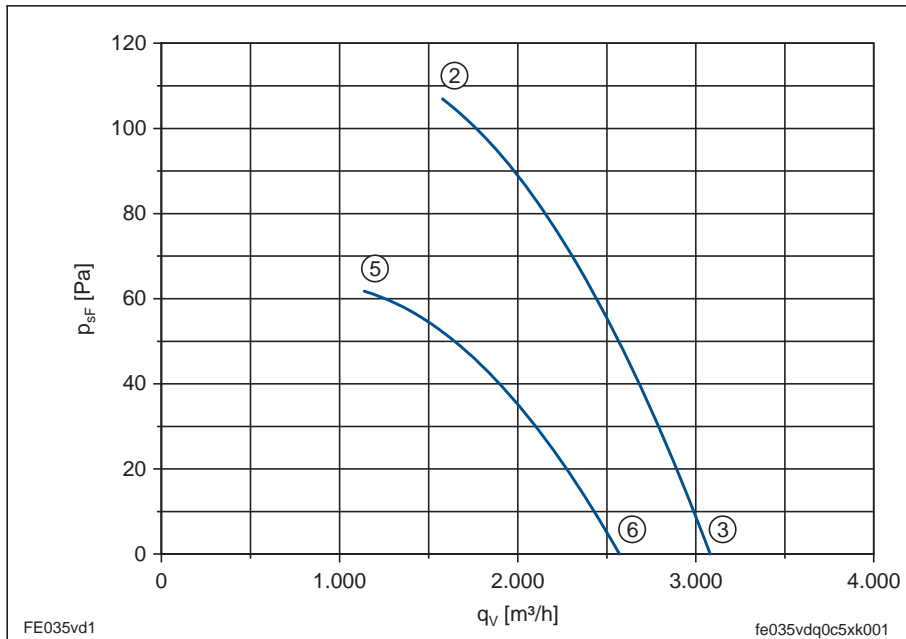
FE035-VD_.0C._7

Leistungsdaten Performance data

3~ 400 V ± 10% Δ/Y 50 Hz

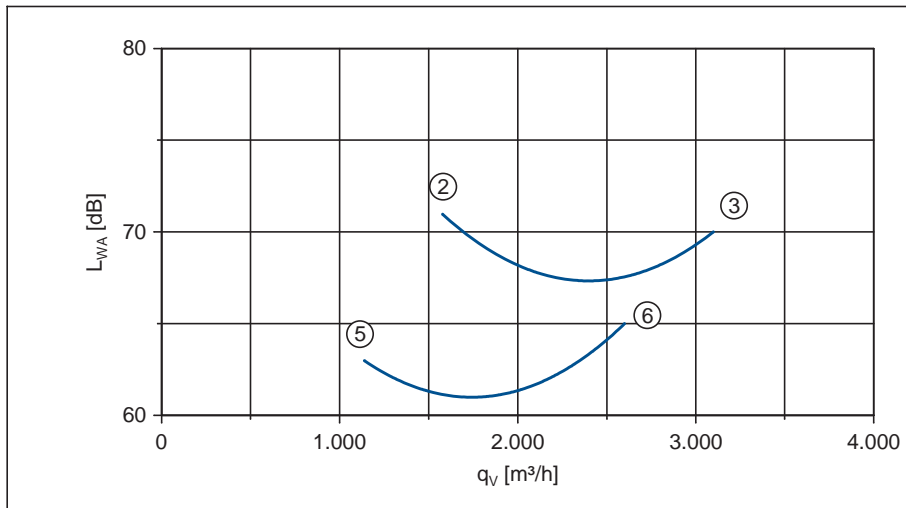
P ₁	0,18/0,13	kW
I	0,33/0,20	A
n	1350/1000	min ⁻¹
I _A	1,0/0,33	A
ΔI	5	%
C _{400V/Komp.*})	1	μF
t _R	70	°C

Kennliniendaten Characteristic data



	U	I	P ₁	n
	V	A	W	min ⁻¹
②	400	0,33	180	1350
③	Δ	0,29	130	1400
⑤	400	0,20	125	1000
⑥	Y	0,16	99	1170

$$p_{d2} = 4,7 \cdot 10^{-6} \cdot q_V^2$$



gemessen in Volldüse ohne Berührungsschutz in Einbauart A nach ISO 5801
measured in full bell mouth without guard grille in installation type A according to ISO 5801

*) Kompensationskondensator, siehe Allgemeine Hinweise/ Geräuschfilter
Compensation capacitor, see Technical description/ Noise filter

Massblatt / Dimension sheet

Typ type	Artikel-Nr. article no.	Bauform design	Luftförderrichtung direction of air flow	Gewicht weight	Anschlußschaltbild connection diagram	Massblatt dimension sheet	Seite page
FE035-VDA.0C.A7	134 767	A	A	4,3 kg	108XB	L-KL-8711	2/2/1
FE035-VDQ.0C.A7	134 769	Q	A	7,2 kg	108XB	L-KL-8712	2/2/4
FE035-VDA.0C.V7	134 768	A	V	4,3 kg	108XA	L-KL-8713	2/2/7
FE035-VDK.0C.V7	134 770	K	V	5,2 kg	108XA	L-KL-8714	2/2/12
FE035-VDQ.0C.V7	134 771	Q	V	7,3 kg	108XA	L-KL-8715	2/2/19
FE035-VDF.0C.V7	134 773	F(ohne BS/without guard grille)	V	6,8 kg	108XA	L-KL-8734	2/2/23
FE035-VDF.0C.V7	134 772	F(mit BS/with guard grille)	V	7,5 kg	108XA	L-KL-8716	2/2/28

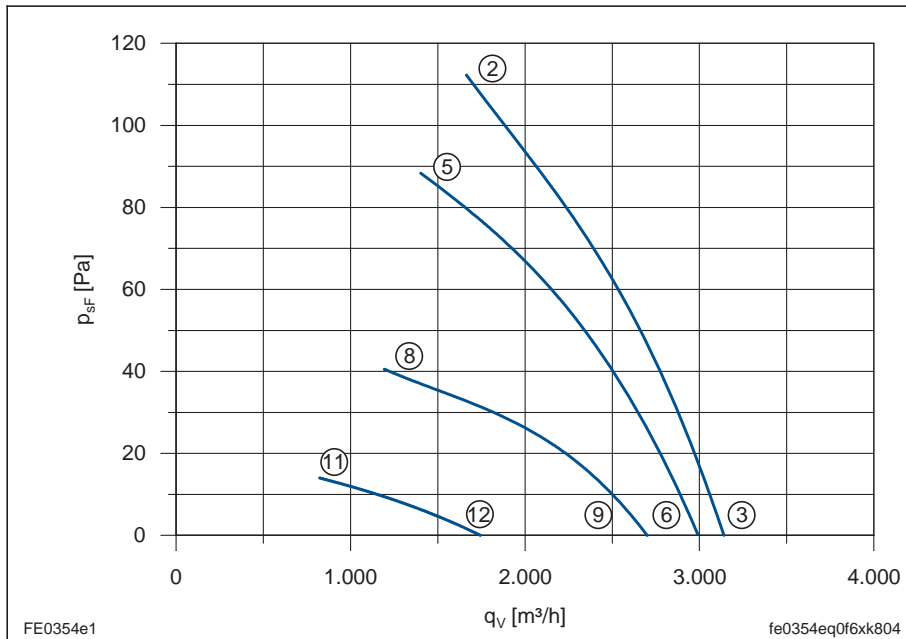
FE035-4E_.0F._7

Leistungsdaten Performance data

1~ 230 V ± 10% 50 Hz

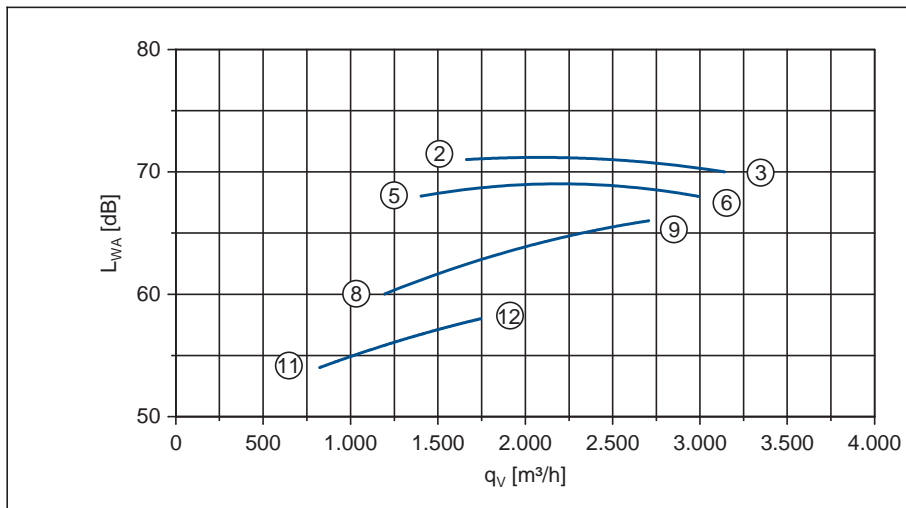
P ₁	0,2	kW
I	0,99	A
n	1400	min ⁻¹
I _A	2,5	A
ΔI	20	%
C _{400V}	5	μF
t _R	70	°C

Kennliniendaten Characteristic data



	U V	I A	P ₁ W	n min ⁻¹
②	230	0,9	200	1400
③		0,74	160	1440
⑤	160	1,1	170	1230
⑥		0,74	120	1370
⑧	130	1,15	140	920
⑨		0,86	110	1250
⑪	105	1,05	99	510
⑫		0,96	94	820

$$P_{d2} = 4,7 \cdot 10^{-6} \cdot q_v^2$$



gemessen in Volldüse ohne
Berührungsschutz in Einbau-
art A nach ISO 5801
*measured in full bell mouth
without guard grille in
installation type A according to
ISO 5801*

Massblatt / Dimension sheet

Type type	Artikel-Nr. article no.	Bauform design	Luftförderrichtung direction of air flow	Gewicht weight	Anschlußschaltbild connection diagram	Massblatt dimension sheet	Seite page
FE035-4EA.0F.A7	124 208	A	A	4,3 kg	104XB	L-KL-8711	2/2/1
FE035-4EQ.0F.A7	124 525	Q	A	7,2 kg	104XB	L-KL-8712	2/2/4
FE035-4EA.0F.V7	124 209	A	V	4,3 kg	104XA	L-KL-8713	2/2/7
FE035-4EK.0F.V7	109 108	K	V	5,2 kg	104XA	L-KL-8714	2/2/12
FE035-4EQ.0F.V7	122 694	Q	V	7,3 kg	104XA	L-KL-8715	2/2/19
FE035-4EF.0F.V7	128 762	F(ohne BS/without guard grille)	V	7,1 kg	104XA	L-KL-8734	2/2/23
FE035-4EF.0F.V7	132 392	F(mit BS/with guard grille)	V	7,5 kg	104XA	L-KL-8716	2/2/28

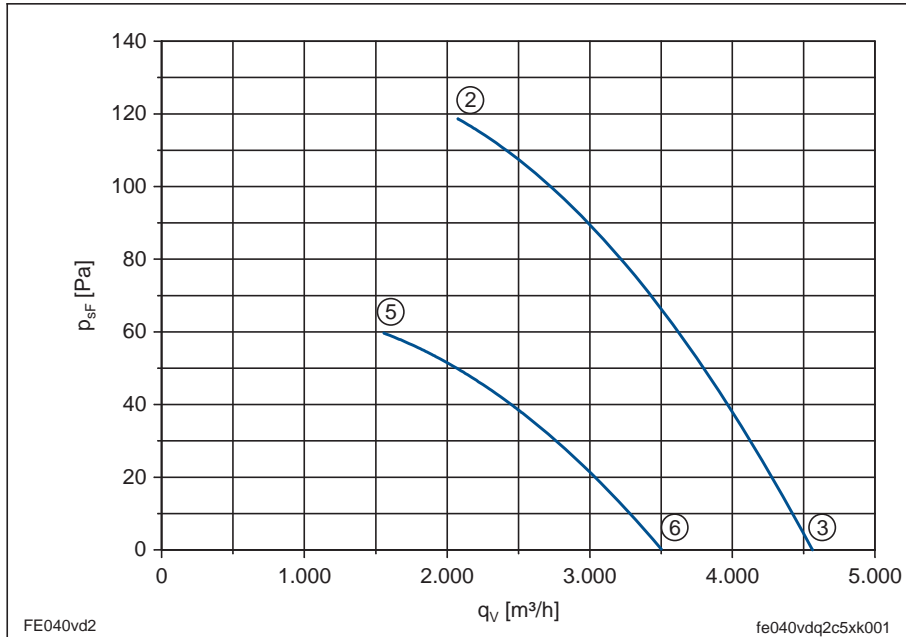
FE040-VD_.2C._7

Leistungsdaten Performance data

3~ 400 V ± 10% Δ/Y 50 Hz

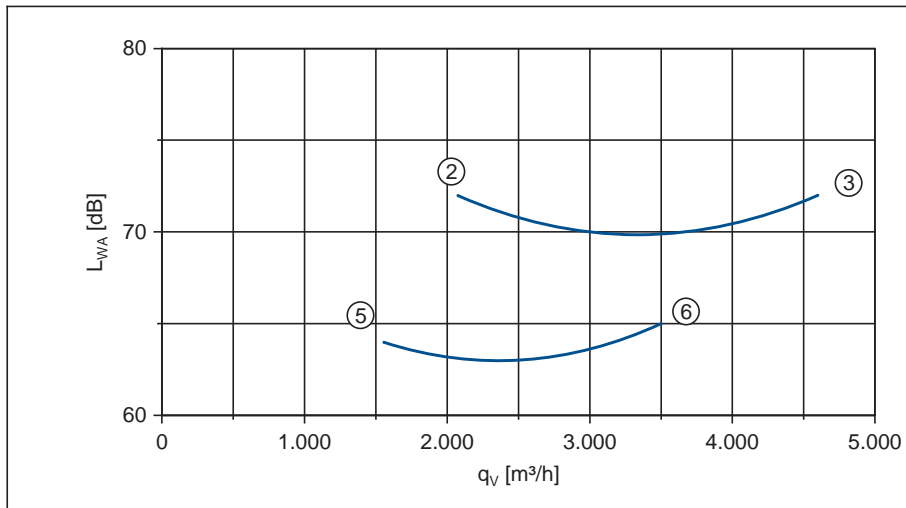
P ₁	0,28/0,17	kW
I	0,47/0,27	A
n	1250/890	min ⁻¹
I _A	1,35/0,45	A
ΔI	0	%
C _{400V/Komp.*})	1	μF
t _R	70	°C

Kennliniendaten Characteristic data



	U V	I A	P ₁ W	n min ⁻¹
②	400	0,47	280	1250
③	Δ	0,40	210	1360
⑤	400	0,27	170	890
⑥	Y	0,23	145	1010

$$p_{d2} = 2,9 \cdot 10^{-6} \cdot q_v^2$$



gemessen in Volldüse ohne Berührungsschutz in Einbauart A nach ISO 5801
measured in full bell mouth without guard grille in installation type A according to ISO 5801

*) Kompensationskondensator, siehe Allgemeine Hinweise/ Geräuschfilter
Compensation capacitor, see Technical description/ Noise filter

Massblatt / Dimension sheet

Type type	Artikel-Nr. article no.	Bauform design	Luftförderrichtung direction of air flow	Gewicht weight	Anschlußschaltbild connection diagram	Massblatt dimension sheet	Seite page
FE040-VDA.2C.A7	124 702	A	A	4,8 kg	108XB	L-KL-8717	2/2/2
FE040-VDQ.2C.A7	124 411	Q	A	8,5 kg	108XB	L-KL-8718	2/2/5
FE040-VDA.2C.V7	123 986	A	V	4,8 kg	108XA	L-KL-8719	2/2/8
FE040-VDK.2C.V7	109 129	K	V	6,5 kg	108XA	L-KL-8720	2/2/13
FE040-VDQ.2C.V7	123 984	Q	V	8,5 kg	108XA	L-KL-8721	2/2/20
FE040-VDF.2C.V7	124 704	F(ohne BS/without guard grille)	V	8,1 kg	108XA	L-KL-8735	2/2/24
FE040-VDF.2C.V7	132 393	F(mit BS/with guard grille)	V	8,6 kg	108XA	L-KL-8722	2/2/29

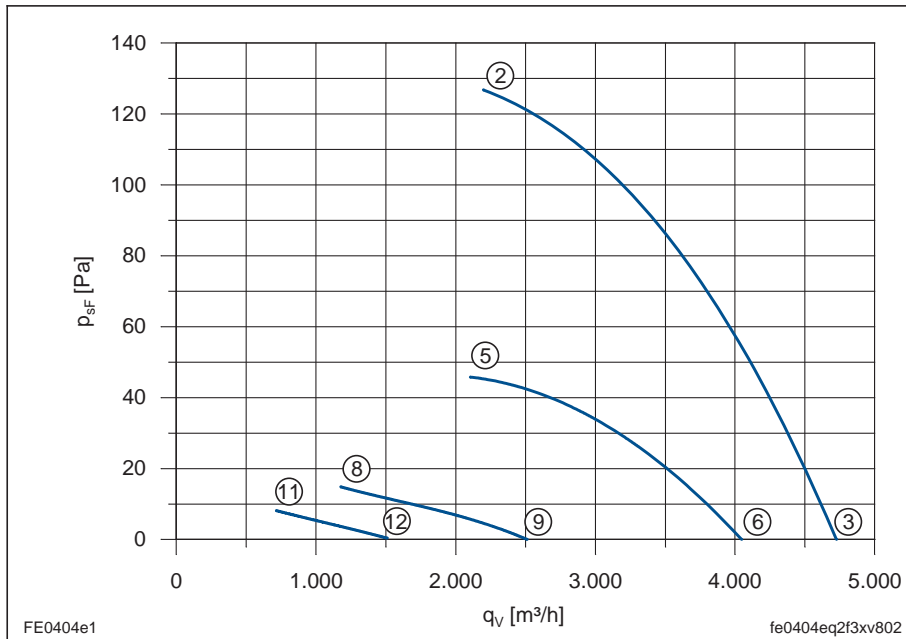
FE040-4E_.2F._7

Leistungsdaten Performance data

1~ 230 V ± 10% 50 Hz

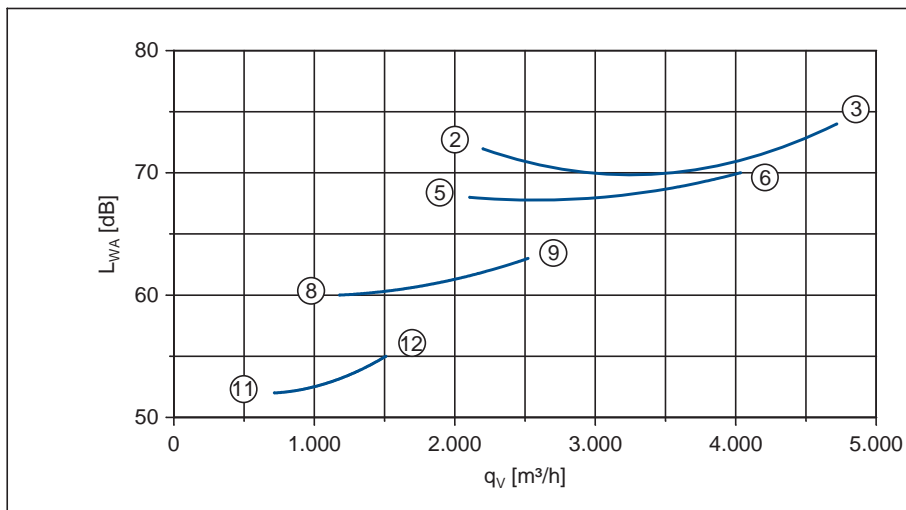
P ₁	0,31	kW
I	1,35	A
n	1320	min ⁻¹
I _A	2,9	A
ΔI	25	%
C _{400V}	4	μF
t _R	60	°C

Kennliniendaten Characteristic data



	U V	I A	P ₁ W	n min ⁻¹
②	230	1,35	310	1320
③		1,05	230	1380
⑤	160	1,7	260	870
⑥		1,3	200	1180
⑧	130	1,55	185	470
⑨		1,45	170	750
⑪	105	1,25	120	350
⑫		1,25	120	460

$$p_{d2} = 2,9 \cdot 10^{-6} \cdot q_v^2$$



gemessen in Volldüse ohne Berührungsschutz in Einbautyp A nach ISO 5801
measured in full bell mouth without guard grille in installation type A according to ISO 5801

Massblatt / Dimension sheet

Typ type	Artikel-Nr. article no.	Bauform design	Luftförderrichtung direction of air flow	Gewicht weight	Anschlußschaltbild connection diagram	Massblatt dimension sheet	Seite page
FE040-4EA.2F.A7	124 703	A	A	6,5 kg	104XB	L-KL-8717	2/2/2
FE040-4EQ.2F.A7	124 412	Q	A	10,2 kg	104XB	L-KL-8718	2/2/5
FE040-4EA.2F.V7	123 987	A	V	6,5 kg	104XA	L-KL-8719	2/2/8
FE040-4EK.2F.V7	109 043	K	V	7,2 kg	104XA	L-KL-8720	2/2/13
FE040-4EQ.2F.V7	122 691	Q	V	10,2 kg	104XA	L-KL-8721	2/2/20
FE040-4EF.2F.V7	128 763	F(ohne BS/without guard grille)	V	9,8 kg	104XA	L-KL-8735	2/2/24
FE040-4EF.2F.V7	132 394	F(mit BS/with guard grille)	V	10,3 kg	104XA	L-KL-8722	2/2/29

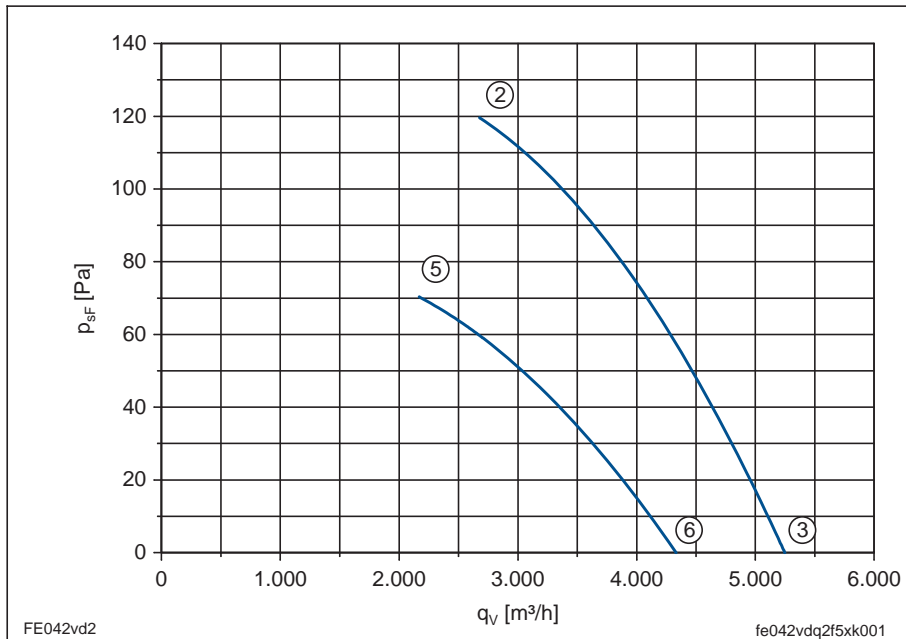
FE042-VD_.2F._7

Leistungsdaten Performance data

3~ 400 V ± 10% Δ/Y 50 Hz

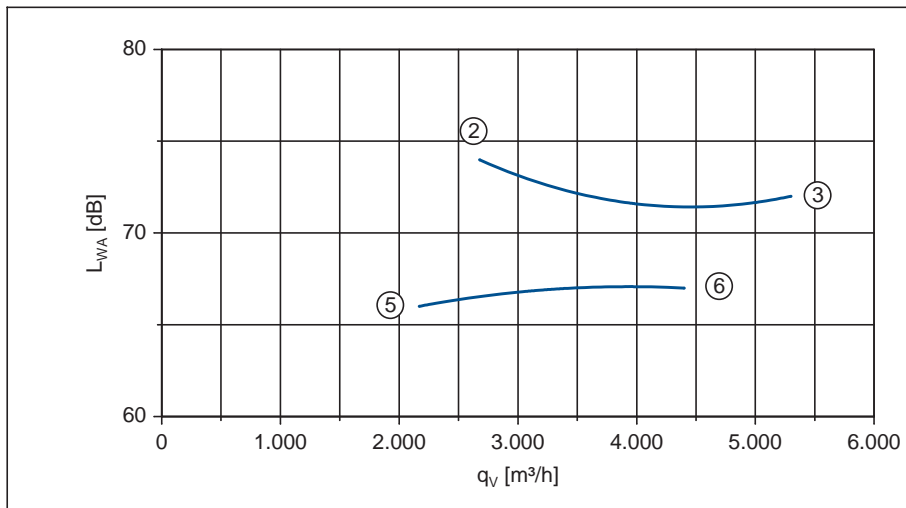
P ₁	0,33/0,22	kW
I	0,6/0,35	A
n	1310/1010	min ⁻¹
I _A	1,9/0,63	A
ΔI	0	%
C _{400V/Komp.*}	1,5	μF
t _R	70	°C

Kennliniendaten Characteristic data



	U	I	P ₁	n
	V	A	W	min ⁻¹
②	400	0,60	330	1310
③	Δ	0,52	260	1360
⑤	400	0,35	220	1010
⑥	Y	0,29	180	1120

$$p_{d2} = 2,4 \cdot 10^{-6} \cdot q_v^2$$



gemessen in Volldüse ohne Berührungsschutz in Einbauart A nach ISO 5801
measured in full bell mouth without guard grille in installation type A according to ISO 5801

*) Kompensationskondensator, siehe Allgemeine Hinweise/ Geräuschfilter
Compensation capacitor, see Technical description/ Noise filter

Massblatt / Dimension sheet

Typ type	Artikel-Nr. article no.	Bauform design	Luftförderrichtung direction of air flow	Gewicht weight	Anschlußschaltbild connection diagram	Massblatt dimension sheet	Seite page
FE042-VDA.2F.A7	125 067	A	A	6,9 kg	108XB	L-KL-8717	2/2/2
FE042-VDA.2F.V7	124 406	A	V	6,9 kg	108XA	L-KL-8719	2/2/8
FE042-VDK.2F.V7	123 985	K	V	7,6 kg	108XA	L-KL-8774	2/2/14

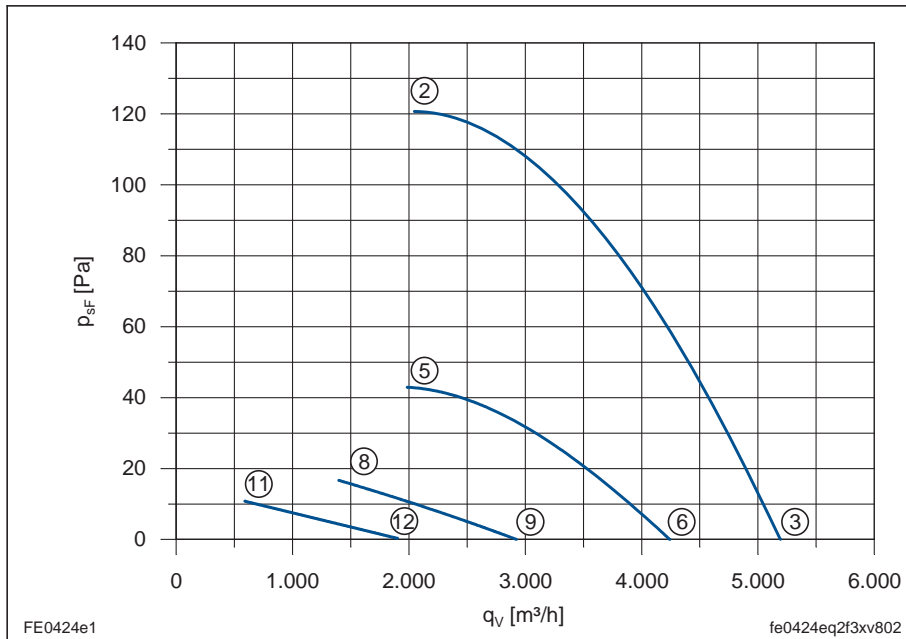
FE042-4E_.2F._7

Leistungsdaten Performance data

1~ 230 V ± 10% 50 Hz

P ₁	0,37	kW
I	1,6	A
n	1280	min ⁻¹
I _A	2,9	A
ΔI	5	%
C _{400V}	5	μF
t _R	60	°C

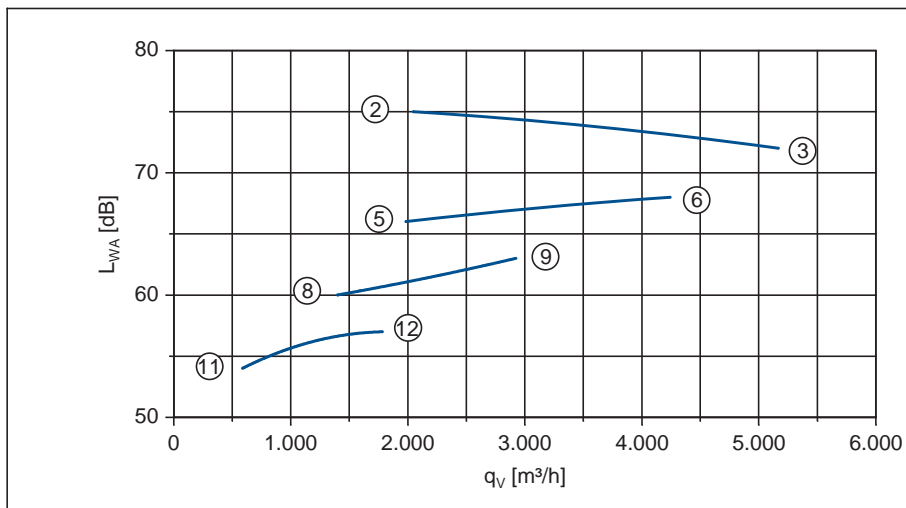
Kennliniendaten Characteristic data



	U V	I A	P ₁ W	n min ⁻¹
②	230	1,6	370	1280
③		1,2	280	1360
⑤	160	1,75	260	840
⑥		1,45	230	1120
⑧	130	1,55	185	500
⑨		1,5	185	780
⑪	105	1,3	125	380
⑫		1,3	125	490

$$P_{d2} = 2,9 \cdot 10^{-6} \cdot q_v^2$$

gemessen in Volldüse ohne Berührungsschutz in Einbauart A nach ISO 5801
measured in full bell mouth without guard grille in installation type A according to ISO 5801



Massblatt / Dimension sheet

Typ type	Artikel-Nr. article no.	Bauform design	Luftförderrichtung direction of air flow	Gewicht weight	Anschlußschaltbild connection diagram	Massblatt dimension sheet	Seite page
FE042-4EA.2F.A7	124 706	A	A	6,9 kg	104XB	L-KL-8717	2/2/2
FE042-4EA.2F.V7	124 988	A	V	6,9 kg	104XA	L-KL-8719	2/2/8
FE042-4EK.2F.V7	109 550	K	V	7,6 kg	104XA	L-KL-8774	2/2/14

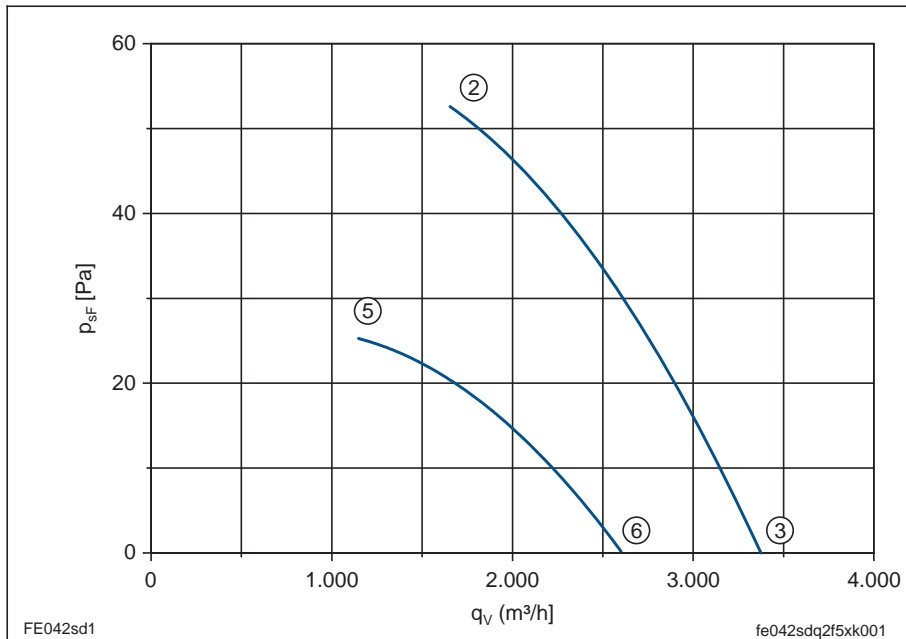
FE042-SD_.2F._7

Leistungsdaten Performance data

3~ 400 V ± 10% Δ/Y 50 Hz

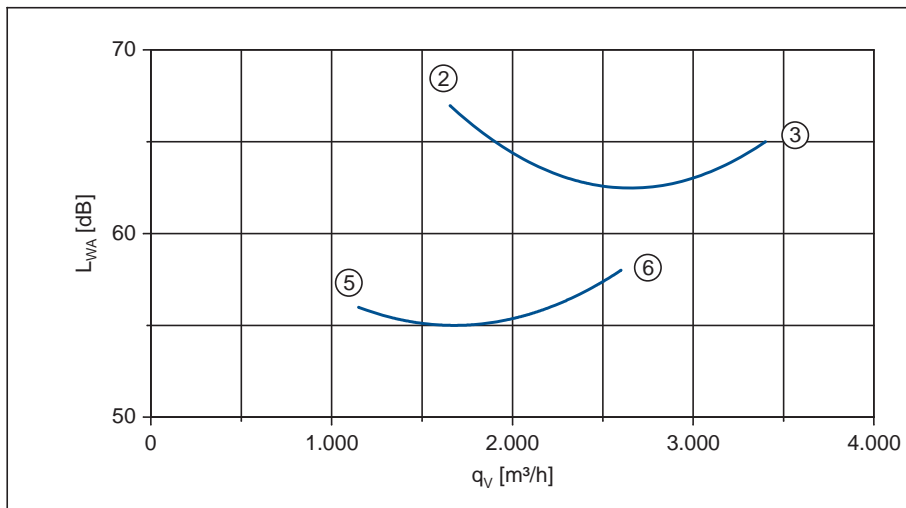
P ₁	0,11/0,07	kW
I	0,23/0,13	A
n	870/610	min ⁻¹
I _A	0,65/0,22	A
ΔI	0	%
C _{400V/Komp.*}	0,5	μF
t _R	70	°C

Kennliniendaten Characteristic data



	U	I	P ₁	n
	V	A	W	min ⁻¹
②	400	0,23	110	870
③	Δ	0,2	85	910
⑤	400	0,13	65	610
⑥	Y	0,11	58	700

$$P_{d2} = 2,4 \cdot 10^{-6} \cdot q_v^2$$



gemessen in Volldüse ohne Berührungsschutz in Einbauart A nach ISO 5801
measured in full bell mouth without guard grille in installation type A according to ISO 5801

*) Kompensationskondensator, siehe Allgemeine Hinweise/ Geräuschfilter
Compensation capacitor, see Technical description/ Noise filter

Massblatt / Dimension sheet

Typ type	Artikel-Nr. article no.	Bauform design	Luftförderrichtung direction of air flow	Gewicht weight	Anschlußschaltbild connection diagram	Massblatt dimension sheet	Seite page
FE042-SDA.2F.A7	134 755	A	A	6,9 kg	104XB	L-KL-8717	2/2/2
FE042-SDA.2F.V7	134 756	A	V	6,9 kg	104XA	L-KL-8719	2/2/8
FE042-SDK.2F.V7	134 757	K	V	7,6 kg	104XA	L-KL-8774	2/2/14

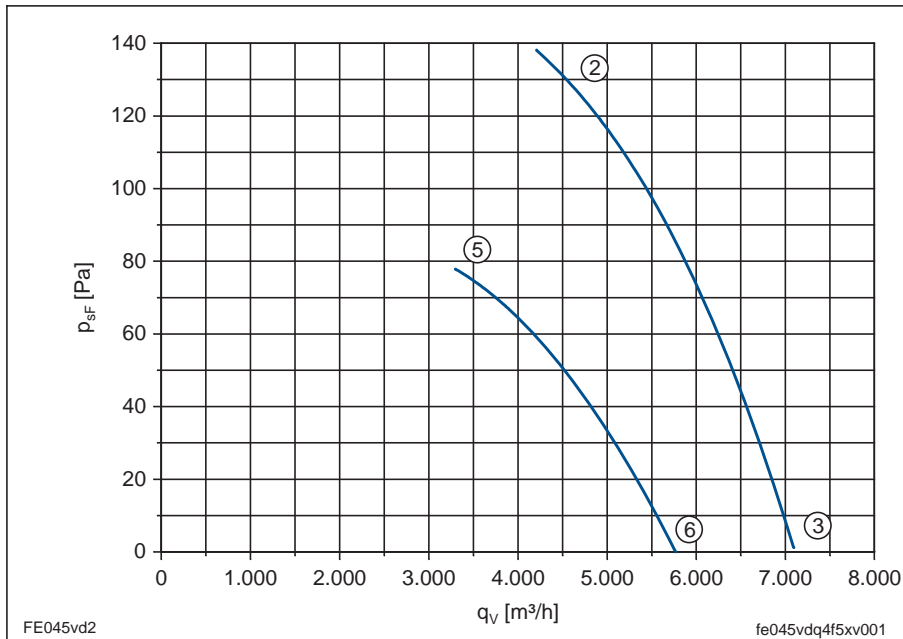
FE045-VD_.4F._7

Leistungsdaten Performance data

3~ 400 V ± 10% Δ/Y 50 Hz

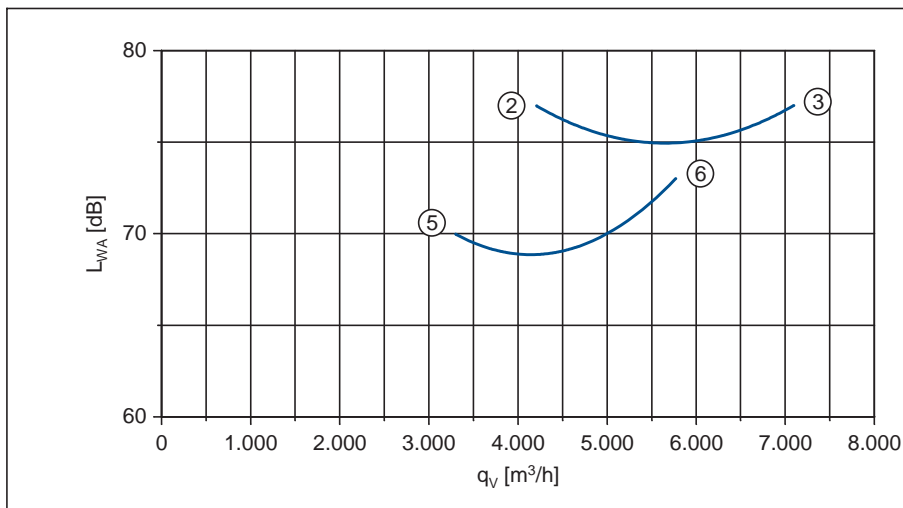
P_1	0,54/0,38	kW
I	1,05/0,68	A
n	1360/1030	min ⁻¹
I_A	4,0/1,35	A
ΔI	10	%
$C_{400V/Komp.}^*)$	3	μF
t_R	60	°C

Kennliniendaten Characteristic data



	U	I	P ₁	n
	V	A	W	min ⁻¹
②	400	1,05	540	1360
③	Δ	0,93	450	1390
⑤	400	0,68	380	1030
⑥	Y	0,6	340	1120

$$P_{d2} = 1,8 \cdot 10^{-6} \cdot q_v^2$$



gemessen in Voldüse ohne Berührungsschutz in Einbautart A nach ISO 5801
measured in full bell mouth without guard grille in installation type A according to ISO 5801

*) Kompensationskondensator, siehe Allgemeine Hinweise/ Geräuschfilter
Compensation capacitor, see Technical description/ Noise filter

Massblatt / Dimension sheet

Type type	Artikel-Nr. article no.	Bauform design	Luftförderrichtung direction of air flow	Gewicht weight	Anschlußschaltbild connection diagram	Massblatt dimension sheet	Seite page
FE045-VDA.4F.A7	124 707	A	A	9,1 kg	108XB	L-KL-8723	2/2/3
FE045-VDQ.4FA7	132 186	Q	A	13,6 kg	108XB	L-KL-8724	2/2/6
FE045-VDA.4F.V7	109 863	A	V	9,1 kg	108XA	L-KL-8725	2/2/9
FE045-VDK.4F.V7	109 768	K	V	11,0 kg	108XA	L-KL-8726	2/2/15
FE045-VDQ.4F.V7	109 530	Q	V	14,0 kg	108XA	L-KL-8727	2/2/21
FE045-VDF.4F.V7	134 745	F(ohne BS/without guard grille)	V	13,4 kg	108XA	L-KL-8736	2/2/25
FE045-VDF.4F.V7	132 395	F(mit BS/with guard grille)	V	14,0 kg	108XA	L-KL-8728	2/2/30

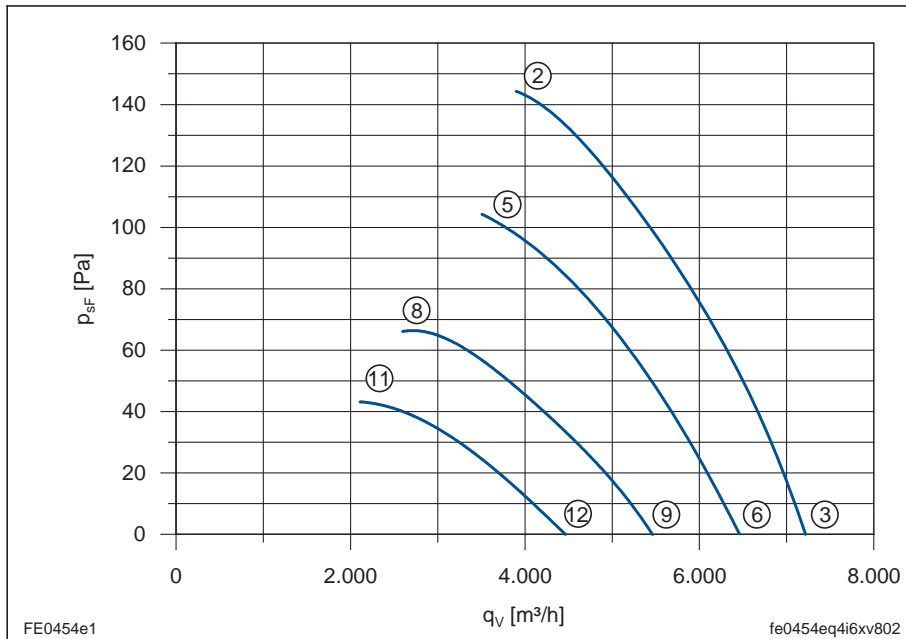
FE045-4E_.4I_.7

Leistungsdaten Performance data

1~ 230 V ± 10% 50 Hz

P ₁	0,61	kW
I	2,8	A
n	1310	min ⁻¹
I _A	7,0	A
ΔI	5	%
C _{400V}	14	μF
t _R	70	°C

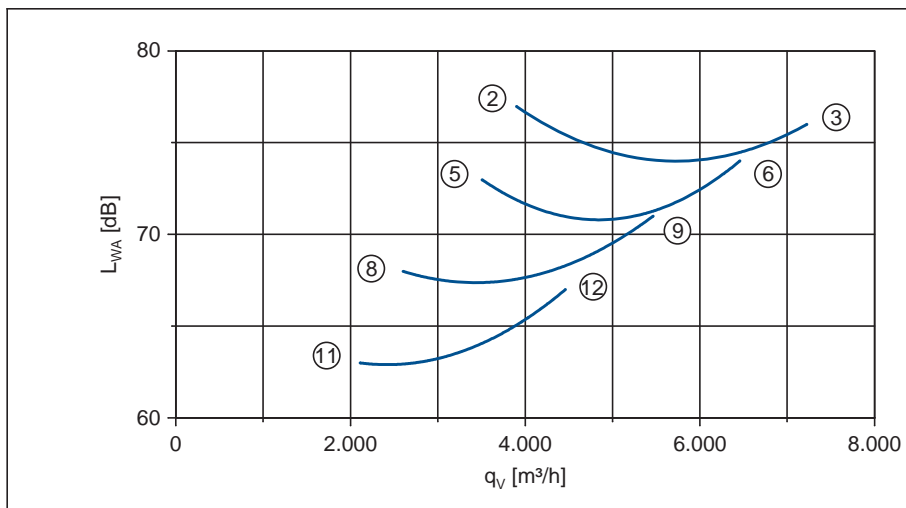
Kennliniendaten Characteristic data



	U	I	P ₁	n
	V	A	W	min ⁻¹
②	230	2,8	610	1310
③		2,4	520	1360
⑤	160	2,9	460	1110
⑥		2,5	390	1210
⑧	130	2,9	350	890
⑨		2,6	320	1020
⑪	105	2,3	260	710
⑫		2,5	250	830

$$P_{d2} = 1,8 \cdot 10^{-6} \cdot q_V^2$$

gemessen in Volldüse ohne Berührungsschutz in Einbauart A nach ISO 5801
measured in full bell mouth without guard grille in installation type A according to ISO 5801



Massblatt / Dimension sheet

Type type	Artikel-Nr. article no.	Bauform design	Luftförderrichtung direction of air flow	Gewicht weight	Anschlußschaltbild connection diagram	Massblatt dimension sheet	Seite page
FE045-4EA.4I.A7	121 452	A	A	11,0 kg	104XB	L-KL-8723	2/2/3
FE045-4EQ.4I.A7	132 141	Q	A	15,1 kg	104XB	L-KL-8724	2/2/6
FE045-4EA.4I.V7	120 430	A	V	11,0 kg	104XA	L-KL-8725	2/2/9
FE045-4EK.4I.V7	108 271	K	V	12,9 kg	104XA	L-KL-8726	2/2/15
FE045-4EQ.4I.V7	109 531	Q	V	15,8 kg	104XA	L-KL-8727	2/2/21
FE045-4EF.4I.V7	128 764	F(ohne BS/without guard grille)	V	15,2 kg	104XA	L-KL-8736	2/2/25
FE045-4EF.4I.V7	132 396	F(mit BS/with guard grille)	V	15,8 kg	104XA	L-KL-8728	2/2/30

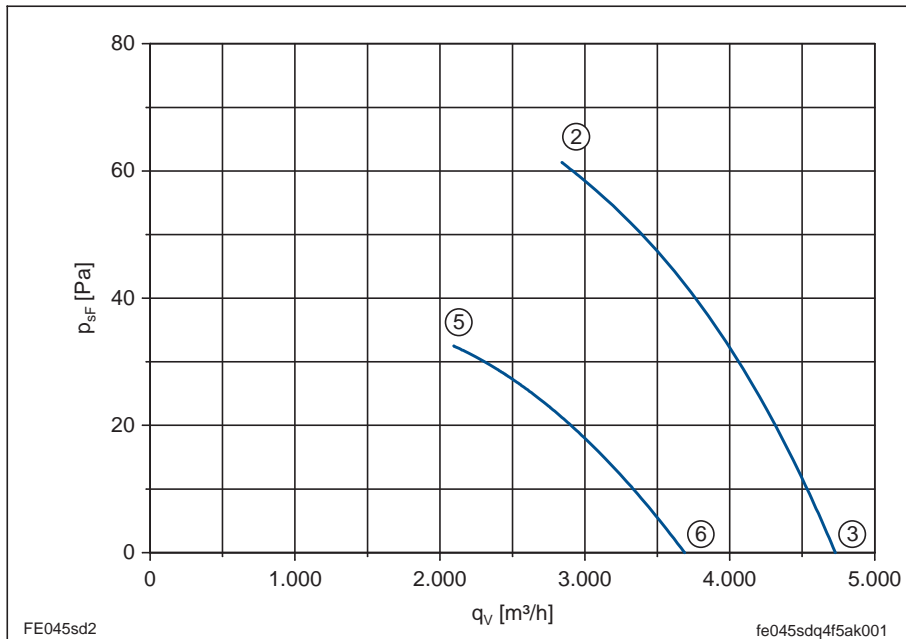
FE045-SD_.4F._7

Leistungsdaten Performance data

3~ 400 V ± 10% Δ/Y 50 Hz

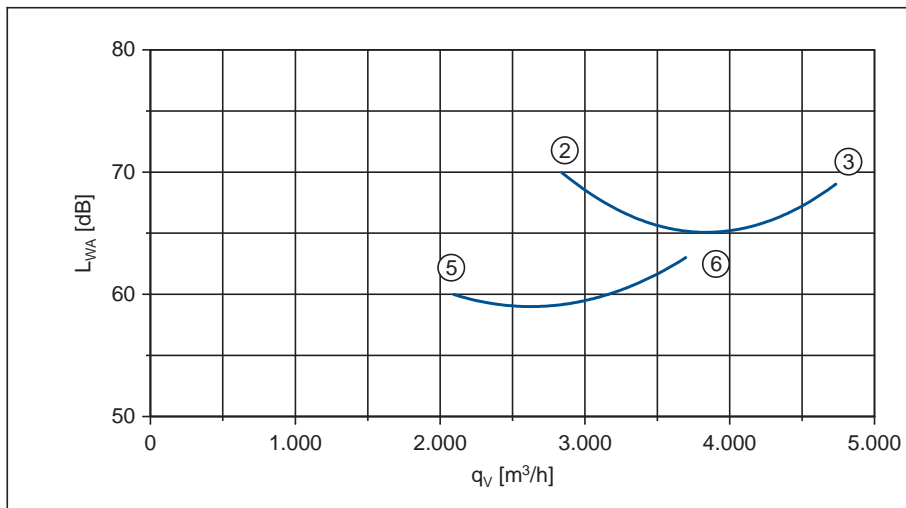
P ₁	0,19/0,11	kW
I	0,51/0,26	A
n	910/660	min ⁻¹
I _A	1,35/0,45	A
ΔI	0	%
C _{400V/Komp.*}	1,5	μF
t _R	70	°C

Kennliniendaten Characteristic data



	U V	I A	P ₁ W	n min ⁻¹
②	400	0,51	190	910
③	Δ	0,48	165	920
⑤	400	0,26	110	660
⑥	Y	0,25	105	730

$$p_{d2} = 1,8 \cdot 10^{-6} \cdot q_v^2$$



gemessen in Volldüse ohne Berührungsschutz in Einbauart A nach ISO 5801
measured in full bell mouth without guard grille in installation type A according to ISO 5801

*) Kompensationskondensator, siehe Allgemeine Hinweise/ Geräuschfilter
Compensation capacitor, see Technical description/ Noise filter

Massblatt / Dimension sheet

Typ type	Artikel-Nr. article no.	Bauform design	Luftförderrichtung direction of air flow	Gewicht weight	Anschlußschaltbild connection diagram	Massblatt dimension sheet	Seite page
FE045-SDA.4F.A7	124 708	A	A	9,1 kg	108XB	L-KL-8723	2/2/3
FE045-SDQ.4FA7	132 390	Q	A	13,6 kg	108XB	L-KL-8724	2/2/6
FE045-SDA.4F.V7	123 989	A	V	9,1 kg	108XA	L-KL-8725	2/2/9
FE045-SDK.4F.V7	108 252	K	V	11,0 kg	108XA	L-KL-8726	2/2/15
FE045-SDQ.4F.V7	109 532	Q	V	14,0 kg	108XA	L-KL-8727	2/2/21
FE045-SDF.4F.V7	134 746	F(ohne BS/without guard grille)	V	13,4 kg	108XA	L-KL-8736	2/2/25
FE045-SDF.4F.V7	132 397	F(mit BS/with guard grille)	V	14,0 kg	108XA	L-KL-8728	2/2/30

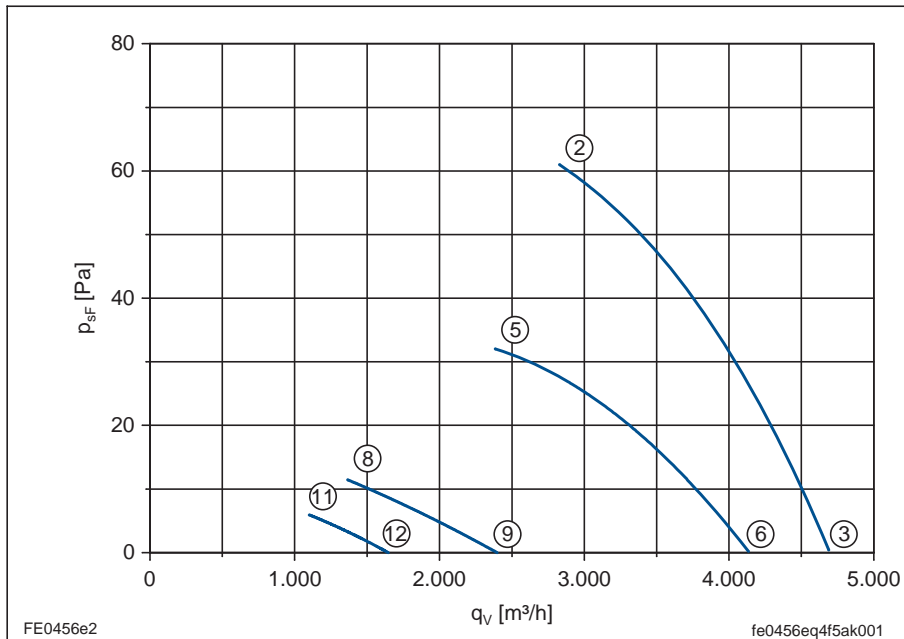
FE045-6E_.4F._7

Leistungsdaten Performance data

1~ 230 V ± 10% 50 Hz

P ₁	0,19	kW
I	0,84	A
n	910	min ⁻¹
I _A	1,95	A
ΔI	25	%
C _{400V}	6	μF
t _R	70	°C

Kennliniendaten Characteristic data

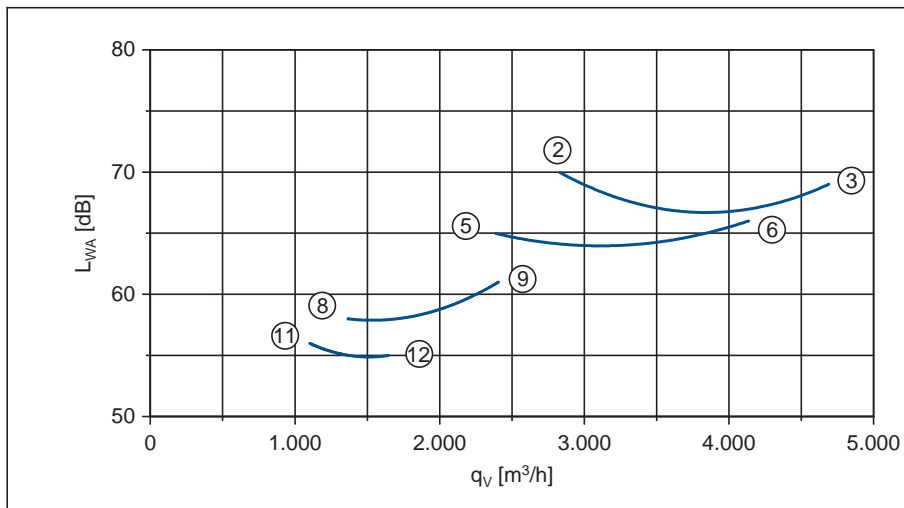


FE0456e2

fe0456eq4f5ak001

	U V	I A	P ₁ W	n min ⁻¹
②	230	0,84	185	910
③		0,74	165	930
⑤	170	1,0	155	700
⑥		0,85	135	820
⑧	135	0,91	100	410
⑨		0,89	100	490
⑪	110	0,74	66	310
⑫		0,74	66	340

$$p_{d2} = 1,8 \cdot 10^{-6} \cdot q_v^2$$



gemessen in Volldüse ohne Berührungsschutz in Einbautyp A nach ISO 5801
measured in full bell mouth without guard grille in installation type A according to ISO 5801

Massblatt / Dimension sheet

Typ type	Artikel-Nr. article no.	Bauform design	Luftförderrichtung direction of air flow	Gewicht weight	Anschlußschaltbild connection diagram	Massblatt dimension sheet	Seite page
FE045-6EA.4F.A7	124 709	A	A	9,1 kg	104XB	L-KL-8723	2/2/3
FE045-6EQ.4F.A7	132 384	Q	A	13,6 kg	104XB	L-KL-8724	2/2/6
FE045-6EA.4F.V7	123 991	A	V	9,1 kg	104XA	L-KL-8725	2/2/9
FE045-6EK.4F.V7	109 529	K	V	11,0 kg	104XA	L-KL-8726	2/2/15
FE045-6EQ.4F.V7	121 916	Q	V	14,0 kg	104XA	L-KL-8727	2/2/21
FE045-6EF.4F.V7	134 747	F(ohne BSI/without guard grille)	V	13,4 kg	104XA	L-KL-8736	2/2/25
FE045-6EF.4F.V7	132 398	F(mit BSI/with guard grille)	V	14,0 kg	104XA	L-KL-8728	2/2/30

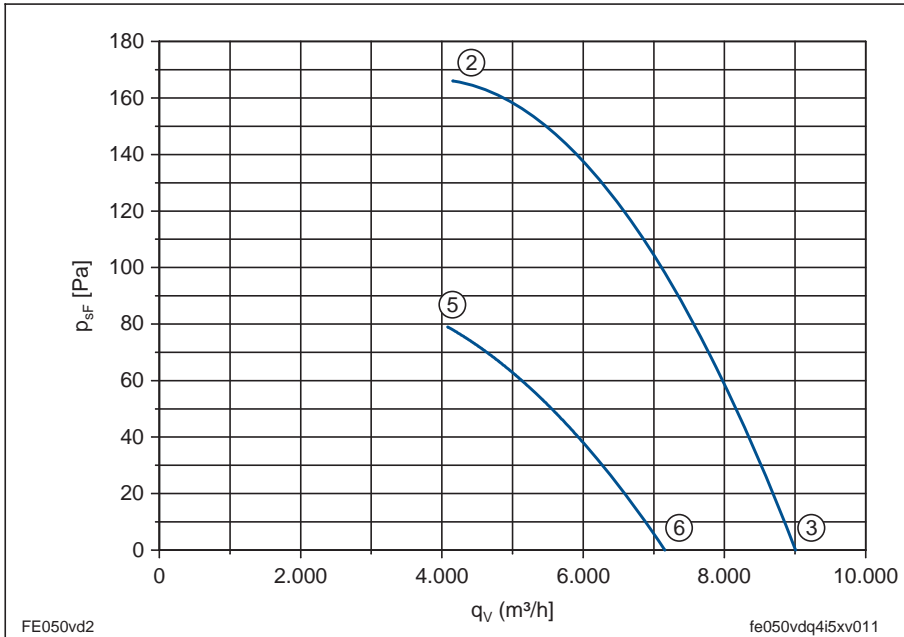
FE050-VD_.4I._7

Leistungsdaten Performance data

3~ 400 V ± 10% Δ/Y 50 Hz

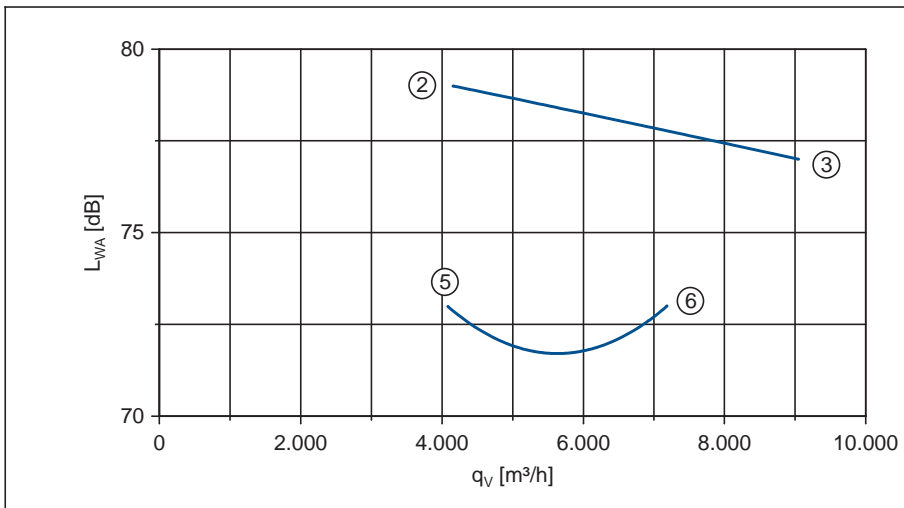
P ₁	0,79/0,49	kW
I	1,45/0,89	A
n	1330/980	min ⁻¹
I _A	5,2/1,85	A
ΔI	10	%
C _{400V/Komp.*})	3	μF
t _R	65	°C

Kennliniendaten Characteristic data



	U	I	P ₁	n
	V	A	W	min ⁻¹
②	400	1,45	790	1330
③	Δ	1,15	580	1390
⑤	400	0,89	490	980
⑥	Y	0,77	440	1010

$$p_{d2} = 1,17 \cdot 10^{-6} \cdot q_v^2$$



gemessen in Volldüse ohne Berührungsschutz in Einbauart A nach ISO 5801
measured in full bell mouth without guard grille in installation type A according to ISO 5801

*) Kompensationskondensator, siehe Allgemeine Hinweise/ Geräuschfilter
Compensation capacitor, see Technical description/ Noise filter

Massblatt / Dimension sheet

Typ type	Artikel-Nr. article no.	Bauform design	Luftförderrichtung direction of air flow	Gewicht weight	Anschlußschaltbild connection diagram	Massblatt dimension sheet	Seite page
FE050-VDA.4I.A7	124 710	A	A	11,2 kg	108XB	L-KL-8723	2/2/3
FE050-VDQ.4I.A7	132 309	Q	A	19,2 kg	108XB	L-KL-8724	2/2/6
FE050-VDA.4I.V7	107 736	A	V	11,2 kg	108XA	L-KL-8725	2/2/9
FE050-VDK.4I.V7	107 363	K	V	13,5 kg	108XA	L-KL-8726	2/2715
FE050-VDQ.4I.V7	108 070	Q	V	17,3 kg	108XA	L-KL-8727	2/2/21
FE050-VDF.4I.V7	134 748	F(ohne BS/without guard grille)	V	15,7 kg	108XA	L-KL-8736	2/2/25
FE050-VDF.4I.V7	132 399	F(mit BS/with guard grille)	V	16,6 kg	108XA	L-KL-8728	2/2/30

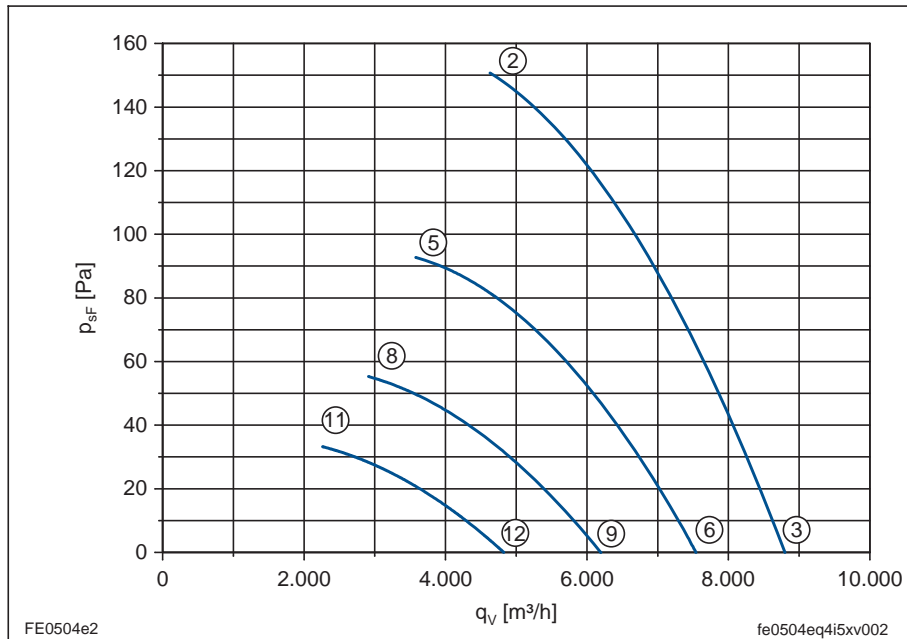
FE050-4E_4I_7

Leistungsdaten Performance data

1~ 230 V ± 10% 50 Hz

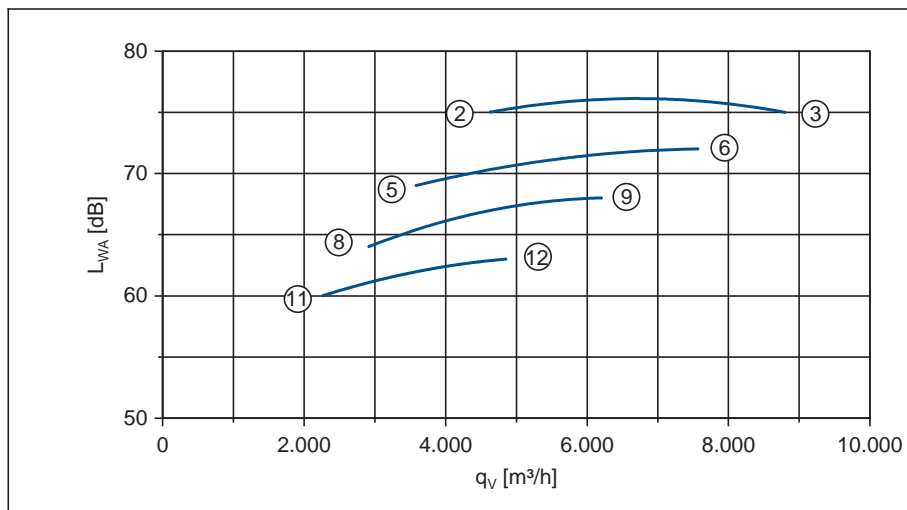
P ₁	0,78	kW
I	3,4	A
n	1250	min ⁻¹
I _A	7,1	A
ΔI	5	%
C _{400V}	16	μF
t _R	60	°C

Kennliniendaten Characteristic data



	U V	I A	P ₁ W	n min ⁻¹
②	230	3,4	780	1250
③		2,8	640	1330
⑤	170	3,5	540	980
⑥		2,9	460	1140
⑧	135	3,2	390	770
⑨		2,9	360	940
⑪	110	2,7	260	590
⑫		2,6	260	740

$$p_{d2} = 1,17 \cdot 10^{-6} \cdot q_v^2$$



gemessen in Volldüse ohne Berührungsschutz in Einbautyp A nach ISO 5801
measured in full bell mouth without guard grille in installation type A according to ISO 5801

Massblatt / Dimension sheet

Typ type	Artikel-Nr. article no.	Bauform design	Luftförderrichtung direction of air flow	Gewicht weight	Anschlußschaltbild connection diagram	Massblatt dimension sheet	Seite page
FE050-4EA.4I.A7	124 711	A	A	11,2 kg	104XB	L-KL-8723	2/2/3
FE050-4EQ.4I.A7	132 310	Q	A	19,2 kg	104XB	L-KL-8724	2/2/6
FE050-4EA.4I.V7	108 307	A	V	11,2 kg	104XA	L-KL-8725	2/2/9
FE050-4EK.4I.V7	108 121	K	V	13,5 kg	104XA	L-KL-8726	2/2/15
FE050-4EQ.4I.V7	111 425	Q	V	17,3 kg	104XA	L-KL-8727	2/2/21
FE050-4EF.4I.V7	134 749	F(ohne BS/without guard grille)	V	15,7 kg	104XA	L-KL-8736	2/2/25
FE050-4EF.4I.V7	132 400	F(mit BS/with guard grille)	V	16,6 kg	104XA	L-KL-8728	2/2/30

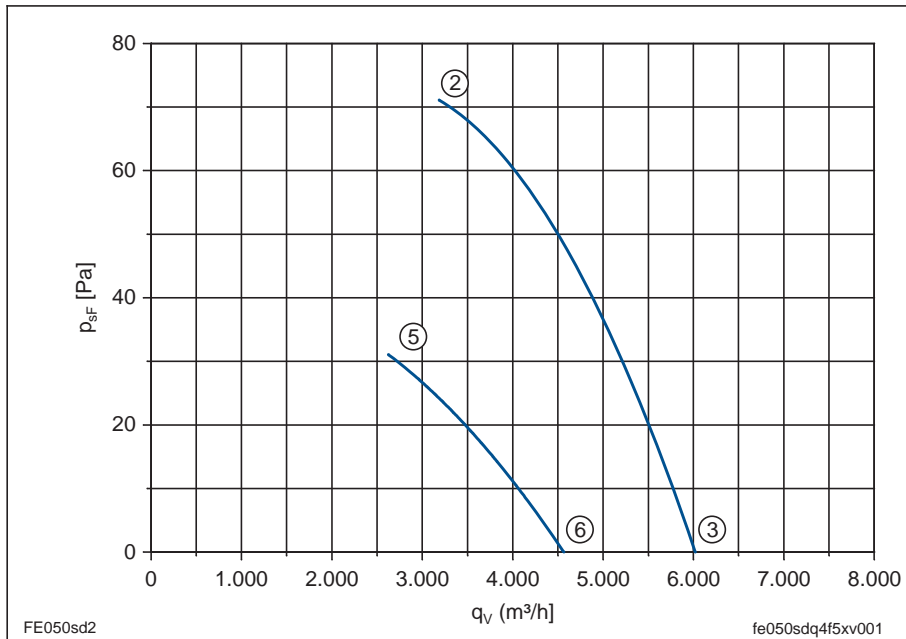
FE050-SD_.4F._7

Leistungsdaten Performance data

3~ 400 V ± 10% Δ/Y 50 Hz

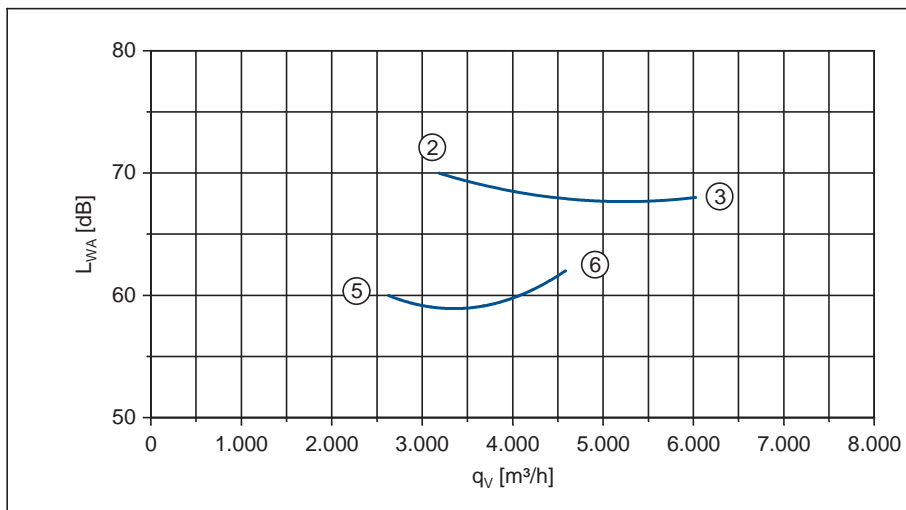
P ₁	0,28/0,14	kW
I	0,70/0,33	A
n	870/610	min ⁻¹
I _A	1,65/0,56	A
ΔI	0	%
C _{400V/Komp.*})	2	μF
t _R	70	°C

Kennliniendaten Characteristic data



	U	I	P ₁	n
	V	A	W	min ⁻¹
②	400	0,70	280	870
③	Δ	0,62	210	910
⑤	400	0,33	140	610
⑥	Y	0,31	130	700

$$P_{d2} = 1,17 \cdot 10^{-6} \cdot q_v^2$$



gemessen in Volldüse ohne Berührungsschutz in Einbauart A nach ISO 5801
measured in full bell mouth without guard grille in installation type A according to ISO 5801

*) Kompensationskondensator, siehe Allgemeine Hinweise/ Geräuschfilter
Compensation capacitor, see Technical description/ Noise filter

Massblatt / Dimension sheet

Type type	Artikel-Nr. article no.	Bauform design	Luftförderrichtung direction of air flow	Gewicht weight	Anschlußschaltbild connection diagram	Massblatt dimension sheet	Seite page
FE050-SDA.4F.A7	124 713	A	A	9,0 kg	108XB	L-KL-8723	2/2/3
FE050-SDQ.4F.A7	132 311	Q	A	17,0 kg	108XB	L-KL-8724	2/2/6
FE050-SDA.4F.V7	107 737	A	V	9,0 kg	108XA	L-KL-8725	2/2/9
FE050-SDK.4F.V7	107 362	K	V	11,5 kg	108XA	L-KL-8726	2/2/15
FE050-SDQ.4F.V7	109 536	Q	V	15,3 kg	108XA	L-KL-8727	2/2/21
FE050-SDF.4F.V7	130 745	F(ohne BS/without guard grille)	V	13,5 kg	108XA	L-KL-8736	2/2/25
FE050-SDF.4F.V7	132 401	F(mit BS/with guard grille)	V	14,4 kg	108XA	L-KL-8728	2/2/30

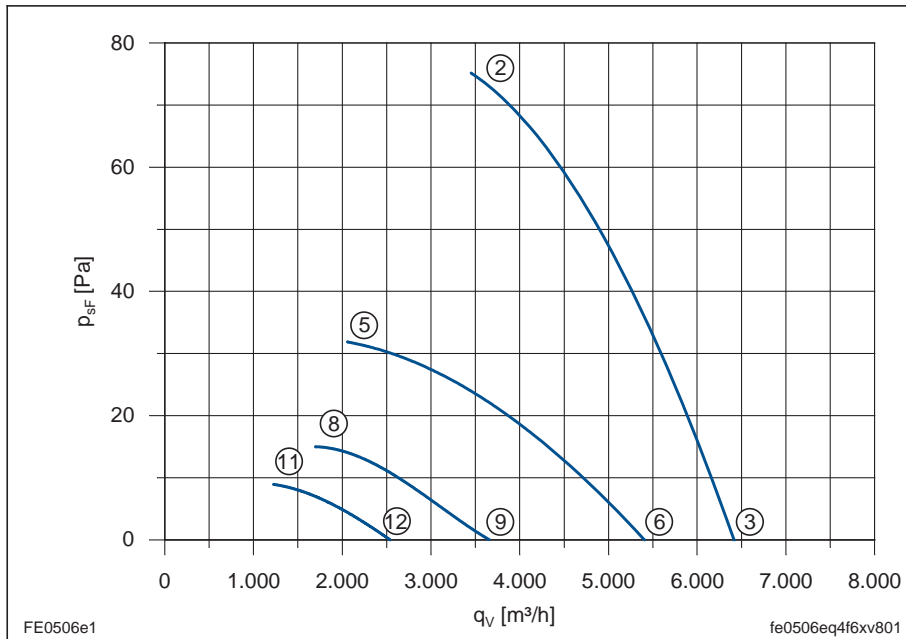
FE050-6E_.4F._7

Leistungsdaten Performance data

1~ 230 V ± 10% 50 Hz

P ₁	0,29	kW
I	1,25	A
n	890	min ⁻¹
I _A	2,4	A
ΔI	5	%
C _{400V}	10	μF
t _R	60	°C

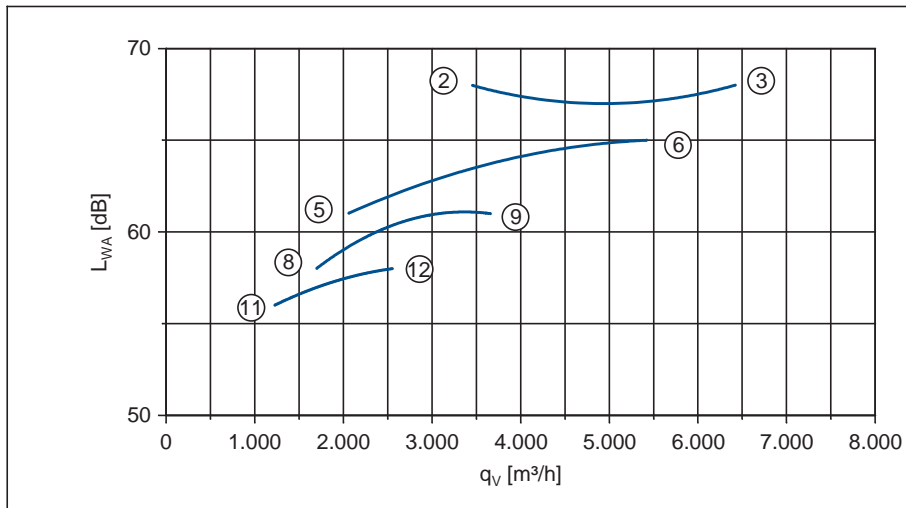
Kennliniendaten Characteristic data



	U	I	P ₁	n
	V	A	W	min ⁻¹
②	230	1,25	290	890
③		1,05	240	930
⑤	160	1,3	195	590
⑥		1,1	170	780
⑧	130	1,1	130	410
⑨		1,05	130	540
⑪	105	0,89	84	300
⑫		0,88	84	380

$$P_{d2} = 1,17 \cdot 10^{-6} \cdot q_v^2$$

gemessen in Volldüse ohne Berührungsschutz in Einbautyp A nach ISO 5801
measured in full bell mouth without guard grille in installation type A according to ISO 5801



Massblatt / Dimension sheet

Typ type	Artikel-Nr. article no.	Bauform design	Luftförderrichtung direction of air flow	Gewicht weight	Anschlußschaltbild connection diagram	Massblatt dimension sheet	Seite page
FE050-6EA.4F.A7	124 712	A	A	9,0 kg	104XB	L-KL-8723	2/2/3
FE050-6EQ.4F.A7	132 312	Q	A	17,0 kg	104XB	L-KL-8724	2/2/6
FE050-6EA.4F.V7	123 707	A	V	9,0 kg	104XA	L-KL-8725	2/2/9
FE050-6EK.4F.V7	109 535	K	V	11,5 kg	104XA	L-KL-8726	2/2/15
FE050-6EQ.4F.V7	109 537	Q	V	15,3 kg	104XA	L-KL-8727	2/2/21
FE050-6EF.4F.V7	134 750	F(ohne BS/without guard grille)	V	13,5 kg	104XA	L-KL-8736	2/2/25
FE050-6EF.4F.V7	132 402	F(mit BS/with guard grille)	V	14,4 kg	104XA	L-KL-8728	2/2/30

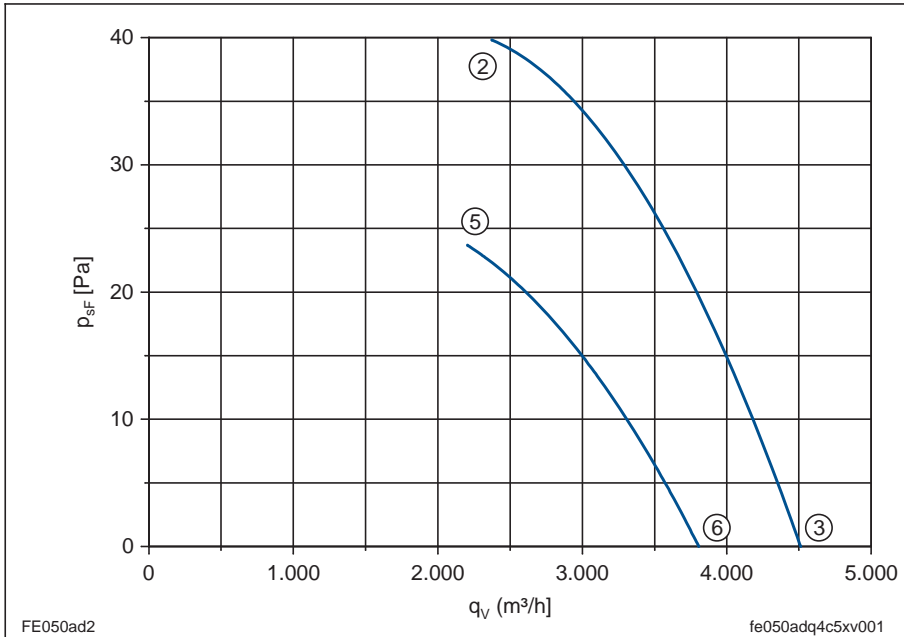
FE050-AD_.4C._7

Leistungsdaten Performance data

3~ 400 V ± 10% Δ/Y 50 Hz

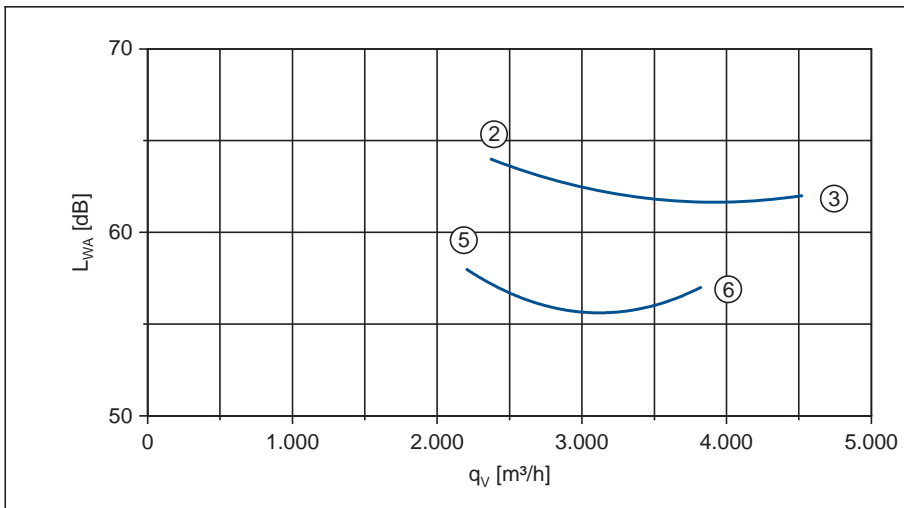
P ₁	0,13/0,08	kW
I	0,31/0,15	A
n	670/530	min ⁻¹
I _A	0,22/0,27	A
ΔI	0	%
C _{400V/Komp.*})	1	μF
t _R	70	°C

Kennliniendaten Characteristic data



	U	I	P ₁	n
	V	A	W	min ⁻¹
②	400	0,31	130	670
③	Δ	0,30	105	690
⑤	400	0,15	79	530
⑥	Y	0,13	67	590

$$P_{d2} = 1,17 \cdot 10^{-6} \cdot q_v^2$$



gemessen in Volldüse ohne Berührungsschutz in Einbauart A nach ISO 5801
measured in full bell mouth without guard grille in installation type A according to ISO 5801

*) Kompensationskondensator, siehe Allgemeine Hinweise/ Geräuschfilter
Compensation capacitor, see Technical description/ Noise filter

Massblatt / Dimension sheet

Type type	Artikel-Nr. article no.	Bauform design	Luftförderrichtung direction of air flow	Gewicht weight	Anschlußschaltbild connection diagram	Massblatt dimension sheet	Seite page
FE050-ADA.4C.A7	132 530	A	A	7,6 kg	108XB	L-KL-8723	2/2/3
FE050-ADQ.4C.A7	132 529	Q	A	15,6 kg	108XB	L-KL-8724	2/2/6
FE050-ADA.4C.V7	107 738	A	V	7,6 kg	108XA	L-KL-8725	2/2/9
FE050-ADK.4C.V7	107 364	K	V	10,1 kg	108XA	L-KL-8726	2/2/15
FE050-ADQ.4C.V7	108 920	Q	V	13,9 kg	108XA	L-KL-8727	2/2/21
FE050-ADF.4C.V7	134 759	F(ohne BS/without guard grille)	V	12,1 kg	108XA	L-KL-8736	2/2/25
FE050-ADF.4C.V7	132 531	F(mit BS/with guard grille)	V	13,0 kg	108XA	L-KL-8728	2/2/30

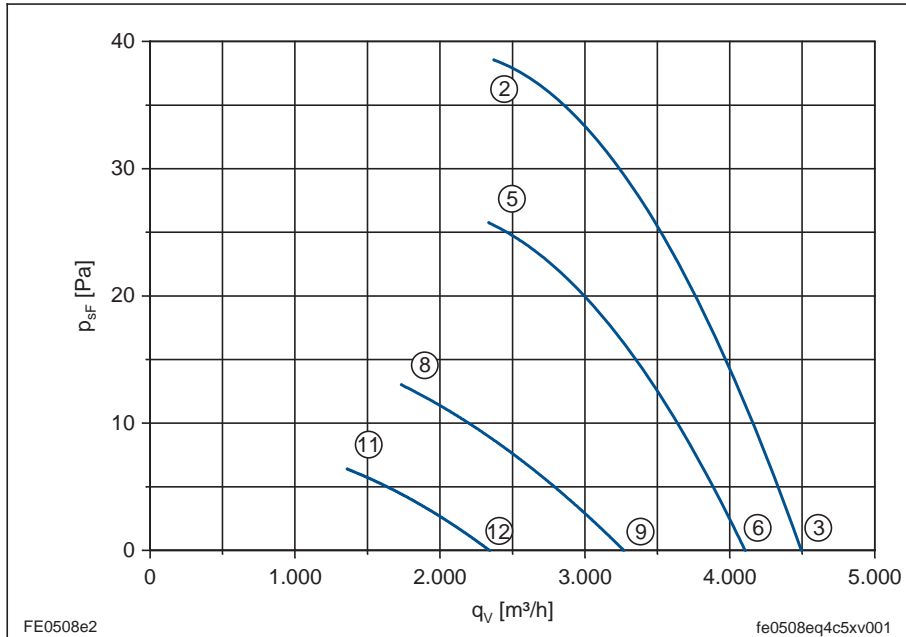
FE050-8E_.4C._7

Leistungsdaten Performance data

1~ 230 V ± 10% 50 Hz

P ₁	0,14	kW
I	0,68	A
n	660	min ⁻¹
I _A	1,2	A
ΔI	0	%
C _{400V}	3	μF
t _R	70	°C

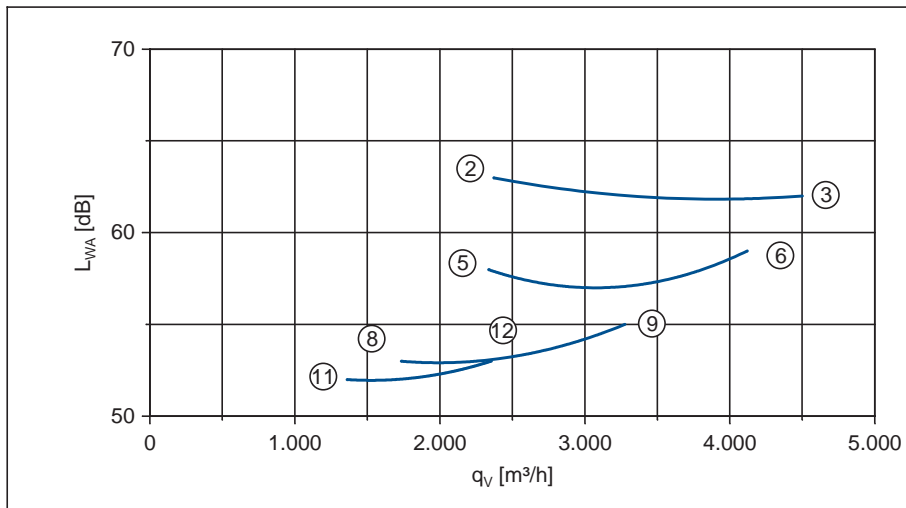
Kennliniendaten Characteristic data



	U V	I A	P ₁ W	n min ⁻¹
②	230	0,68	140	660
③		0,6	120	690
⑤	170	0,66	100	560
⑥		0,55	85	630
⑧	135	0,62	73	400
⑨		0,56	68	510
⑪	110	0,52	50	300
⑫		0,51	49	370

$$p_{d2} = 1,17 \cdot 10^{-6} \cdot q_v^2$$

gemessen in Voldüse ohne
Berührungsschutz in Einbau-
art A nach ISO 5801
*measured in full bell mouth
without guard grille in
installation type A according to
ISO 5801*



Massblatt / Dimension sheet

Typ type	Artikel-Nr. article no.	Bauform design	Luftförderrichtung direction of air flow	Gewicht weight	Anschlußschaltbild connection diagram	Massblatt dimension sheet	Seite page
FE050-8EA.4C.A7	132 533	A	A	7,6 kg	104XB	L-KL-8723	2/2/3
FE050-8EQ.4C.A7	132 534	Q	A	15,6 kg	104XB	L-KL-8724	2/2/6
FE050-8EA.4C.V7	128 756	A	V	7,6 kg	104XA	L-KL-8725	2/2/9
FE050-8EK.4C.V7	125 536	K	V	10,1 kg	104XA	L-KL-8726	2/2/15
FE050-8EQ.4C.V7	132 535	Q	V	13,9 kg	104XA	L-KL-8727	2/2/21
FE050-8EF.4C.V7	134 758	F(ohne BS/without guard grille)	V	12,1 kg	104XA	L-KL-8736	2/2/25
FE050-8EF.4C.V7	132 536	F(mit BS/with guard grille)	V	13,0 kg	104XA	L-KL-8728	2/2/30

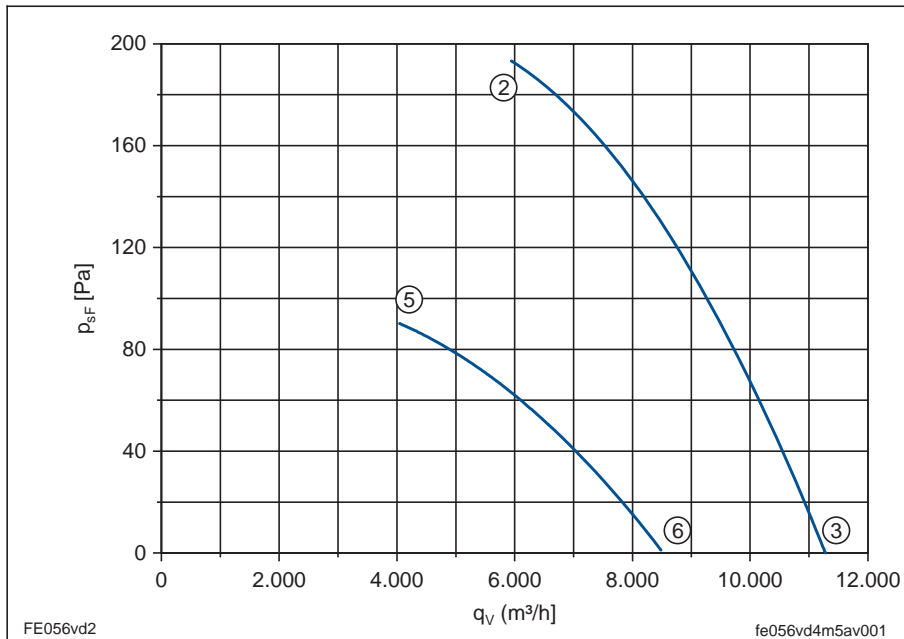
FE056-VD_4M_7

Leistungsdaten Performance data

3~ 400 V ± 10% Δ/Y 50 Hz

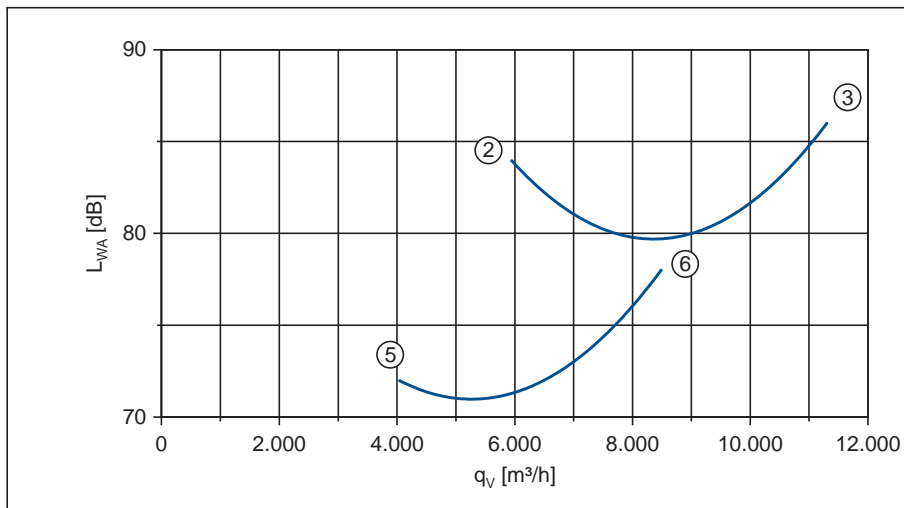
P ₁	1,15/0,57	kW
I	2,4/1,15	A
n	1250/850	min ⁻¹
I _A	7,0/2,3	A
ΔI	0	%
C _{400V/Komp.*})	7	μF
t _R	50	°C

Kennliniendaten Characteristic data



	U	I	P ₁	n
	V	A	W	min ⁻¹
②	400	2,4	1150	1250
③	Δ	1,9	830	1350
⑤	400	1,15	570	850
⑥	Y	1,05	500	1020

$$p_{d2} = 7,7 \cdot 10^{-7} \cdot q_v^2$$



gemessen in Volldüse ohne Berührungsschutz in Einbauart A nach ISO 5801
measured in full bell mouth without guard grille in installation type A according to ISO 5801

*) Kompensationskondensator, siehe Allgemeine Hinweise/ Geräuschfilter
Compensation capacitor, see Technical description/ Noise filter

Massblatt / Dimension sheet

Typ type	Artikel-Nr. article no.	Bauform design	Luftförderrichtung direction of air flow	Gewicht weight	Anschlußschaltbild connection diagram	Massblatt dimension sheet	Seite page
FE056-VDA.4M.A7	124 401	A	A	13,2 kg	108XB	L-KL-8723	2/2/3
FE056-VDQ.4M.A7	132 185	Q	A	25,0 kg	108XB	L-KL-8724	2/2/6
FE056-VDA.4M.V7	124 400	A	V	13,2 kg	108XA	L-KL-8725	2/2/9
FE056-VDK.4M.V7	121 269	K	V	16,1 kg	108XA	L-KL-8726	2/2/15
FE056-VDQ.4M.V7	124 402	Q	V	24,0 kg	108XA	L-KL-8727	2/2/21
FE056-VDF.4M.V7	134 751	F(ohne BS/without guard grille)	V	20,1 kg	108XA	L-KL-8736	2/2/25
FE056-VDF.4M.V7	132 405	F(mit BS/with guard grille)	V	21,0 kg	108XA	L-KL-8728	2/2/30

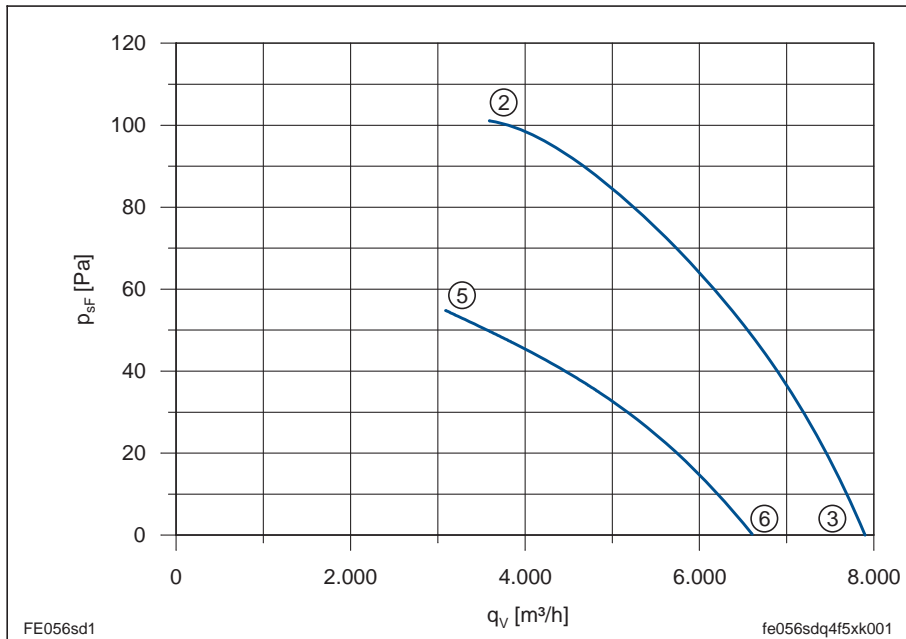
FE056-SD_.4F._7

Leistungsdaten Performance data

3~ 400 V ± 10% Δ/Y 50 Hz

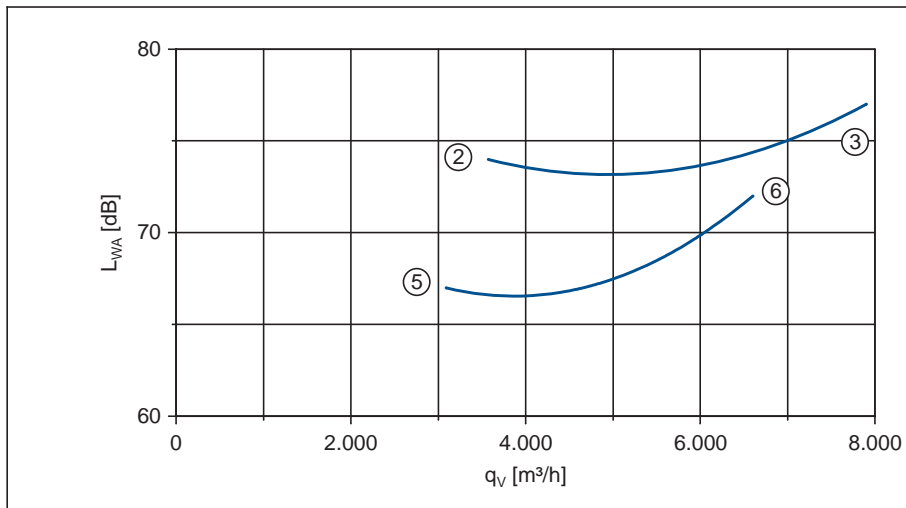
P ₁	0,42/0,28	kW
I	0,76/0,46	A
n	880/670	min ⁻¹
I _A	2,5/0,85	A
ΔI	10	%
C _{400V/Komp.*})	2	μF
t _R	70	°C

Kennliniendaten Characteristic data



	U V	I A	P ₁ W	n min ⁻¹
②	400	0,76	420	880
③	Δ	0,64	290	930
⑤	400	0,46	280	670
⑥	Y	0,37	220	780

$$P_{d2} = 7,7 \cdot 10^{-7} \cdot q_v^2$$



gemessen in Volldüse ohne Berührungsschutz in Einbauart A nach ISO 5801
measured in full bell mouth without guard grille in installation type A according to ISO 5801

*) Kompensationskondensator, siehe Allgemeine Hinweise/ Geräuschfilter
Compensation capacitor, see Technical description/ Noise filter

Massblatt / Dimension sheet

Type type	Artikel-Nr. article no.	Bauform design	Luftförderrichtung direction of air flow	Gewicht weight	Anschlußschaltbild connection diagram	Massblatt dimension sheet	Seite page
FE056-SDA.4F.A7	124 714	A	A	9,2 kg	108XB	L-KL-8723	2/2/3
FE056-SDQ.4F.A7	132 306	Q	A	21,0 kg	108XB	L-KL-8724	2/2/6
FE056-SDA.4F.V7	124 404	A	V	9,2 kg	108XA	L-KL-8725	2/2/9
FE056-SDK.4F.V7	123 708	K	V	12,1 kg	108XA	L-KL-8726	2/2/15
FE056-SDQ.4F.V7	123 709	Q	V	20,0 kg	108XA	L-KL-8727	2/2/21
FE056-SDF.4F.V7	134 752	F(ohne BS/without guard grille)	V	16,1 kg	108XA	L-KL-8736	2/2/25
FE056-SDF.4F.V7	132 406	F(mit BS/with guard grille)	V	17,0 kg	108XA	L-KL-8728	2/2/30

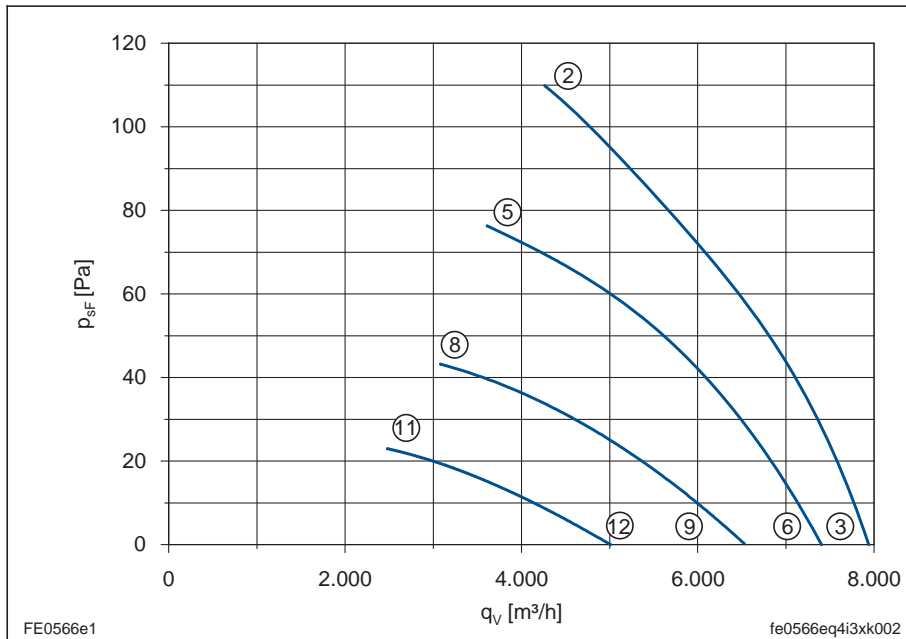
FE056-6E_.4I_.7

Leistungsdaten Performance data

1~ 230 V ± 10% 50 Hz

P ₁	0,51	kW
I	2,3	A
n	920	min ⁻¹
I _A	5,3	A
ΔI	5	%
C _{400V}	12	μF
t _R	70	°C

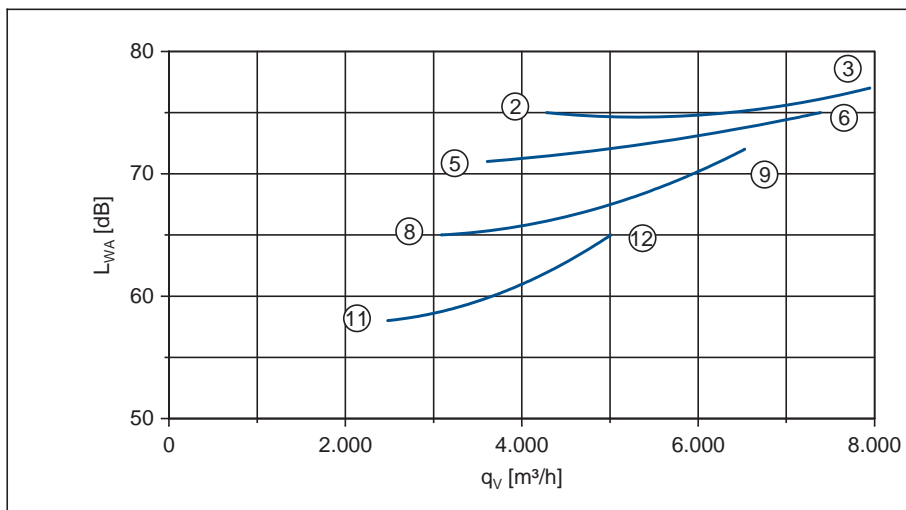
Kennliniendaten Characteristic data



	U V	I A	P ₁ W	n min ⁻¹
②	230	2,3	510	920
③		1,9	410	950
⑤	160	2,5	370	780
⑥		1,85	290	890
⑧	130	2,4	280	610
⑨		2,0	250	780
⑪	105	2,1	190	460
⑫		1,95	190	600

$$p_{d2} = 7,7 \cdot 10^{-7} \cdot q_v^2$$

gemessen in Volldüse ohne
Berührungsschutz in Einbau-
art A nach ISO 5801
measured in full bell mouth
without guard grille in
installation type A according
to ISO 5801



Massblatt / Dimension sheet

Typ type	Artikel-Nr. article no.	Bauform design	Luftförderrichtung direction of air flow	Gewicht weight	Anschlußschaltbild connection diagram	Massblatt dimension sheet	Seite page
FE056-6EA.4I.A7	124 716	A	A	11,2 kg	104XB	L-KL-8723	2/2/3
FE056-6EQ.4I.A7	132 307	Q	A	23,0 kg	104XB	L-KL-8724	2/2/6
FE056-6EA.4I.V7	123 990	A	V	11,2 kg	104XA	L-KL-8725	2/2/9
FE056-6EK.4I.V7	121 909	K	V	14,1 kg	104XA	L-KL-8726	2/2/15
FE056-6EQ.4I.V7	121 910	Q	V	22,0 kg	104XA	L-KL-8727	2/2/21
FE056-6EF.4I.V7	134 753	F(ohne BS/without guard grille)	V	18,1 kg	104XA	L-KL-8736	2/2/25
FE056-6EF.4I.V7	132 407	F(mit BS/with guard grille)	V	19,0 kg	104XA	L-KL-8728	2/2/30

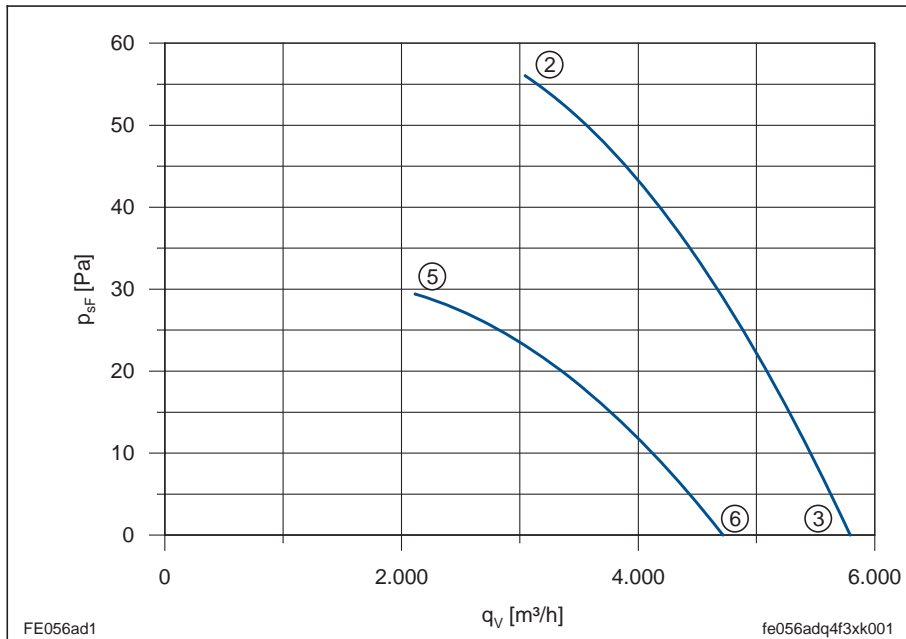
FE056-AD_.4F._7

Leistungsdaten Performance data

3~ 400 V ± 10% Δ/Y 50 Hz

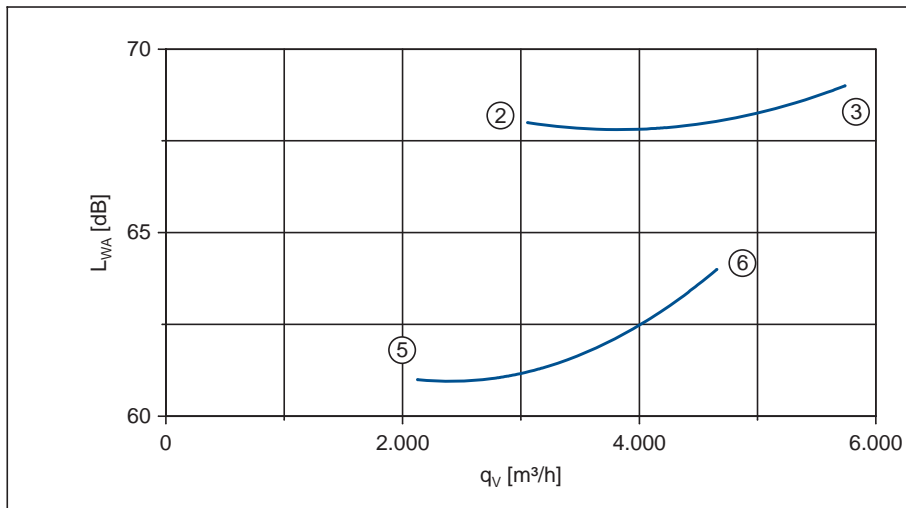
P ₁	0,21/0,13	kW
I	0,44/0,23	A
n	650/480	min ⁻¹
I _A	1,2/0,4	A
ΔI	0	%
C _{400V/Komp.*})	1	μF
t _R	70	°C

Kennliniendaten Characteristic data



	U	I	P ₁	n
	V	A	W	min ⁻¹
②	400	0,44	210	650
③	Δ	0,4	160	690
⑤	400	0,23	125	480
⑥	Y	0,2	105	560

$$p_{d2} = 7,7 \cdot 10^{-7} \cdot q_V^2$$



gemessen in Volldüse ohne Berührungsschutz in Einbauart A nach ISO 5801
measured in full bell mouth without guard grille in installation type A according to ISO 5801

*) Kompensationskondensator, siehe Allgemeine Hinweise/ Geräuschfilter
Compensation capacitor, see Technical description/ Noise filter

Massblatt / Dimension sheet

Type type	Artikel-Nr. article no.	Bauform design	Luftförderrichtung direction of air flow	Gewicht weight	Anschlußschaltbild connection diagram	Massblatt dimension sheet	Seite page
FE056-ADA.4F.A7	124 715	A	A	9,2 kg	108XB	L-KL-8723	2/2/3
FE056-ADQ.4F.A7	132 308	Q	A	21,0 kg	108XB	L-KL-8724	2/2/6
FE056-ADA.4F.V7	124 405	A	V	9,2 kg	108XA	L-KL-8725	2/2/9
FE056-ADK.4F.V7	123 710	K	V	12,1 kg	108XA	L-KL-8726	2/2/15
FE056-ADQ.4F.V7	123 711	Q	V	20,0 kg	108XA	L-KL-8727	2/2/21
FE056-ADF.4F.V7	134 754	F(ohne BS/without guard grille)	V	16,1 kg	108XA	L-KL-8736	2/2/25
FE056-ADF.4F.V7	132 408	F(mit BS/with guard grille)	V	17,0 kg	108XA	L-KL-8728	2/2/30

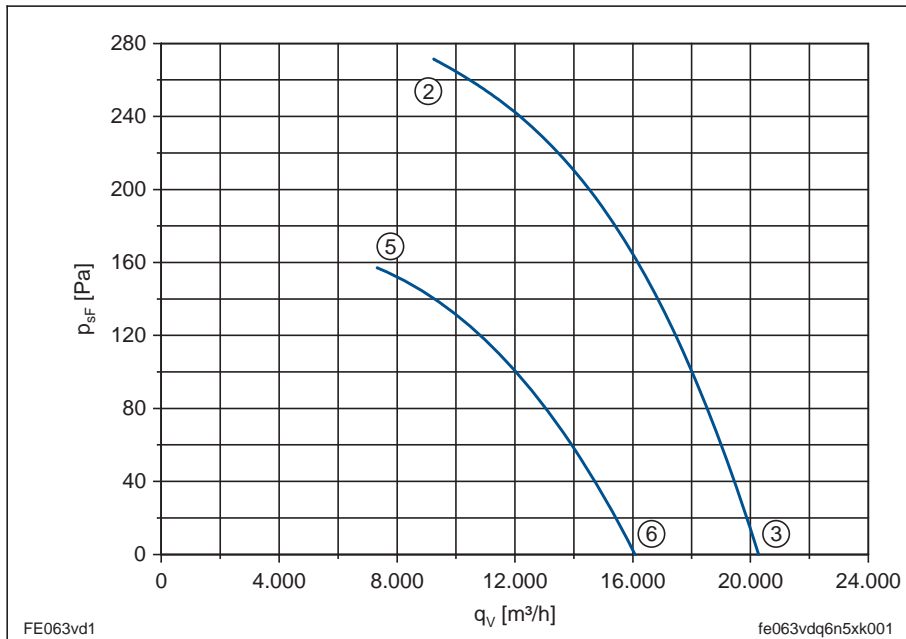
FE063-VD_.6N.V7

Leistungsdaten Performance data

3~ 400 V ± 10% Δ/Y 50 Hz

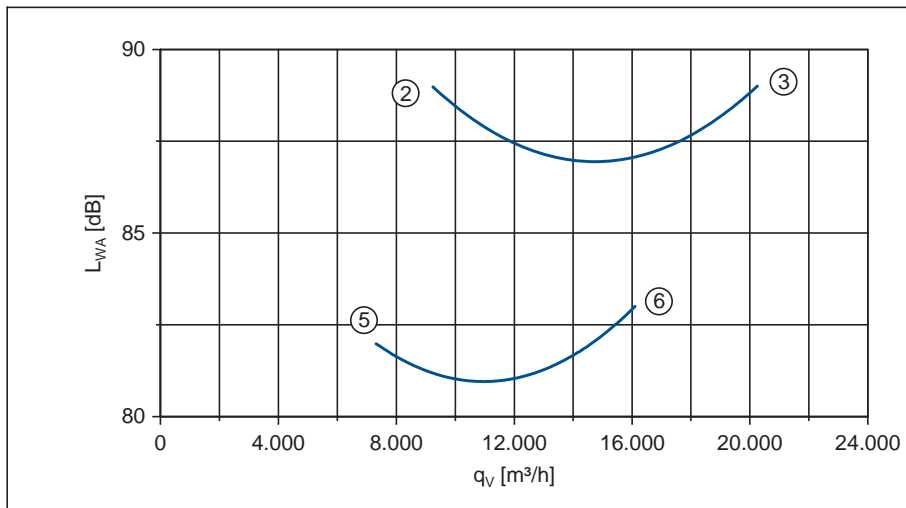
P ₁	2,6/1,6	kW
I	4,8/2,7	A
n	1310/1000	min ⁻¹
I _A	21/7,0	A
ΔI	0	%
C _{400V/Komp.*})	12	μF
t _R	65	°C

Kennliniendaten Characteristic data



	U V	I A	P ₁ W	n min ⁻¹
②	400	4,80	2600	1310
③	Δ	4,40	2300	1340
⑤	400	2,70	1600	1000
⑥	Y	2,50	1500	1070

$$p_{d2} = 4,6 \cdot 10^{-7} \cdot q_v^2$$



gemessen in Volldüse ohne Berührungsschutz in Einbauart A nach ISO 5801
measured in full bell mouth without guard grille in installation type A according to ISO 5801

*) Kompensationskondensator, siehe Allgemeine Hinweise/ Geräuschfilter
Compensation capacitor, see Technical description/ Noise filter

Massblatt / Dimension sheet

Type type	Artikel-Nr. article no.	Bauform design	Luftförderrichtung direction of air flow	Gewicht weight	Anschlußschaltbild connection diagram	Massblatt dimension sheet	Seite page
FE063-VDA.6N.V7	125 594	A	V	25 kg	108XA	L-KL-8729	2/2/10
FE063-VDK.6N.V7	121 272	K	V	35 kg	108XA	L-KL-8733	2/2/16
FE063-VDQ.6N.V7	121 902	Q	V	45 kg	108XA	L-KL-8731	2/2/22
FE063-VDF.6N.V7	134 766	F(ohne BSI/without guard grille)	V	44 kg	108XA	L-KL-8737	2/2/26
FE063-VDF.6N.V7	132 548	F(mit BSI/with guard grille)	V	45 kg	108XA	L-KL-8738	2/2/31

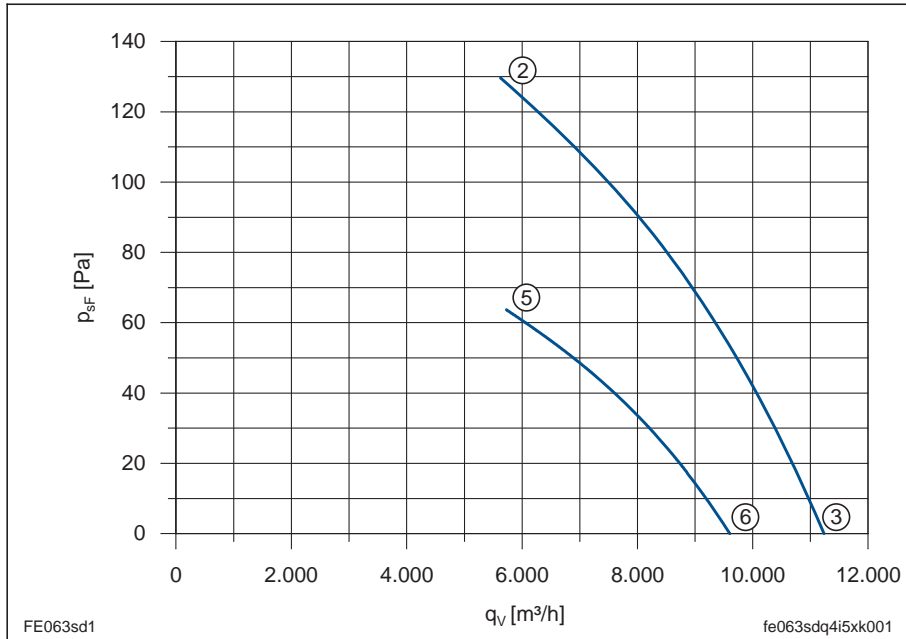
FE063-SD_.4I._7

Leistungsdaten Performance data

3~ 400 V ± 10% Δ/Y 50 Hz

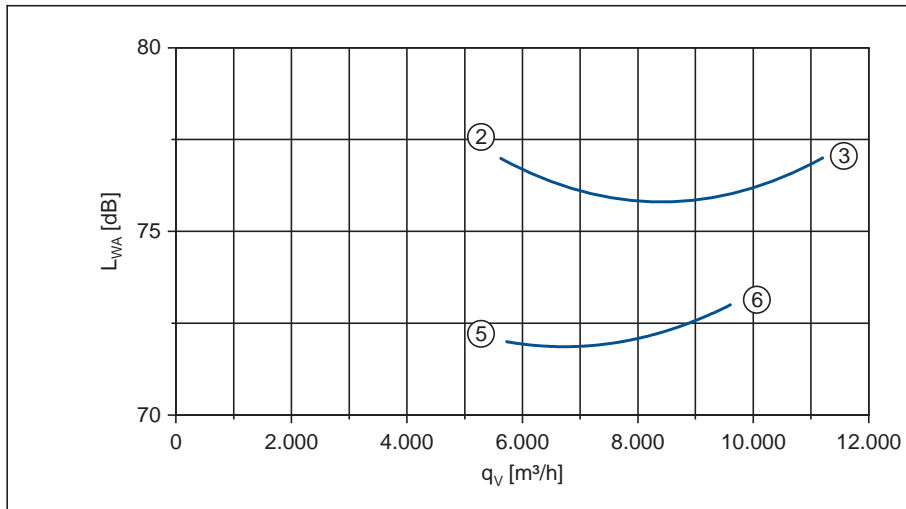
P ₁	0,69/0,48	kW
I	1,25/0,78	A
n	900/690	min ⁻¹
I _A	4,5/1,5	A
ΔI	5	%
C _{400V/Komp.*})	3	μF
t _R	65	°C

Kennliniendaten Characteristic data



	U	I	P ₁	n
	V	A	W	min ⁻¹
②	400	1,25	690	900
③	Δ	1,05	470	930
⑤	400	0,78	480	690
⑥	Y	0,6	360	800

$$P_{d2} = 4,6 \cdot 10^{-7} \cdot q_V^2$$



gemessen in Volldüse ohne Berührungsschutz in Einbauart A nach ISO 5801
measured in full bell mouth without guard grille in installation type A according to ISO 5801

*) Kompensationskondensator, siehe Allgemeine Hinweise/ Geräuschfilter
Compensation capacitor, see Technical description/ Noise filter

Massblatt / Dimension sheet

Typ type	Artikel-Nr. article no.	Bauform design	Luftförderrichtung direction of air flow	Gewicht weight	Anschlußschaltbild connection diagram	Massblatt dimension sheet	Seite page
FE063-SDA.4I.A7	124 717	A	A	11,8 kg	108XB	L-KL-8723	2/2/3
FE063-SDQ.4I.A7	131 197	Q	A	25,5 kg	108XB	L-KL-8724	2/2/6
FE063-SDA.4I.V7	122 953	A	V	11,8 kg	108XA	L-KL-8725	2/2/9
FE063-SDK.4I.V7	121 238	K	V	15,5 kg	108XA	L-KL-8726	2/2/15
FE063-SDQ.4I.V7	120 692	Q	V	24,0 kg	108XA	L-KL-8727	2/2/21
FE063-SDF.4I.V7	134 774	F(ohne BS/without guard grille)	V	20,0 kg	108XA	L-KL-8736	2/2/25
FE063-SDF.4I.V7	132 409	F(mit BS/with guard grille)	V	21,0 kg	108XA	L-KL-8728	2/2/30

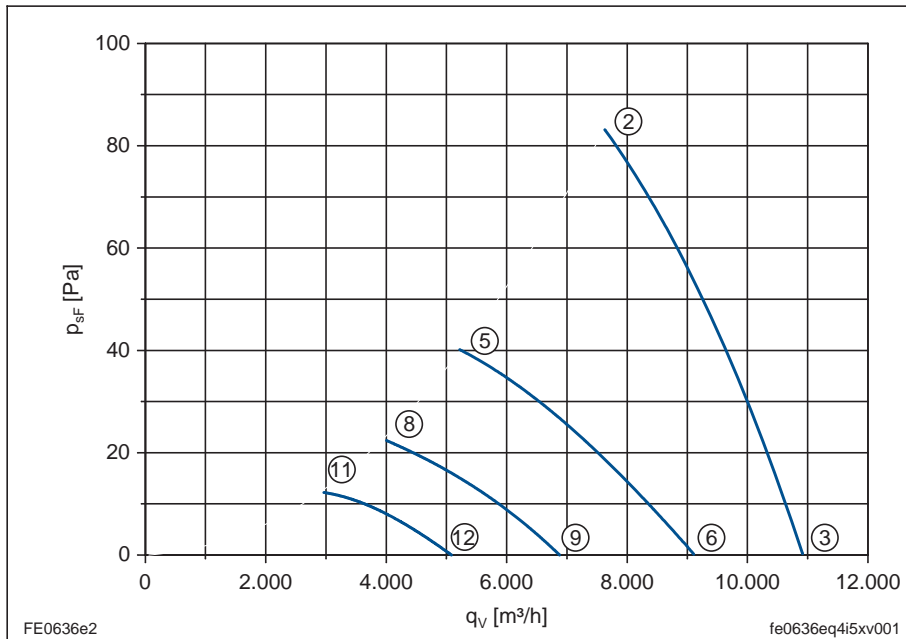
FE063-6E_.4I_.7

Leistungsdaten Performance data

1~ 230 V ± 10% 50 Hz

P ₁	0,63	kW
I	2,8	A
n	870	min ⁻¹
I _A	6,0	A
ΔI	5	%
C _{400V}	12	μF
t _R	60	°C

Kennliniendaten Characteristic data

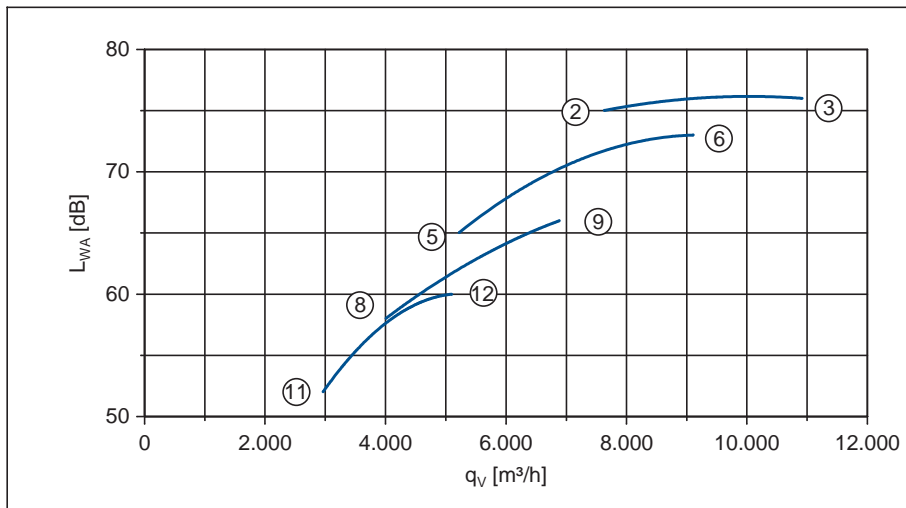


FE0636e2

fe0636eq4i5xv001

	U	I	P ₁	n
	V	A	W	min ⁻¹
②	230	2,8	630	870
③		2,3	500	920
⑤	160	2,8	400	610
⑥		2,4	370	770
⑧	130	2,4	270	460
⑨		2,3	270	590
⑪	105	2,0	180	350
⑫		1,9	175	440

$$p_{d2} = 4,6 \cdot 10^{-7} \cdot q_V^2$$



gemessen in Volldüse ohne Berührungsschutz in Einbautyp A nach ISO 5801
measured in full bell mouth without guard grille in installation type A according to ISO 5801

Massblatt / Dimension sheet

Type	Artikel-Nr. article no.	Bauform design	Luftförderrichtung direction of air flow	Gewicht weight	Anschlußschaltbild connection diagram	Massblatt dimension sheet	Seite page
FE063-6EA.4I.A7	132 543	A	A	11,8 kg	104XB	L-KL-8723	2/2/3
FE063-6EQ.4I.A7	132 544	Q	A	24,0 kg	104XB	L-KL-8724	2/2/6
FE063-6EA.4I.V7	125 392	A	V	11,8 kg	104XA	L-KL-8725	2/2/9
FE063-6EK.4I.V7	129 769	K	V	15,5 kg	104XA	L-KL-8726	2/2/15
FE063-6EQ.4I.V7	129 770	Q	V	24,0 kg	104XA	L-KL-8727	2/2/21
FE063-6EF.4I.V7	134 775	F(ohne BS/without guard grille)	V	20,0 kg	104XA	L-KL-8736	2/2/25
FE063-6EF.4I.V7	132 545	F(mit BS/with guard grille)	V	21,0 kg	104XA	L-KL-8728	2/2/30

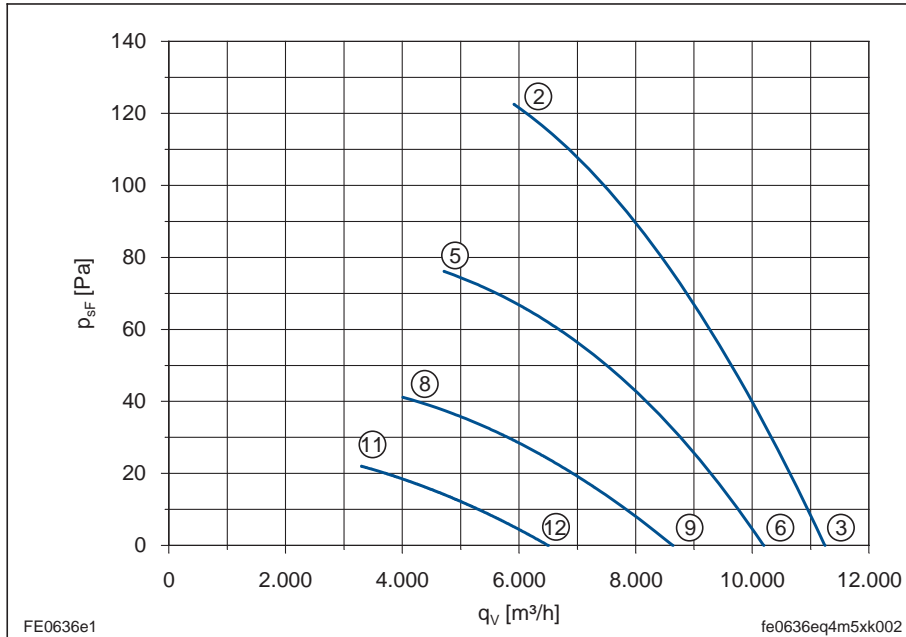
FE063-6E_.4M._7

Leistungsdaten Performance data

1~ 230 V ± 10% 50 Hz

P ₁	0,78	kW
I	3,5	A
n	900	min ⁻¹
I _A	7,5	A
ΔI	10	%
C _{400V}	16	μF
t _R	55	°C

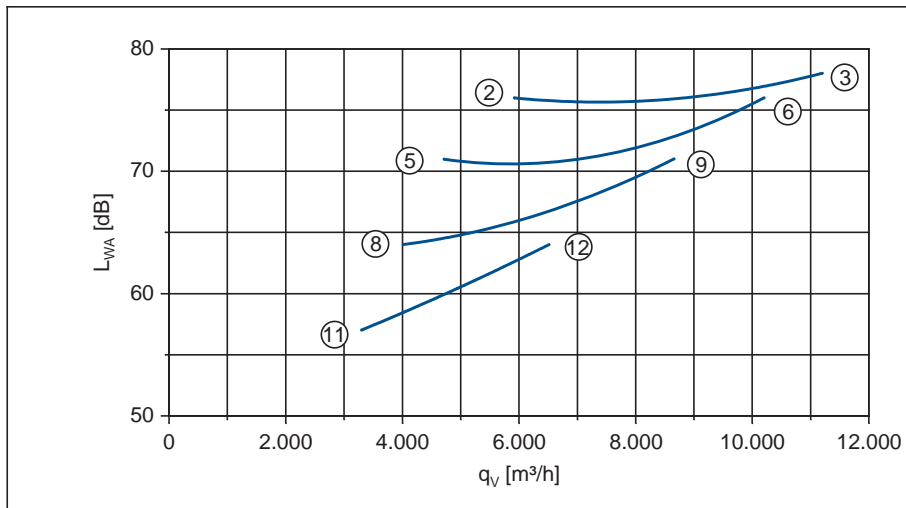
Kennliniendaten Characteristic data



	U	I	P ₁	n
	V	A	W	min ⁻¹
②	230	3,5	780	900
③		2,8	600	940
⑤	160	3,9	580	710
⑥		2,9	450	860
⑧	130	3,6	430	520
⑨		3,0	370	730
⑪	105	3,0	270	460
⑫		2,9	280	550

$$P_{d2} = 4,6 \cdot 10^{-7} \cdot q_v^2$$

gemessen in Volldüse ohne Berührungsschutz in Einbauart A nach ISO 5801
measured in full bell mouth without guard grille in installation type A according to ISO 5801



Massblatt / Dimension sheet

Typ type	Artikel-Nr. article no.	Bauform design	Luftförderrichtung direction of air flow	Gewicht weight	Anschlußschaltbild connection diagram	Massblatt dimension sheet	Seite page
FE063-6EA.4M.A7	124 719	A	A	13,8 kg	104XB	L-KL-8723	2/2/3
FE063-6EQ.4M.A7	132 389	Q	A	27,5 kg	104XB	L-KL-8724	2/2/6
FE063-6EA.4M.V7	122 706	A	V	13,8 kg	104XA	L-KL-8725	2/2/9
FE063-6EK.4M.V7	121 239	K	V	17,5 kg	104XA	L-KL-8726	2/2/15
FE063-6EQ.4M.V7	121 257	Q	V	26,0 kg	104XA	L-KL-8727	2/2/21
FE063-6EF.4M.V7	132 410	F (mit BS/with guard grille)	V	23,0 kg	104XA	L-KL-8728	2/2/30

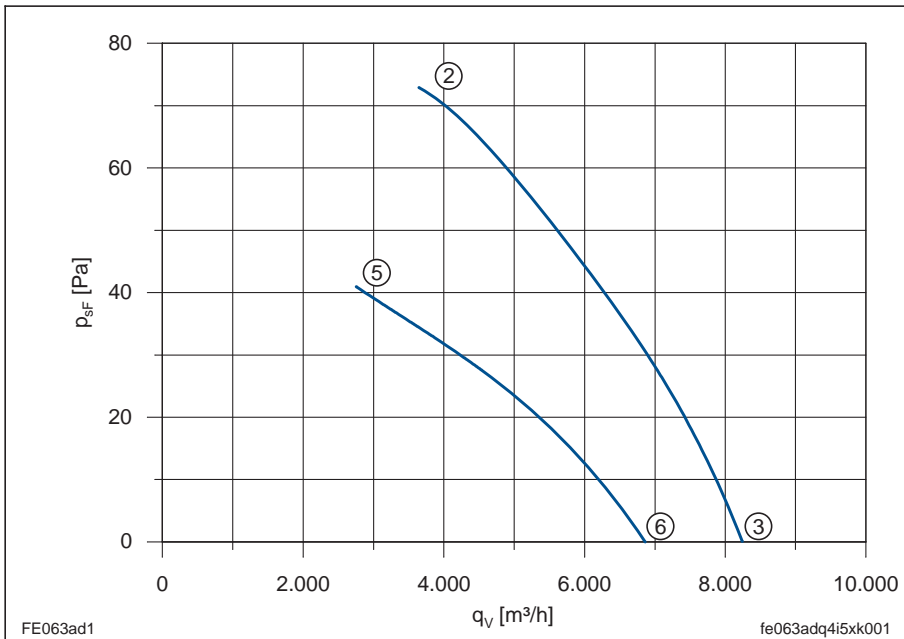
FE063-AD_.4I._7

Leistungsdaten Performance data

3~ 400 V ± 10% Δ/Y 50 Hz

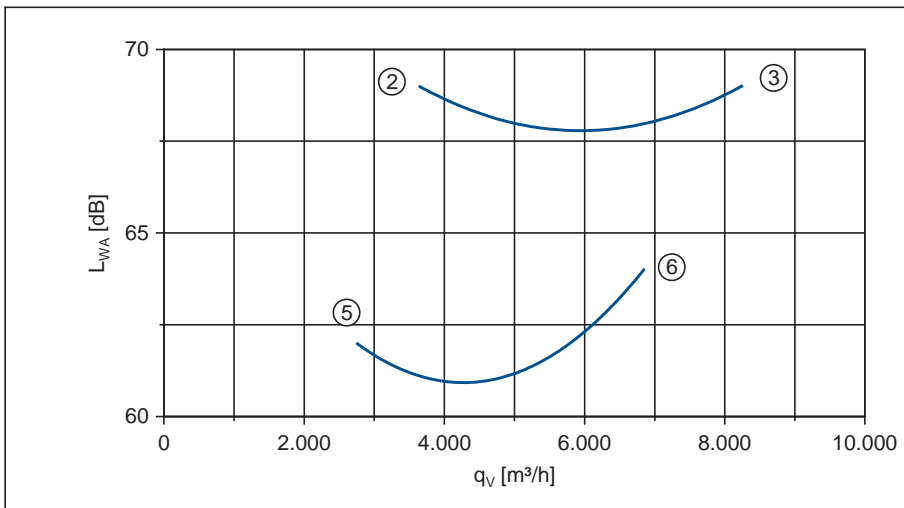
P ₁	0,33/0,19	kW
I	0,8/0,38	A
n	650/480	min ⁻¹
I _A	2,7/0,9	A
ΔI	0	%
C _{400V/Komp.*})	3	μF
t _R	70	°C

Kennliniendaten Characteristic data



	U	I	P ₁	n
	V	A	W	min ⁻¹
②	400	0,8	330	650
③	Δ	0,73	240	690
⑤	400	0,38	190	480
⑥	Y	0,33	155	570

$$p_{d2} = 4,6 \cdot 10^{-7} \cdot q_v^2$$



gemessen in Volldüse ohne Berührungsschutz in Einbauart A nach ISO 5801
measured in full bell mouth without guard grille in installation type A according to ISO 5801

*) Kompensationskondensator, siehe Allgemeine Hinweise/ Geräuschfilter
Compensation capacitor, see Technical description/ Noise filter

Massblatt / Dimension sheet

Typ type	Artikel-Nr. article no.	Bauform design	Luftförderrichtung direction of air flow	Gewicht weight	Anschlußschaltbild connection diagram	Massblatt dimension sheet	Seite page
FE063-ADA.4I.A7	124 718	A	A	11,8 kg	108XB	L-KL-8723	2/2/3
FE063-ADQ.4I.A7	131 975	Q	A	25,5 kg	108XB	L-KL-8724	2/2/6
FE063-ADA.4I.V7	123 976	A	V	11,8 kg	108XA	L-KL-8725	2/2/9
FE063-ADK.4I.V7	123 712	K	V	15,5 kg	108XA	L-KL-8726	2/2/15
FE063-ADQ.4I.V7	123 713	Q	V	24,0 kg	108XA	L-KL-8727	2/2/21
FE063-ADF.4I.V7	134 776	F(ohne BS/without guard grille)	V	20,0 kg	108XA	L-KL-8736	2/2/25
FE063-ADF.4I.V7	132 411	F(mit BS/with guard grille)	V	21,0 kg	108XA	L-KL-8728	2/2/30

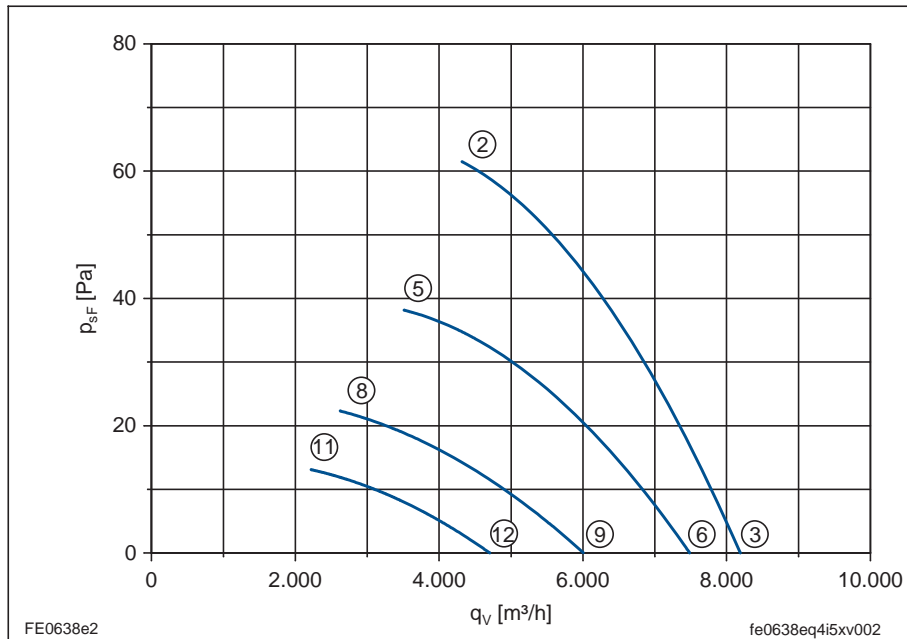
FE063-8E_.4I._7

Leistungsdaten Performance data

1~ 230 V ± 10% 50 Hz

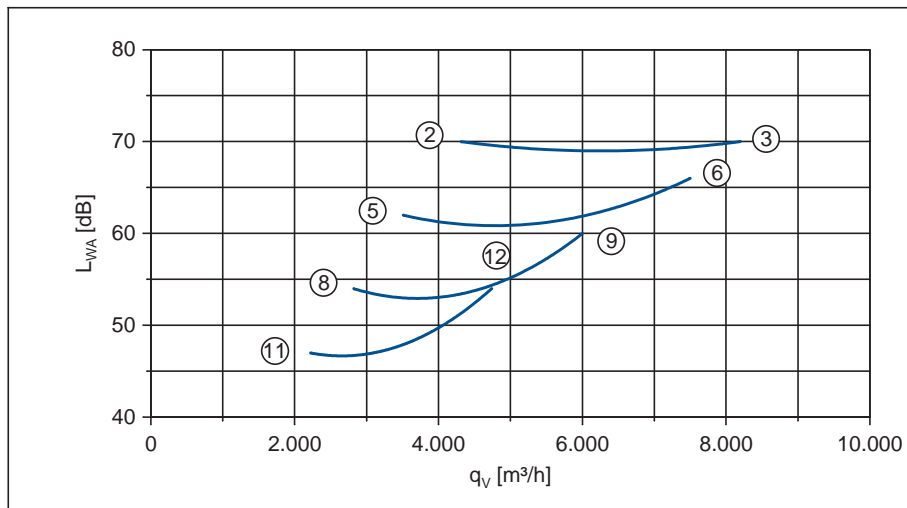
P ₁	0,36	kW
I	1,65	A
n	640	min ⁻¹
I _A	2,2	A
ΔI	0	%
C _{400V}	10	μF
t _R	55	°C

Kennliniendaten Characteristic data



	U V	I A	P ₁ W	n min ⁻¹
②	230	1,65	360	640
③		1,45	320	680
⑤	170	1,4	220	510
⑥		1,25	210	620
⑧	135	1,15	145	390
⑨		1,1	140	510
⑪	110	0,93	94	310
⑫		0,92	96	400

$$p_{d2} = 4,6 \cdot 10^{-7} \cdot q_v^2$$



gemessen in Volldüse ohne
Berührungsschutz in Einbau-
art A nach ISO 5801
measured in full bell mouth
without guard grille in
installation type A according to
ISO 5801

Massblatt / Dimension sheet

Typ type	Artikel-Nr. article no.	Bauform design	Luftförderrichtung direction of air flow	Gewicht weight	Anschlußschaltbild connection diagram	Massblatt dimension sheet	Seite page
FE063-8EA.4I.A7	124 720	A	A	11,8 kg	104XB	L-KL-8723	2/2/3
FE063-8EQ.4I.A7	132 305	Q	A	24,0 kg	104XB	L-KL-8724	2/2/6
FE063-8EA.4I.V7	123 977	A	V	11,8 kg	104XA	L-KL-8725	2/2/9
FE063-8EK.4I.V7	121 913	K	V	15,5 kg	104XA	L-KL-8726	2/2/15
FE063-8EQ.4I.V7	120 691	Q	V	24,0 kg	104XA	L-KL-8727	2/2/21
FE063-8EF.4I.V7	134 777	F(ohne BS/without guard grille)	V	20,0 kg	104XA	L-KL-8736	2/2/25
FE063-8EF.4I.V7	132 412	F(mit BS/with guard grille)	V	21,0 kg	104XA	L-KL-8728	2/2/30

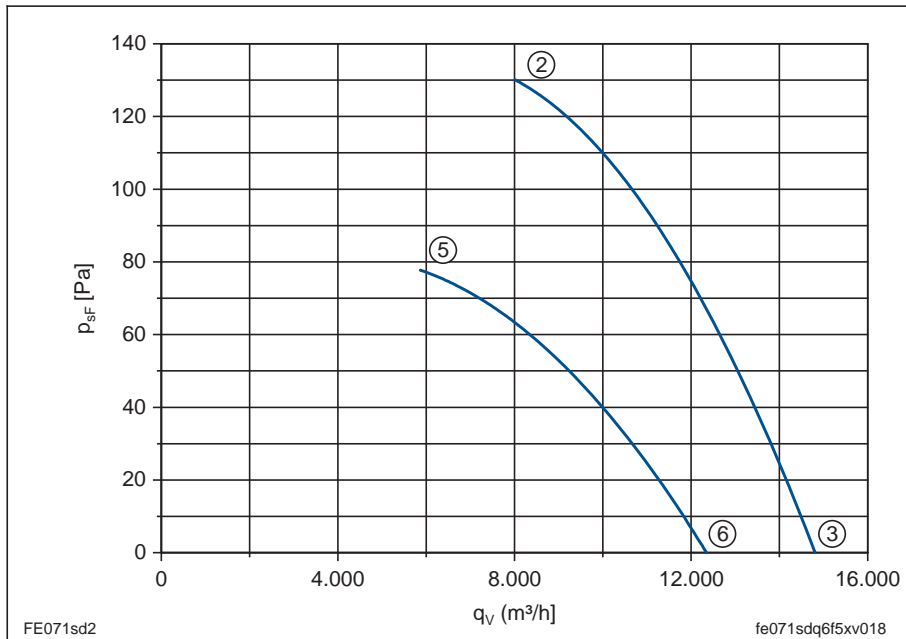
FE071-SD_.6F.V7

Leistungsdaten Performance data

3~ 400 V ± 10% Δ/Y 50 Hz

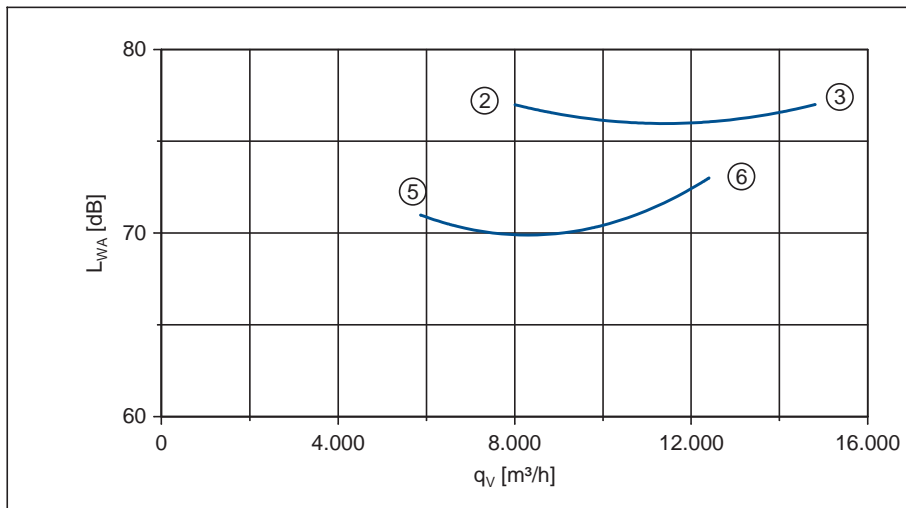
P ₁	0,88/0,62	kW
I	1,65/1,05	A
n	900/690	min ⁻¹
I _A	6,1/2,0	A
ΔI	15	%
C _{400V/Komp.*})	4	μF
t _R	70	°C

Kennliniendaten Characteristic data



	U V	I A	P ₁ W	n min ⁻¹
②	400	1,65	880	900
③	Δ	1,35	660	930
⑤	400	1,05	620	690
⑥	Y	0,86	500	780

$$p_{d2} = 2,9 \cdot 10^{-7} \cdot q_V^2$$



gemessen in Volldüse ohne Berührungsschutz in Einbauart A nach ISO 5801
measured in full bell mouth without guard grille in installation type A according to ISO 5801

*) Kompensationskondensator, siehe Allgemeine Hinweise/ Geräuschfilter
Compensation capacitor, see Technical description/ Noise filter

Massblatt / Dimension sheet

Typ type	Artikel-Nr. article no.	Bauform design	Luftförderrichtung direction of air flow	Gewicht weight	Anschlußschaltbild connection diagram	Massblatt dimension sheet	Seite page
FE071-SDA.6F.V7	123 688	A	V	16,0 kg	108XA	L-KL-8729	2/2/10
FE071-SDK.6F.V7	123 689	K	V	25,0 kg	108XA	L-KL-8733	2/2/16
FE071-SDQ.6F.V7	123 684	Q	V	31,0 kg	108XA	L-KL-8731	2/2/22
FE071-SDF.6F.V7	123 981	F(ohne BS/without guard grille)	V	31,0 kg	108XA	L-KL-8732	2/2/27

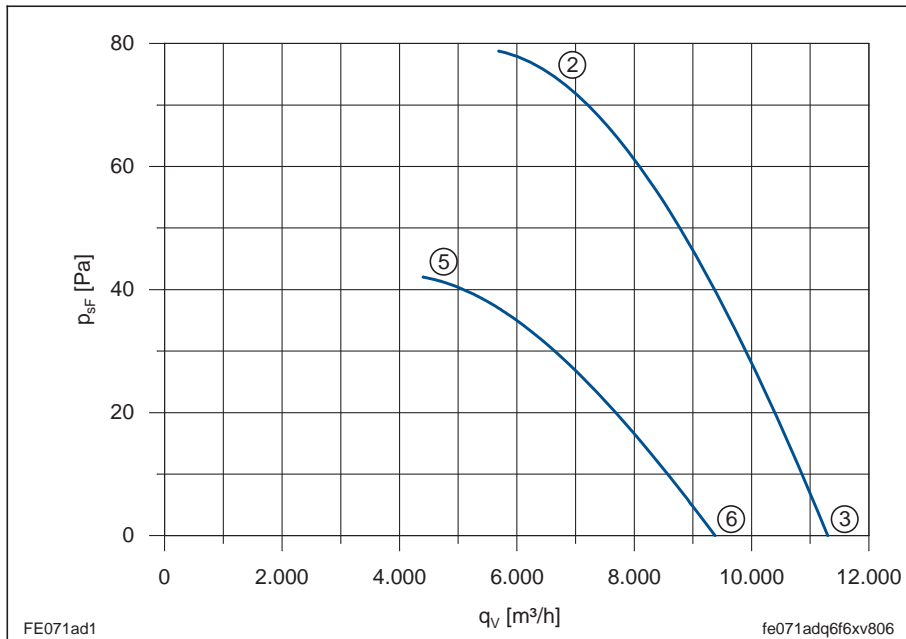
FE071-AD_.6F.V7

Leistungsdaten Performance data

3~ 400 V ± 10% Δ/Y 50 Hz

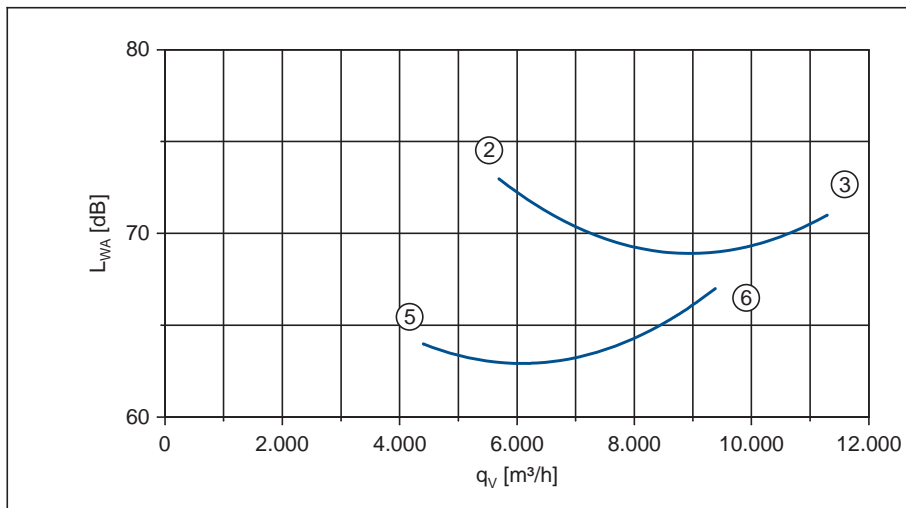
P ₁	0,42/0,30	kW
I	0,94/0,58	A
n	680/510	min ⁻¹
I _A	3,0/1,0	A
ΔI	10	%
C _{400V/Komp.*})	3	μF
t _R	60	°C

Kennliniendaten Characteristic data



	U	I	P ₁	n
	V	A	W	min ⁻¹
②	400	0,94	420	680
③	Δ	0,83	320	700
⑤	400	0,58	300	510
⑥	Y	0,46	240	600

$$P_{d2} = 2,9 \cdot 10^{-7} \cdot q_v^2$$



gemessen in Volldüse ohne Berührungsschutz in Einbauart A nach ISO 5801
measured in full bell mouth without guard grille in installation type A according to ISO 5801

*) Kompensationskondensator, siehe Allgemeine Hinweise/ Geräuschfilter
Compensation capacitor, see Technical description/ Noise filter

Massblatt / Dimension sheet

Typ type	Artikel-Nr. article no.	Bauform design	Luftförderrichtung direction of air flow	Gewicht weight	Anschlußschaltbild connection diagram	Massblatt dimension sheet	Seite page
FE071-ADA.6F.V7	123 690	A	V	16,0 kg	108XA	L-KL-8729	2/2/10
FE071-ADK.6F.V7	123 691	K	V	25,0 kg	108XA	L-KL-8733	2/2/16
FE071-ADQ.6F.V7	123 961	Q	V	31,0 kg	108XA	L-KL-8731	2/2/22
FE071-ADF.6F.V7	123 982	F(ohne BS/without guard grille)	V	31,0 kg	108XA	L-KL-8732	2/2/27

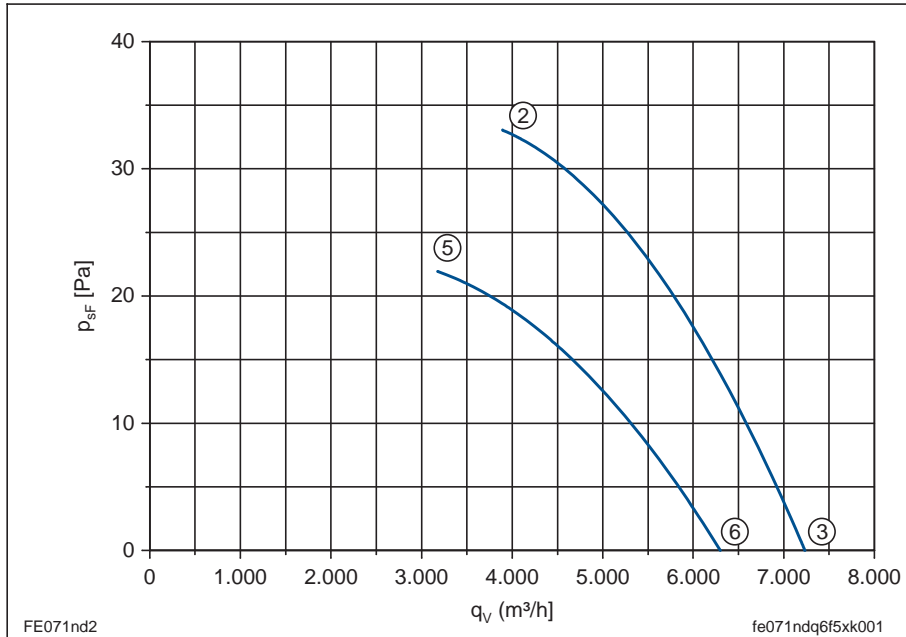
FE071-ND_.6F.V7

Leistungsdaten Performance data

3~ 400 V ± 10% Δ/Y 50 Hz

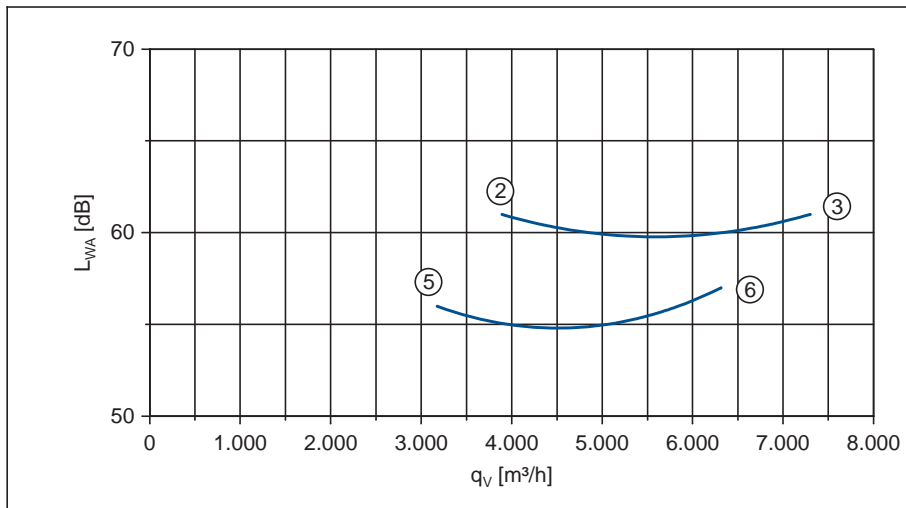
P ₁	0,15/0,09	kW
I	0,44/0,20	A
n	450/370	min ⁻¹
I _A	1,0/0,34	A
ΔI	0	%
C _{400V/Komp.*}	1,5	μF
t _R	70	°C

Kennliniendaten Characteristic data



	U V	I A	P ₁ W	n min ⁻¹
②	400	0,44	150	450
③	Δ	0,42	120	470
⑤	400	0,20	95	370
⑥	Y	0,18	76	410

$$p_{d2} = 2,9 \cdot 10^{-7} \cdot q_v^2$$



gemessen in Volldüse ohne Berührungsschutz in Einbauart A nach ISO 5801
measured in full bell mouth without guard grille in installation type A according to ISO 5801

*) Kompensationskondensator, siehe Allgemeine Hinweise/ Geräuschfilter
Compensation capacitor, see Technical description/ Noise filter

Massblatt / Dimension sheet

Typ type	Artikel-Nr. article no.	Bauform design	Luftförderrichtung direction of air flow	Gewicht weight	Anschlußschaltbild connection diagram	Massblatt dimension sheet	Seite page
FE071-NDA.6F.V7	210 421	A	V	16,0 kg	108XA	L-KL-8729	2/2/10
FE071-NDK.6F.V7	123 969	K	V	25,0 kg	108XA	L-KL-8733	2/2/16
FE071-NDQ.6F.V7	123 962	Q	V	31,0 kg	108XA	L-KL-8731	2/2/22
FE071-NDF.6F.V7	123 983	F(ohne BS/without guard grille)	V	31,0 kg	108XA	L-KL-8732	2/2/27

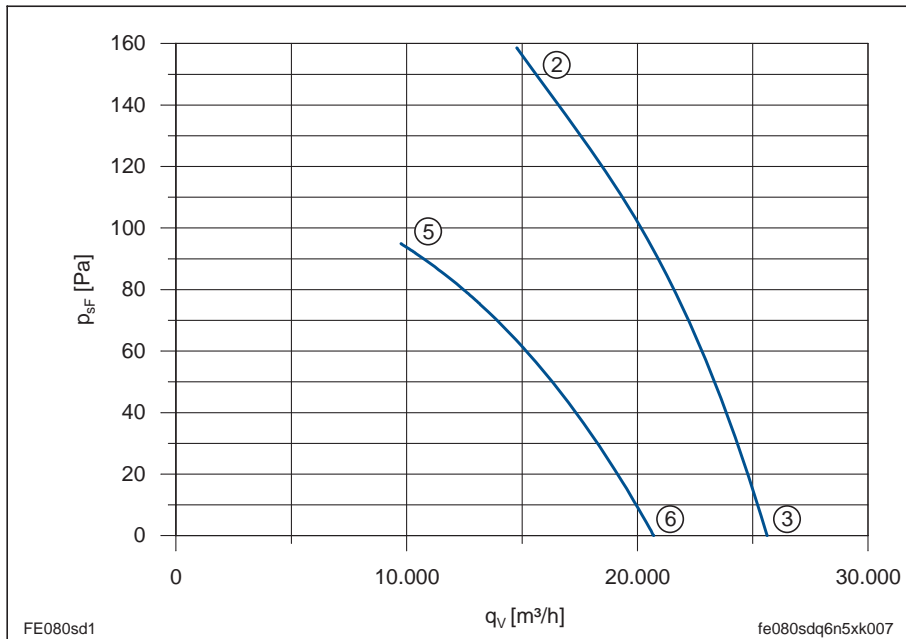
FE080-SD_.6N.V7

Leistungsdaten Performance data

3~ 400 V ± 10% Δ/Y 50 Hz

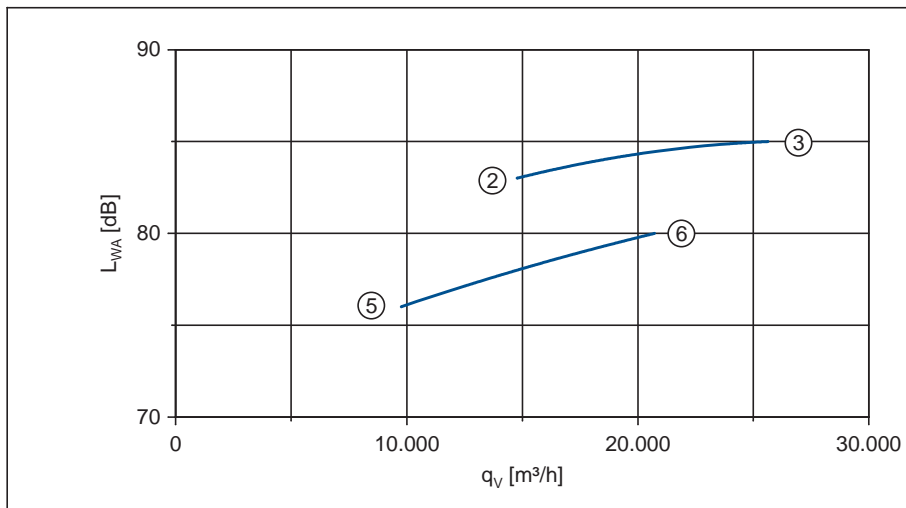
P ₁	2,0/1,25	kW
I	4,0/2,3	A
n	880/660	min ⁻¹
I _A	14/4,7	A
ΔI	0	%
C _{400V/Komp.*})	12	μF
t _R	50	°C

Kennliniendaten Characteristic data



	U	I	P ₁	n
	V	A	W	min ⁻¹
②	400	4,0	2000	880
③	Δ	3,4	1600	920
⑤	400	2,3	1250	660
⑥	Y	2,0	1100	740

$$P_{d2} = 1,86 \cdot 10^{-7} \cdot q_V^2$$



gemessen in Volldüse ohne Berührungsschutz in Einbauart A nach ISO 5801
measured in full bell mouth without guard grille in installation type A according to ISO 5801

*) Kompensationskondensator, siehe Allgemeine Hinweise/ Geräuschfilter
Compensation capacitor, see Technical description/ Noise filter

Massblatt / Dimension sheet

Typ type	Artikel-Nr. article no.	Bauform design	Luftförderrichtung direction of air flow	Gewicht weight	Anschlußschaltbild connection diagram	Massblatt dimension sheet	Seite page
FE080-SDA.6N.V7	121 250	A	V	26,0 kg	108XA	L-KL-8729	2/2/10
FE080-SDK.6N.V7	127 027	K	V	37,0 kg	108XA	L-KL-8730	2/2/17
FE080-SDQ.6N.V7	132 885	Q	V	46,0 kg	108XA	L-KL-8731	2/2/22
FE080-SDF.6N.V7	123 715	F(ohne BS/without guard grille)	V	46,0 kg	108XA	L-KL-8732	2/2/27

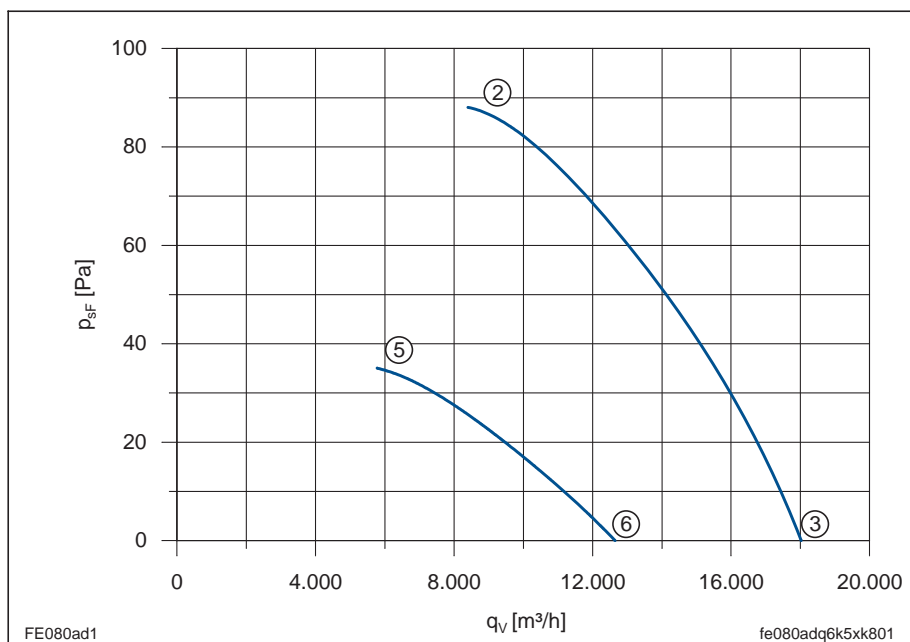
FE080-AD_.6K.V7

Leistungsdaten Performance data

3~ 400 V ± 10% Δ/Y 50 Hz

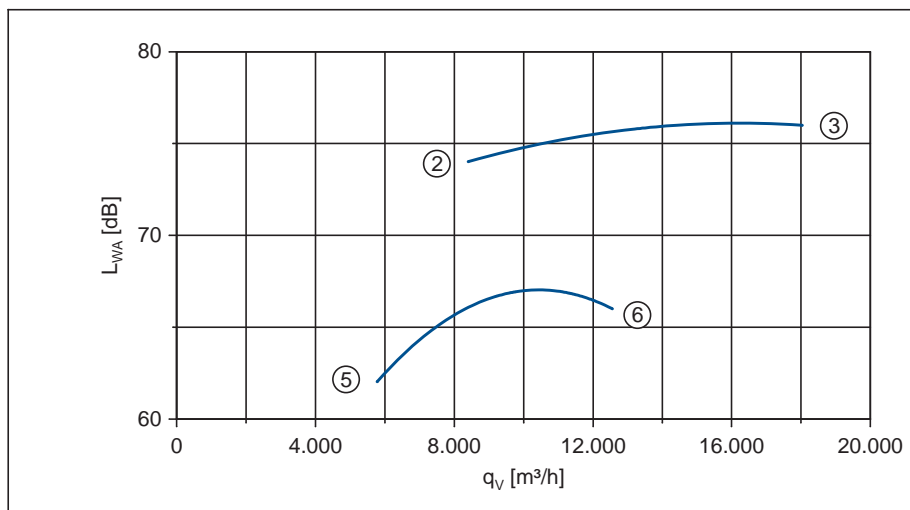
P ₁	0,93/0,47	kW
I	2,0/1,0	A
n	630/400	min ⁻¹
I _A	4,7/1,6	A
ΔI	0	%
C _{400V/Komp.*})	6	μF
t _R	50	°C

Kennliniendaten Characteristic data



	U	I	P ₁	n
	V	A	W	min ⁻¹
②	400	2,0	930	630
③	Δ	1,85	760	670
⑤	400	1,0	470	400
⑥	Y	0,95	440	470

$$P_{d2} = 1,86 \cdot 10^{-7} \cdot q_V^2$$



gemessen in Volldüse ohne Berührungsschutz in Einbauart A nach ISO 5801
measured in full bell mouth without guard grille in installation type A according to ISO 5801

*) Kompensationskondensator, siehe Allgemeine Hinweise/ Geräuschfilter
Compensation capacitor, see Technical description/ Noise filter

Massblatt / Dimension sheet

Typ type	Artikel-Nr. article no.	Bauform design	Luftförderrichtung direction of air flow	Gewicht weight	Anschlußschaltbild connection diagram	Massblatt dimension sheet	Seite page
FE080-ADA.6K.V7	120 823	A	V	22,0 kg	108XA	L-KL-8729	2/2/10
FE080-ADK.6K.V7	128 575	K	V	33,0 kg	108XA	L-KL-8730	2/2/17
FE080-ADQ.6K.V7	132 883	Q	V	42,0 kg	108XA	L-KL-8731	2/2/22
FE080-ADF.6K.V7	124 408	F(ohne BS/without guard grille)	V	42,0 kg	108XA	L-KL-8732	2/2/27

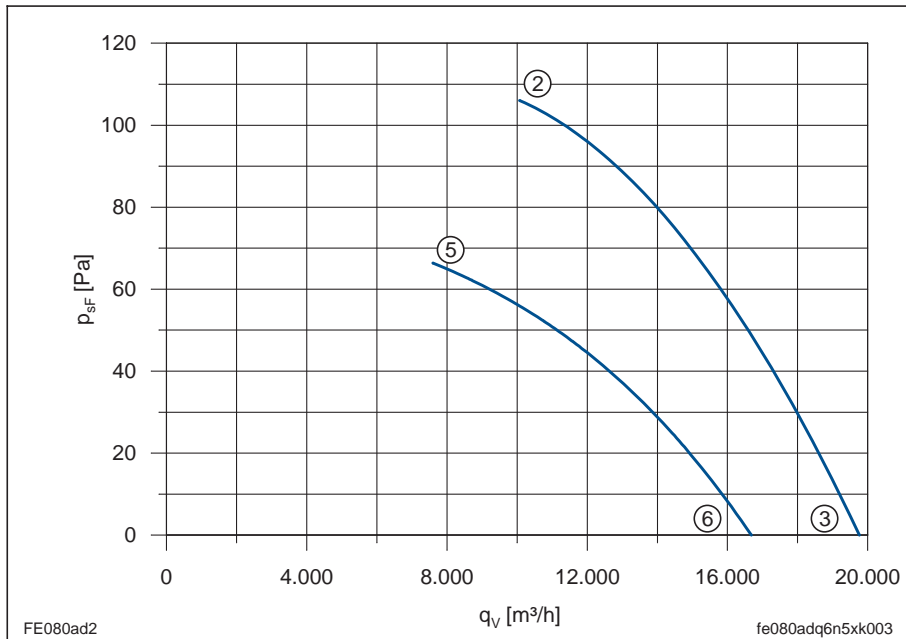
FE080-AD_.6N.V7

Leistungsdaten Performance data

3~ 400 V ± 10% Δ/Y 50 Hz

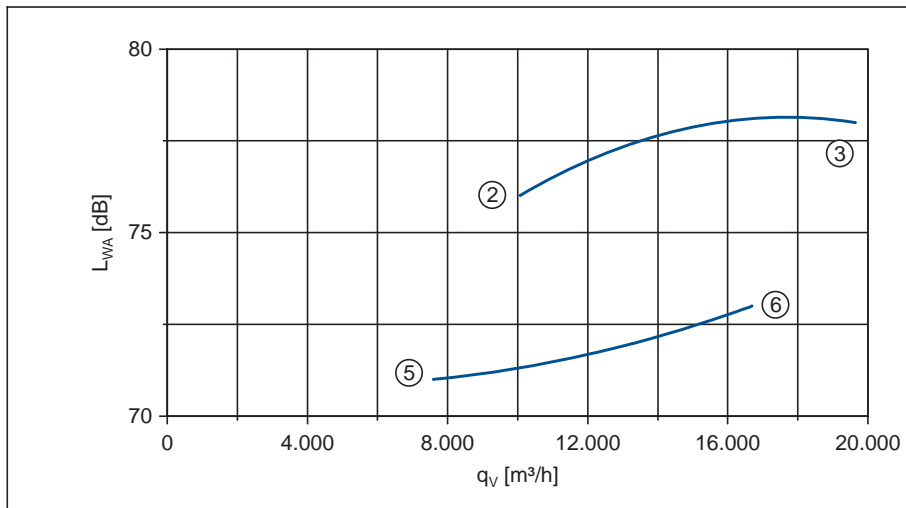
P ₁	1,05/0,77	kW
I	2,4/1,5	A
n	680/530	min ⁻¹
I _A	8.4/2,8	A
ΔI	10	%
C _{400V/Komp.*})	8	μF
t _R	65	°C

Kennliniendaten Characteristic data



	U	I	P ₁	n
	V	A	W	min ⁻¹
②	400	2,4	1050	680
③	Δ	2,2	840	700
⑤	400	1,5	770	530
⑥	Y	1,2	630	600

$$P_{d2} = 1,86 \cdot 10^{-7} \cdot q_v^2$$



gemessen in Volldüse ohne Berührungsschutz in Einbauart A nach ISO 5801
measured in full bell mouth without guard grille in installation type A according to ISO 5801

*) Kompensationskondensator, siehe Allgemeine Hinweise/ Geräuschfilter
Compensation capacitor, see Technical description/ Noise filter

Massblatt / Dimension sheet

Typ type	Artikel-Nr. article no.	Bauform design	Luftförderrichtung direction of air flow	Gewicht weight	Anschlußschaltbild connection diagram	Massblatt dimension sheet	Seite page
FE080-ADA.6N.V7	123 970	A	V	26,0 kg	108XA	L-KL-8729	2/2/10
FE080-ADK.6N.V7	129 775	K	V	37,0 kg	108XA	L-KL-8730	2/2/17
FE080-ADQ.6N.V7	132 886	Q	V	46,0 kg	108XA	L-KL-8731	2/2/22
FE080-ADF.6N.V7	124 409	F(ohne BS/without guard grille)	V	46,0 kg	108XA	L-KL-8732	2/2/27

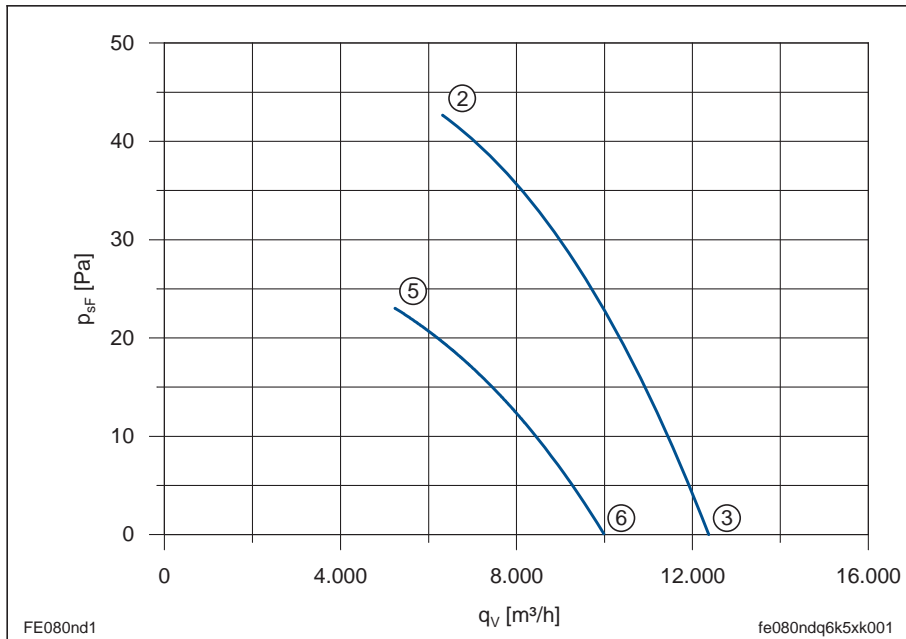
FE080-ND_.6K.V7

Leistungsdaten Performance data

3~ 400 V ± 10% Δ/Y 50 Hz

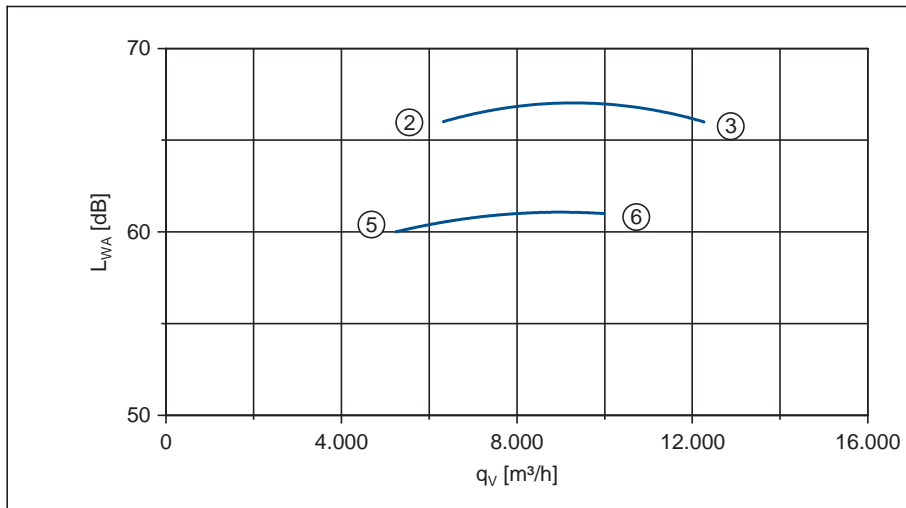
P ₁	0,37/0,2	kW
I	1,2/0,5	A
n	440/330	min ⁻¹
I _A	1,9/0,63	A
ΔI	0	%
C _{400V/Komp.*})	5	μF
t _R	70	°C

Kennliniendaten Characteristic data



	U	I	P ₁	n
	V	A	W	min ⁻¹
②	400	1,2	370	440
③	Δ	1,15	310	460
⑤	400	0,5	200	330
⑥	Y	0,47	180	380

$$P_{d2} = 1,86 \cdot 10^{-7} \cdot q_v^2$$



gemessen in Volldüse ohne Berührungsschutz in Einbauart A nach ISO 5801
measured in full bell mouth without guard grille in installation type A according to ISO 5801

*) Kompensationskondensator, siehe Allgemeine Hinweise/ Geräuschfilter
Compensation capacitor, see Technical description/ Noise filter

Massblatt / Dimension sheet

Typ type	Artikel-Nr. article no.	Bauform design	Luftförerrichtung direction of air flow	Gewicht weight	Anschlußschaltbild connection diagram	Massblatt dimension sheet	Seite page
FE080-NDA.6K.V7	120 824	A	V	22,0 kg	108XA	L-KL-8729	2/2/10
FE080-NDK.6K.V7	128 555	K	V	33,0 kg	108XA	L-KL-8730	2/2/17
FE080-NDQ.6K.V7	132 887	Q	V	42,0 kg	108XA	L-KL-8731	2/2/22
FE080-NDF.6K.V7	124 410	F(ohne BS/without guard grille)	V	42,0 kg	108XA	L-KL-8732	2/2/27

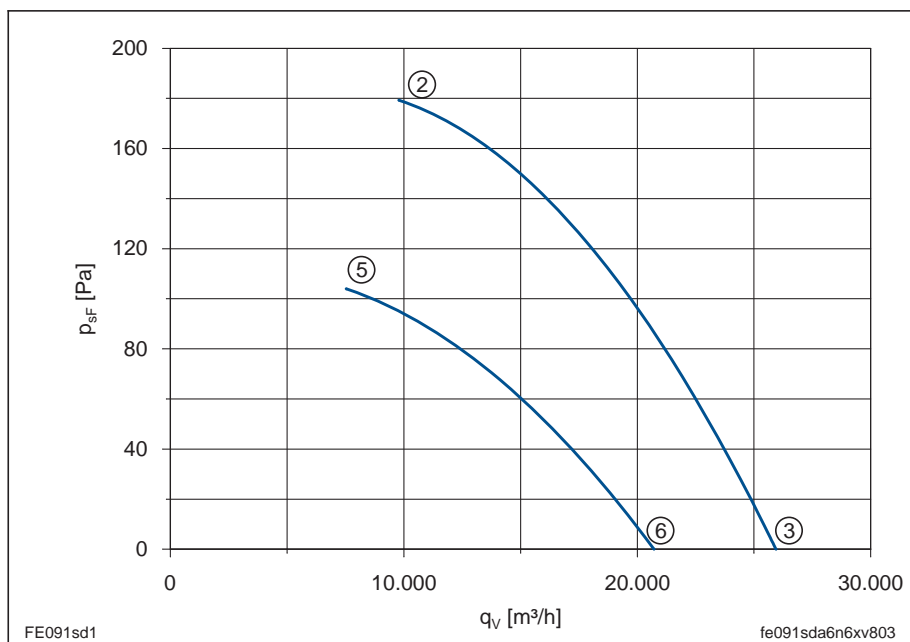
FE091-SD_.6N.V7

Leistungsdaten Performance data

3~ 400 V ± 10% Δ/Y 50 Hz

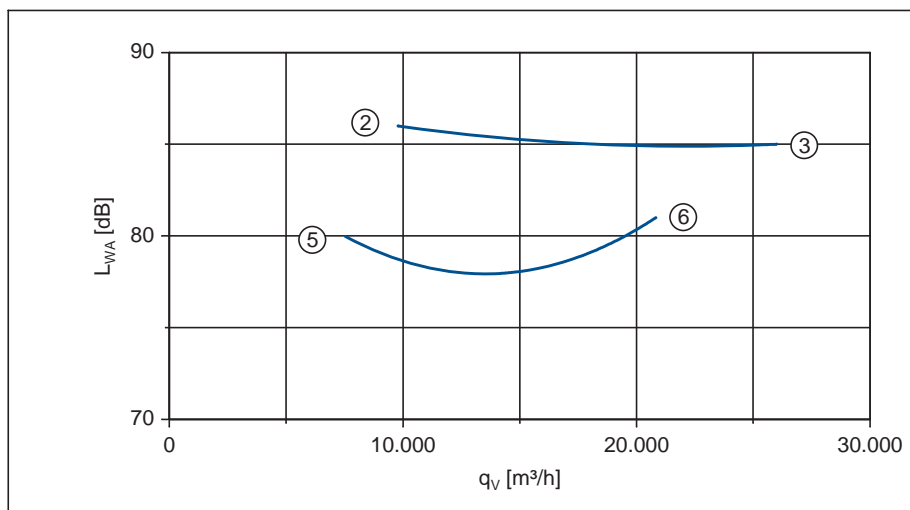
P ₁	1,65/1,0	kW
I	3,5/1,8	A
n	860/660	min ⁻¹
I _A	11/3,7	A
ΔI	0	%
C _{400V/Komp.*})	10	μF
t _R	60	°C

Kennliniendaten Characteristic data



	U	I	P ₁	n
	V	A	W	min ⁻¹
②	400	3,5	1650	860
③	Δ	3,1	1350	900
⑤	400	1,8	1000	660
⑥	Y	1,55	870	720

$$P_{d2} = 1,08 \cdot 10^{-7} \cdot q_v^2$$



gemessen in Volldüse ohne Berührungsschutz in Einbauart A nach ISO 5801
measured in full bell mouth without guard grille in installation type A according to ISO 5801

*) Kompensationskondensator, siehe Allgemeine Hinweise/ Geräuschfilter
Compensation capacitor, see Technical description/ Noise filter

Massblatt / Dimension sheet

Typ type	Artikel-Nr. article no.	Bauform design	Luftförderrichtung direction of air flow	Gewicht weight	Anschlußschaltbild connection diagram	Massblatt dimension sheet	Seite page
FE091-SDA.6N.V7	208 672	A	V	26,5 kg	108XA	L-KL-8729	2/2/10
FE091-SDK.6N.V7	123 971	K	V	36,5 kg	108XA	L-KL-8790	2/2/18
FE091-SDQ.6N.V7	123 966	Q	V	54,0 kg	108XA	L-KL-8731	2/2/22

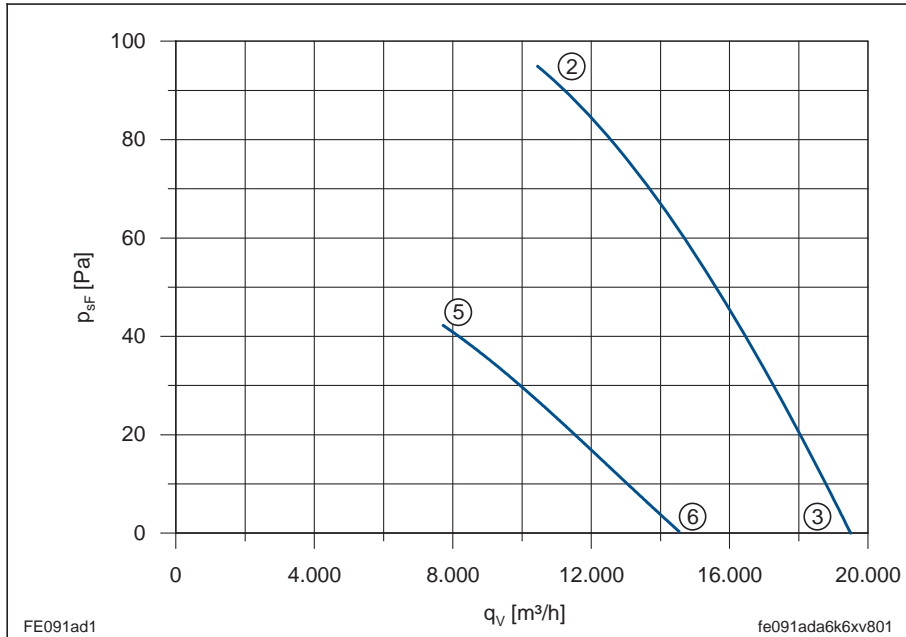
FE091-AD_.6K.V7

Leistungsdaten Performance data

3~ 400 V ± 10% Δ/Y 50 Hz

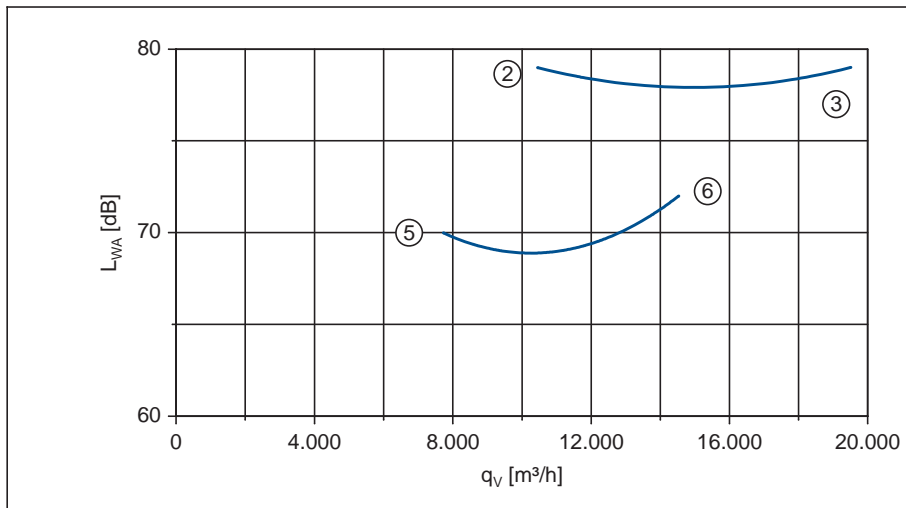
P ₁	0,9/0,47	kW
I	2,2/1,05	A
n	640/440	min ⁻¹
I _A	4,7/1,6	A
ΔI	0	%
C _{400V/Komp.*})	8	μF
t _R	60	°C

Kennliniendaten Characteristic data



	U V	I A	P ₁ W	n min ⁻¹
②	400	2,2	900	640
③	Δ	1,95	730	680
⑤	400	1,05	470	440
⑥	Y	0,97	430	510

$$P_{d2} = 1,08 \cdot 10^{-7} \cdot q_v^2$$



gemessen in Volldüse ohne Berührungsschutz in Einbauart A nach ISO 5801
measured in full bell mouth without guard grille in installation type A according to ISO 5801

*) Kompensationskondensator, siehe Allgemeine Hinweise/ Geräuschfilter
Compensation capacitor, see Technical description/ Noise filter

Massblatt / Dimension sheet

Typ type	Artikel-Nr. article no.	Bauform design	Luftförderrichtung direction of air flow	Gewicht weight	Anschlußschaltbild connection diagram	Massblatt dimension sheet	Seite page
FE091-ADA.6K.V7	208 670	A	V	22,0 kg	108XA	L-KL-8729	2/2/10
FE091-ADK.6K.V7	123 972	K	V	32,0 kg	108XA	L-KL-8790	2/2/18
FE091-ADQ.6K.V7	123 967	Q	V	49,0 kg	108XA	L-KL-8731	2/2/22

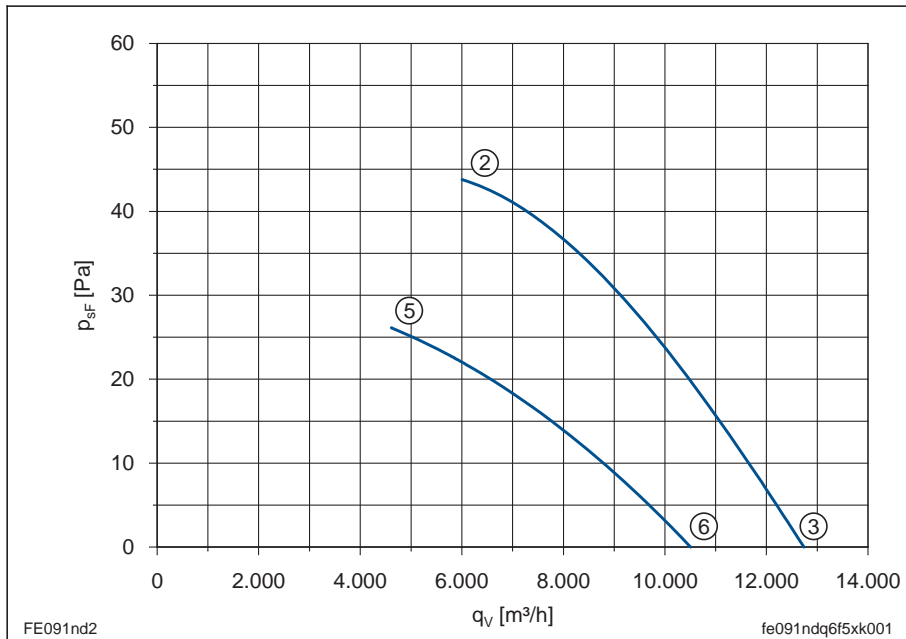
FE091-ND_.6F.V7

Leistungsdaten Performance data

3~ 400 V ± 10% Δ/Y 50 Hz

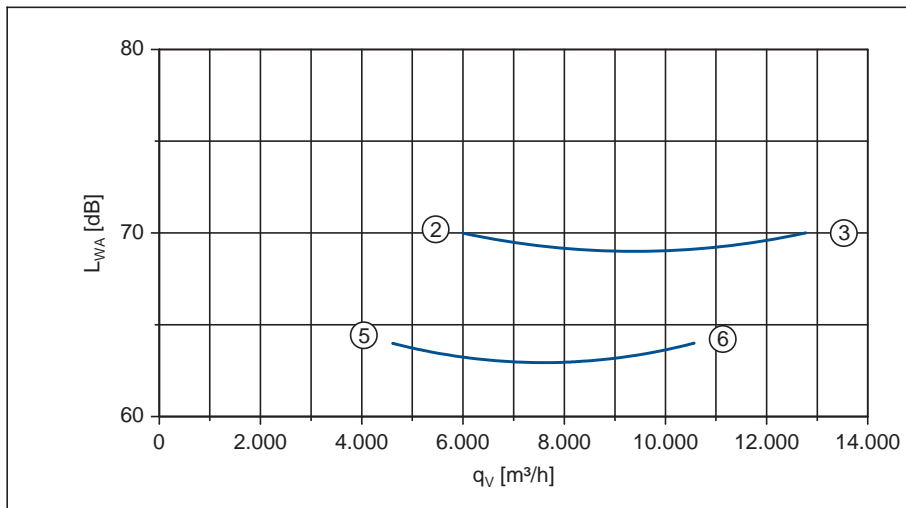
P ₁	0,33/0,19	kW
I	0,83/0,38	A
n	440/330	min ⁻¹
I _A	1,55/0,51	A
ΔI	0	%
C _{400V/Komp.*})	3	μF
t _R	60	°C

Kennliniendaten Characteristic data



	U	I	P ₁	n
	V	A	W	min ⁻¹
②	400	0,83	330	440
③	Δ	0,79	270	450
⑤	400	0,38	185	330
⑥	Y	0,33	160	370

$$p_{d2} = 1,08 \cdot 10^{-7} \cdot q_v^2$$



gemessen in Volldüse ohne Berührungsschutz in Einbauart A nach ISO 5801
measured in full bell mouth without guard grille in installation type A according to ISO 5801

*) Kompensationskondensator, siehe Allgemeine Hinweise/ Geräuschfilter
Compensation capacitor, see Technical description/ Noise filter

Massblatt / Dimension sheet

Typ type	Artikel-Nr. article no.	Bauform design	Luftförderrichtung direction of air flow	Gewicht weight	Anschlußschaltbild connection diagram	Massblatt dimension sheet	Seite page
FE091-NDA.6F.V7	123 146	A	V	18,0 kg	108XA	L-KL-8729	2/2/10
FE091-NDK.6F.V7	123 973	K	V	28,0 kg	108XA	L-KL-8790	2/2/18
FE091-NDQ.6F.V7	123 686	Q	V	45,0 kg	108XA	L-KL-8731	2/2/22

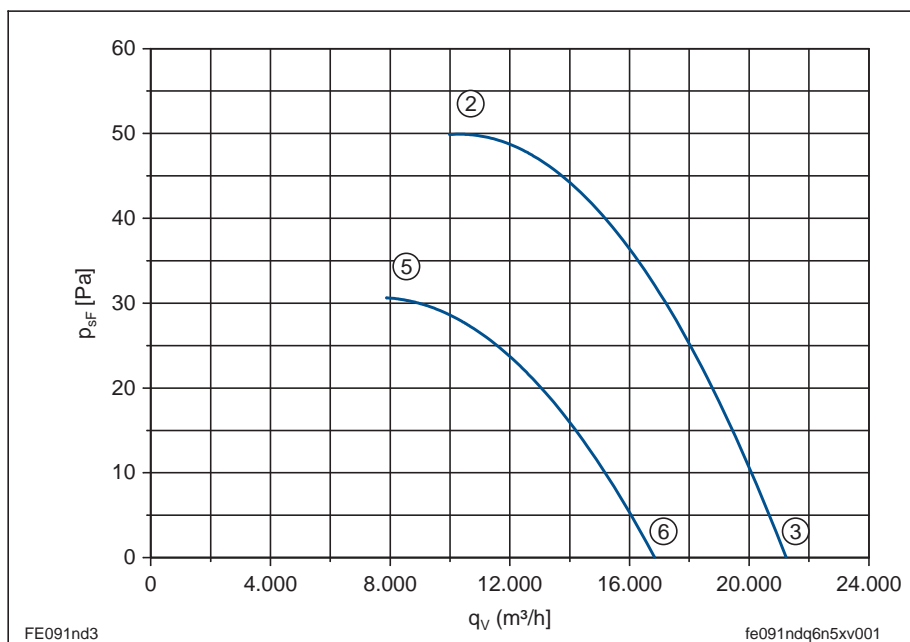
FE091-ND_.6N.V7

Leistungsdaten Performance data

3~ 400 V ± 10% Δ/Y 50 Hz

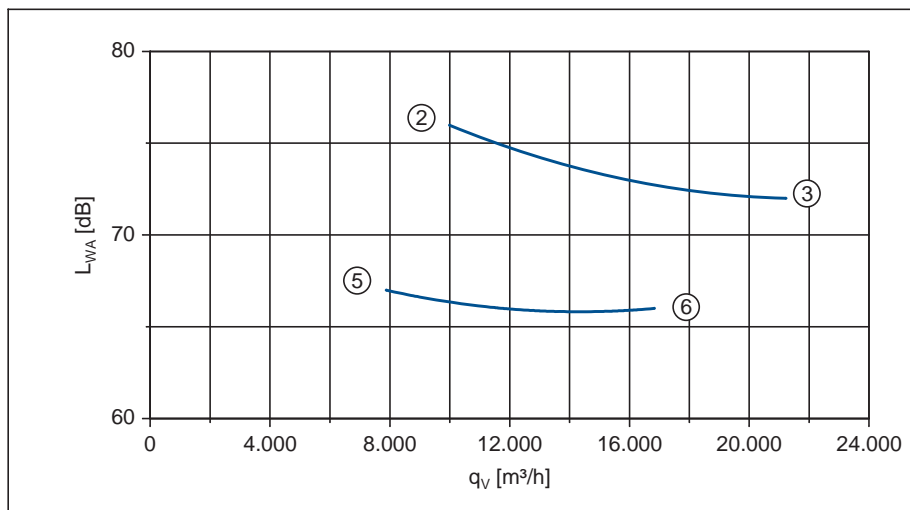
P ₁	0,7/0,44	kW
I	1,75/0,85	A
n	440/340	min ⁻¹
I _A	4,7/1,6	A
ΔI	0	%
C _{400V/Komp.*})	6	μF
t _R	70	°C

Kennliniendaten Characteristic data



	U	I	P ₁	n
	V	A	W	min ⁻¹
②	400	1,75	700	440
③	Δ	1,7	670	440
⑤	400	0,85	440	340
⑥	Y	0,82	420	350

$$p_{d2} = 1,08 \cdot 10^{-7} \cdot q_v^2$$



gemessen in Volldüse ohne Berührungsschutz in Einbauart A nach ISO 5801
measured in full bell mouth without guard grille in installation type A according to ISO 5801

*) Kompensationskondensator, siehe Allgemeine Hinweise/ Geräuschfilter
Compensation capacitor, see Technical description/ Noise filter

Massblatt / Dimension sheet

Typ type	Artikel-Nr. article no.	Bauform design	Luftförderrichtung direction of air flow	Gewicht weight	Anschlußschaltbild connection diagram	Massblatt dimension sheet	Seite page
FE091-NDA.6N.V7	123 974	A	V	26,5 kg	108XA	L-KL-8729	2/2/10
FE091-NDK.6N.V7	123 975	K	V	36,5 kg	108XA	L-KL-8790	2/2/18
FE091-NDQ.6N.V7	123 549	Q	V	55,0 kg	108XA	L-KL-8731	2/2/22

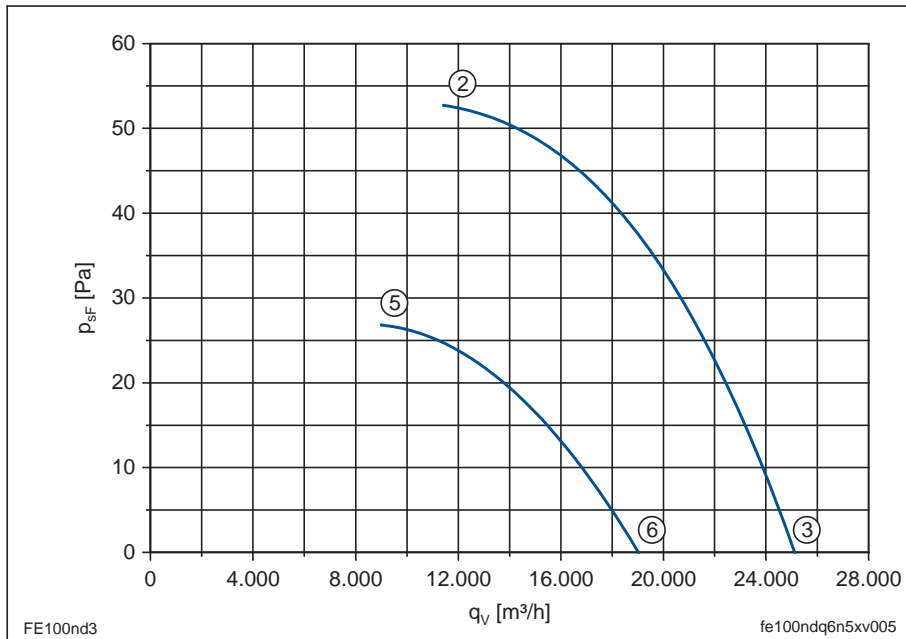
FE100-ND_.6N.V7

Leistungsdaten Performance data

3~ 400 V ± 10% Δ/Y 50 Hz

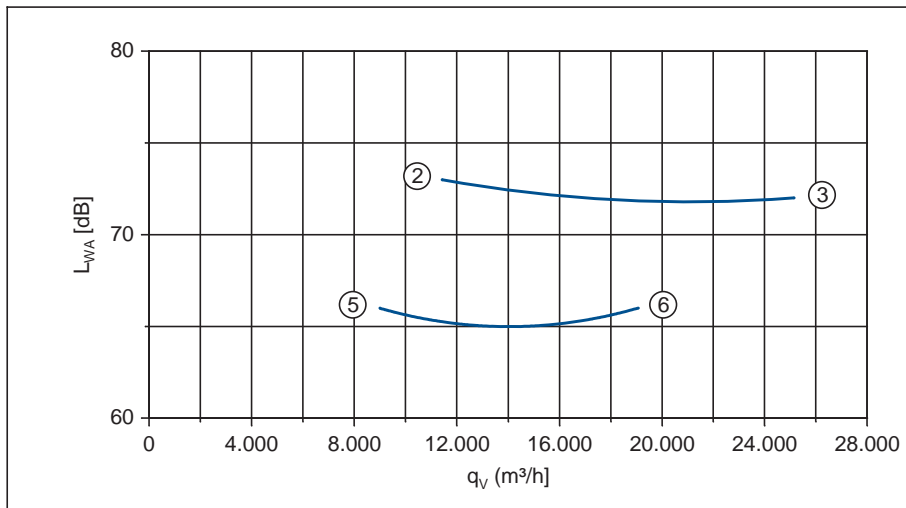
P ₁	0,87/0,49	kW
I	2,0/0,95	A
n	430/310	min ⁻¹
I _A	4,7/1,6	A
ΔI	0	%
C _{400V/Komp.*})	6	μF
t _R	70	°C

Kennliniendaten Characteristic data



	U	I	P ₁	n
	V	A	W	min ⁻¹
②	400	2,0	870	430
③	Δ	1,9	770	440
⑤	400	0,95	490	310
⑥	Y	0,95	470	340

$$p_{d2} = 7,5 \cdot 10^{-8} \cdot q_v^2$$



gemessen in Volldüse ohne Berührungsschutz in Einbauart A nach ISO 5801
measured in full bell mouth without guard grille in installation type A according to ISO 5801

*) Kompensationskondensator, siehe Allgemeine Hinweise/ Geräuschfilter
Compensation capacitor, see Technical description/ Noise filter

Massblatt / Dimension sheet

Typ type	Artikel-Nr. article no.	Bauform design	Luftförderrichtung direction of air flow	Gewicht weight	Anschlußschaltbild connection diagram	Massblatt dimension sheet	Seite page
FE100-NDA.6N.V7	123 129	A	V	28,5 kg	108XA	L-KL-8729	2/2/10
FE100-NDQ.6N.V7	123 968	Q	V	55,0 kg	108XA	L-KL-8731	2/2/22

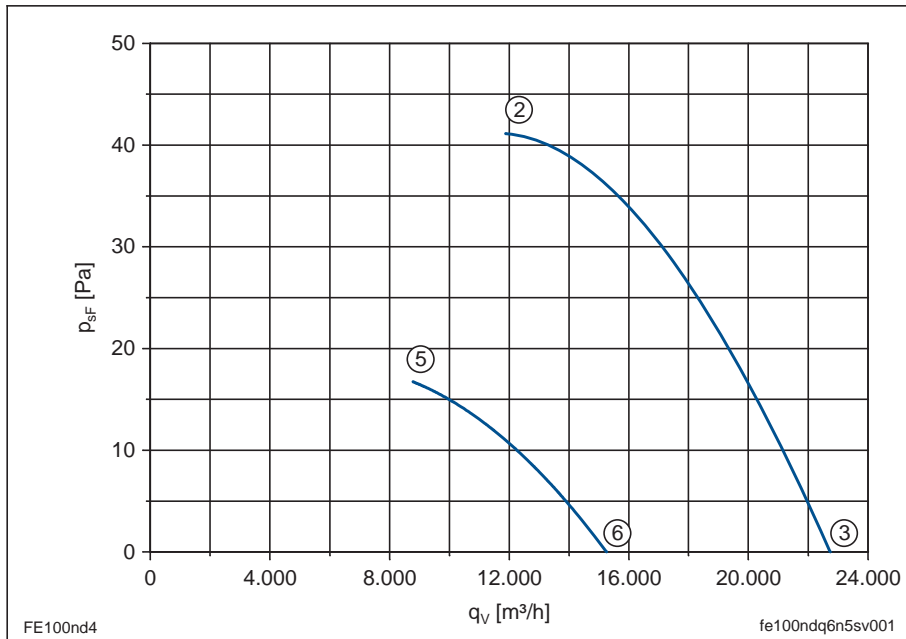
FE100-ND_.6N.V7

Leistungsdaten Performance data

3~ 400 V ± 10% Δ/Y 50 Hz

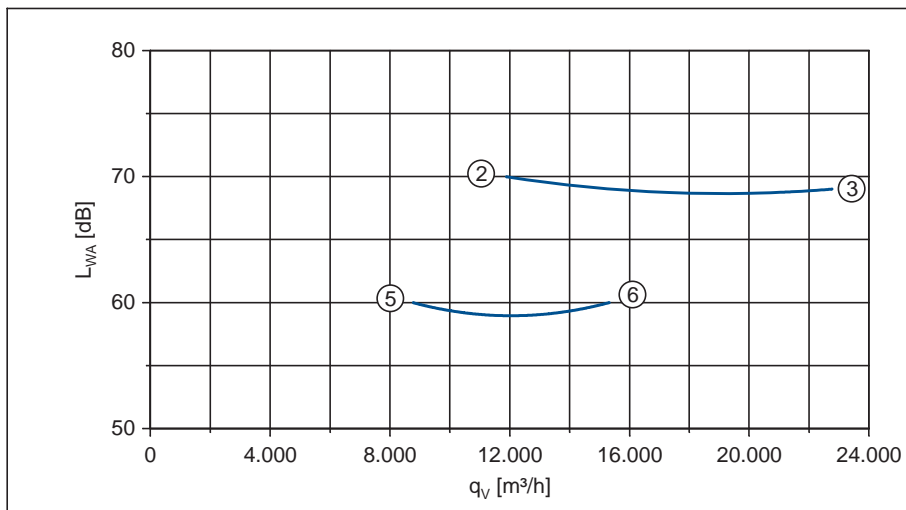
P ₁	0,68/0,33	kW
I	1,4/0,65	A
n	380/250	min ⁻¹
I _A	2,7/0,91	A
ΔI	0	%
C _{400V/Komp.*})	4	μF
t _R	70	°C

Kennliniendaten Characteristic data



	U	I	P ₁	n
	V	A	W	min ⁻¹
②	400	1,4	680	380
③	Δ	1,3	620	400
⑤	400	0,65	330	250
⑥	Y	0,63	330	270

$$p_{d2} = 7,5 \cdot 10^{-8} \cdot q_v^2$$



gemessen in Volldüse ohne Berührungsschutz in Einbauart A nach ISO 5801
measured in full bell mouth without guard grille in installation type A according to ISO 5801

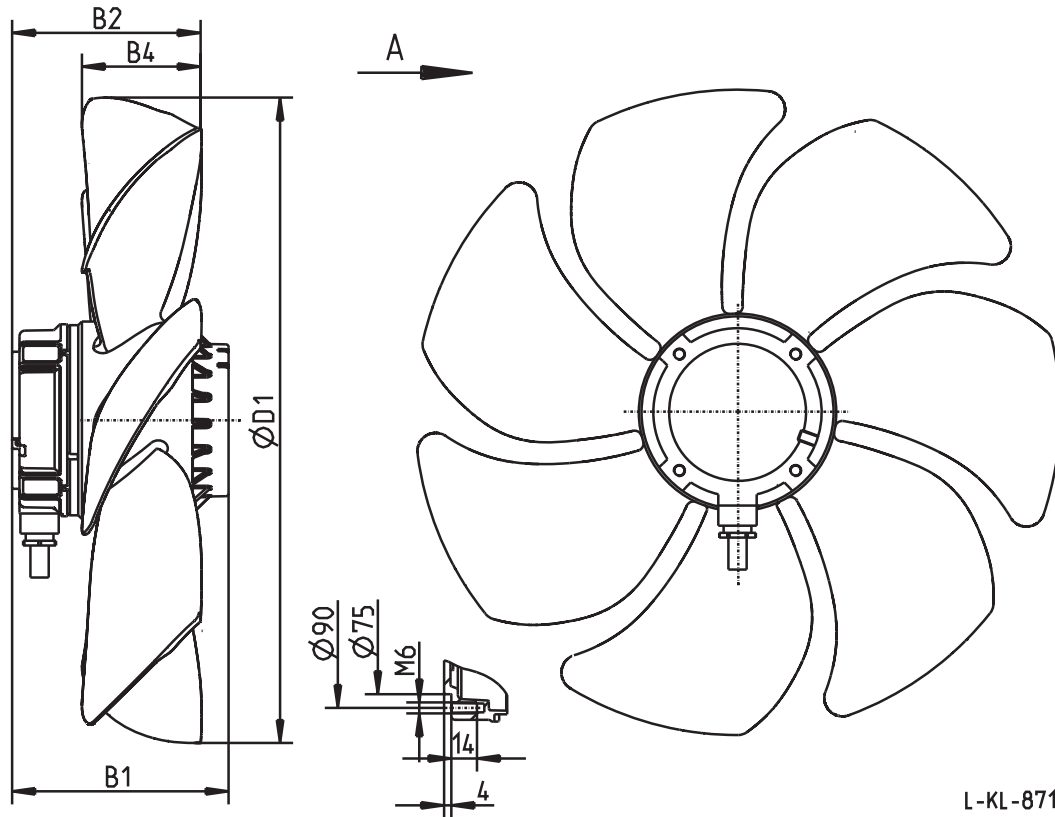
*) Kompensationskondensator, siehe Allgemeine Hinweise/ Geräuschfilter
Compensation capacitor, see Technical description/ Noise filter

Massblatt / Dimension sheet

Typ type	Artikel-Nr. article no.	Bauform design	Luftförderrichtung direction of air flow	Gewicht weight	Anschlußschaltbild connection diagram	Massblatt dimension sheet	Seite page
FE100-NDA.6N.V7	122 913	A	V	28,5 kg	108XA	L-KL-8729	2/2/10
FE100-NDQ.6N.V7	109 547	Q	V	55,0 kg	108XA	L-KL-8731	2/2/22

FE _ _ _ - _ _ A.0 .A7

Luftförderrichtung / *direction of air flow* A
 Bauform / *design* A



L-KL-8711

Typ type	Artikel-Nr. article no.	B1	B2	B4	D1
FE031-4DA.0C.A7	122 714	103	104	65	312
FE031-VDA.0C.A7	134 760	103	104	65	312
FE031-4EA.0C.A7	124 192	103	104	65	312
FE035-4DA.0C.A7	124 198	103	104	66	353
FE035-VDA.0C.A7	134 767	103	104	66	353
FE035-4EA.0F.A7	124 208	118	104	66	353

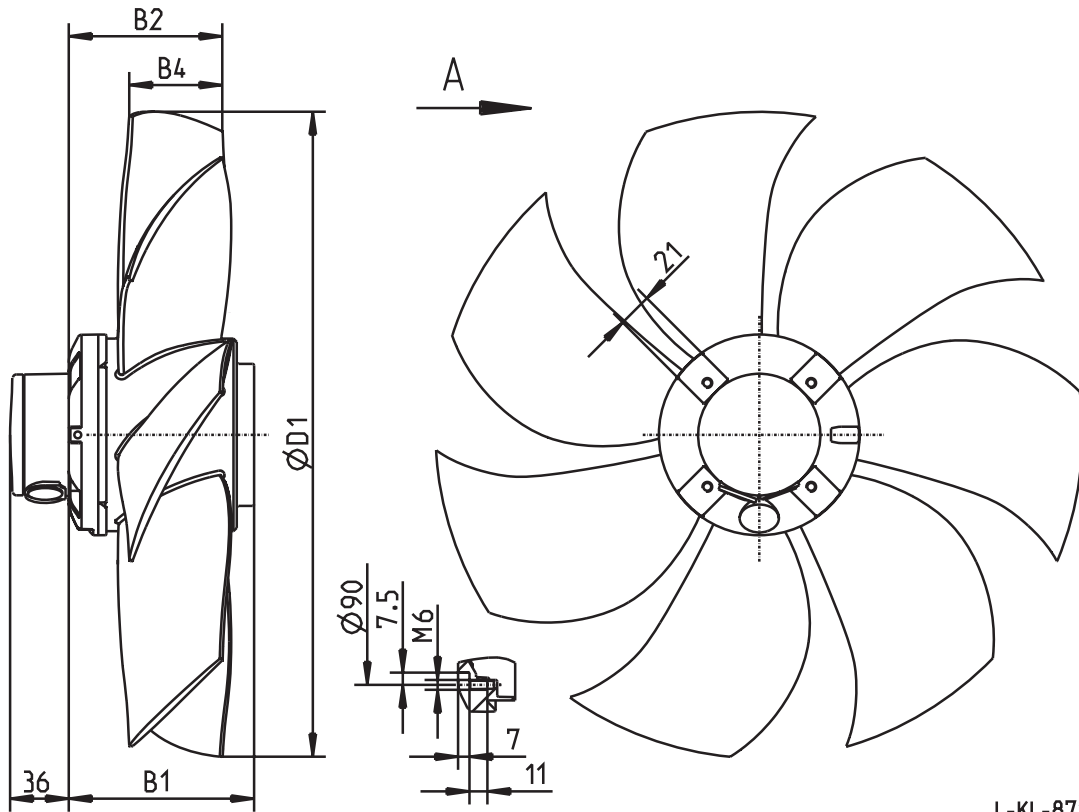
8711

Elektrischer Anschluß
 Anschlußkabel, Länge 55 cm.

Electrical connection
 Connection cable, length 55 cm.

FE _ _ _ - _ _ A.2 .A7

Lufftödrerrichtung / *direction of air flow* A
 Bauform / *design* A



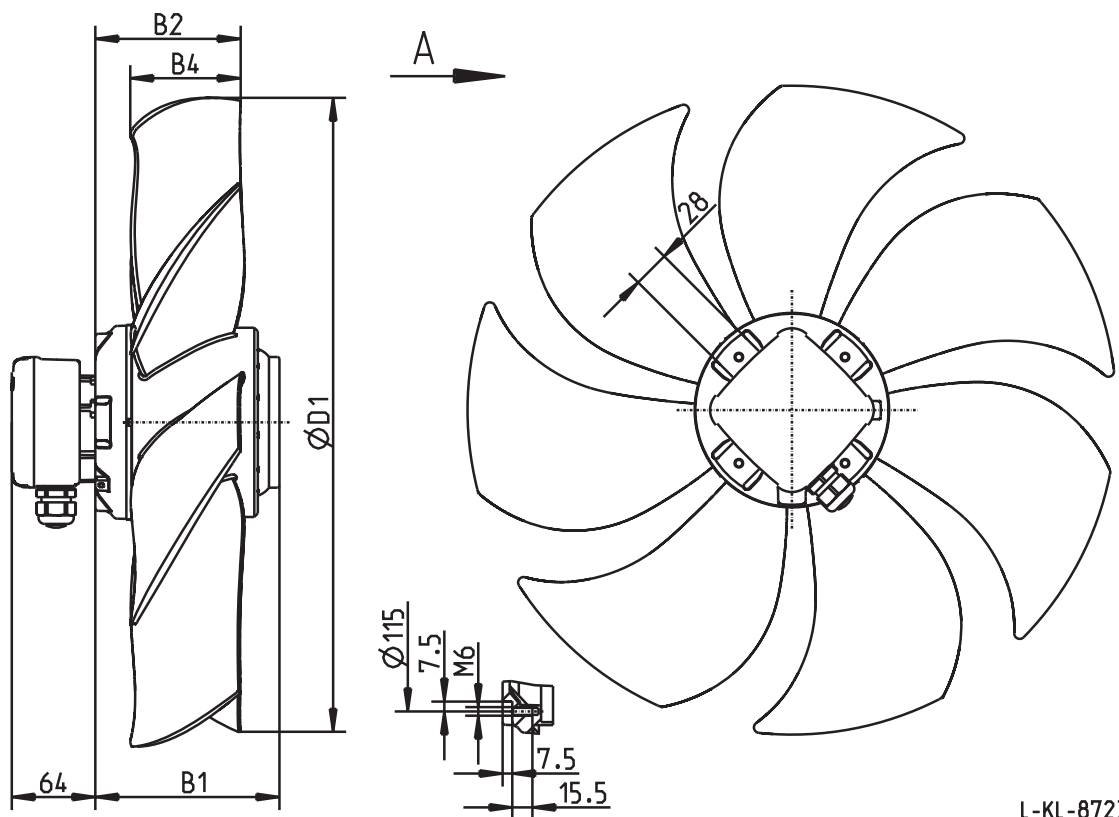
L-KL-8717

Typ type	Artikel-Nr. article no.	B1	B2	B4	D1
FE040-VDA.2C.A7	124 702	114	94	58	396
FE040-4EA.2F.A7	124 703	129	94	58	396
FE042-VDA.2F.A7	125 067	129	94	57	419
FE042-4EA.2F.A7	124 706	129	94	57	419
FE042-SDA.2F.A7	134 755	129	94	57	419

8717

Elektrischer Anschluß
 Klemmenkasten ohne Kondensator

Electrical connection
 Terminal box without capacitor



L-KL-8723

Typ type	Artikel-Nr. article no.	B1	B2	B4	D1
FE045-VDA.4F.A7	124 707	141	111	84	446
FE045-4EA.4I.A7	121 452	161	111	84	446
FE045-SDA.4F.A7	124 708	141	111	84	446
FE045-6EA.4F.A7	124 709	141	111	84	446
FE050-VDA.4I.A7	124 710	161	111	88	497,5
FE050-4EA.4I.A7	124 711	161	111	88	497,5
FE050-SDA.4F.A7	124 713	141	111	88	497,5
FE050-6EA.4F.A7	124 712	141	111	88	497,5
FE050-ADA.4C.A7	132 530	126	111	88	497,5
FE050-8EA.4C.A7	132 533	126	111	88	497,5
FE056-VDA.4M.A7	124 401	181	121	83	552
FE056-SDA.4F.A7	124 714	141	121	83	552
FE056-6EA.4I.A7	124 716	161	121	83	552
FE056-ADA.4F.A7	124 715	141	121	83	552
FE063-SDA.4I.A7	124 717	161	124	88	627
FE063-6EA.4I.A7	132 543	161	124	88	627
FE063-6EA.4M.A7	124 719	181	124	88	627
FE063-ADA.4I.A7	124 718	161	124	88	627
FE063-8EA.4I.A7	124 720	161	124	88	627

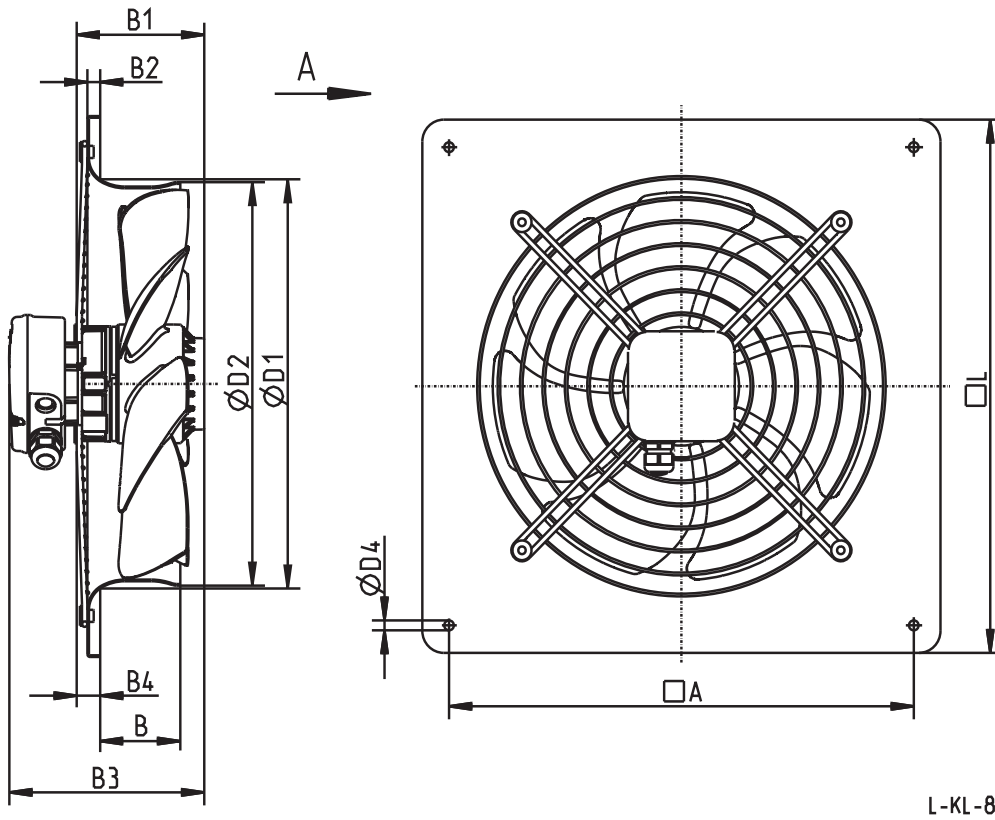
8723

Elektrischer Anschluß
Klemmenkasten für 1~ inkl. Kondensator.

Electrical connection
Terminal box for 1~ incl. capacitor.

FE_ _ _ - _ _ Q.0 _ .A7

Luffförderrichtung / *direction of air flow* A
 Bauform / *design* Q



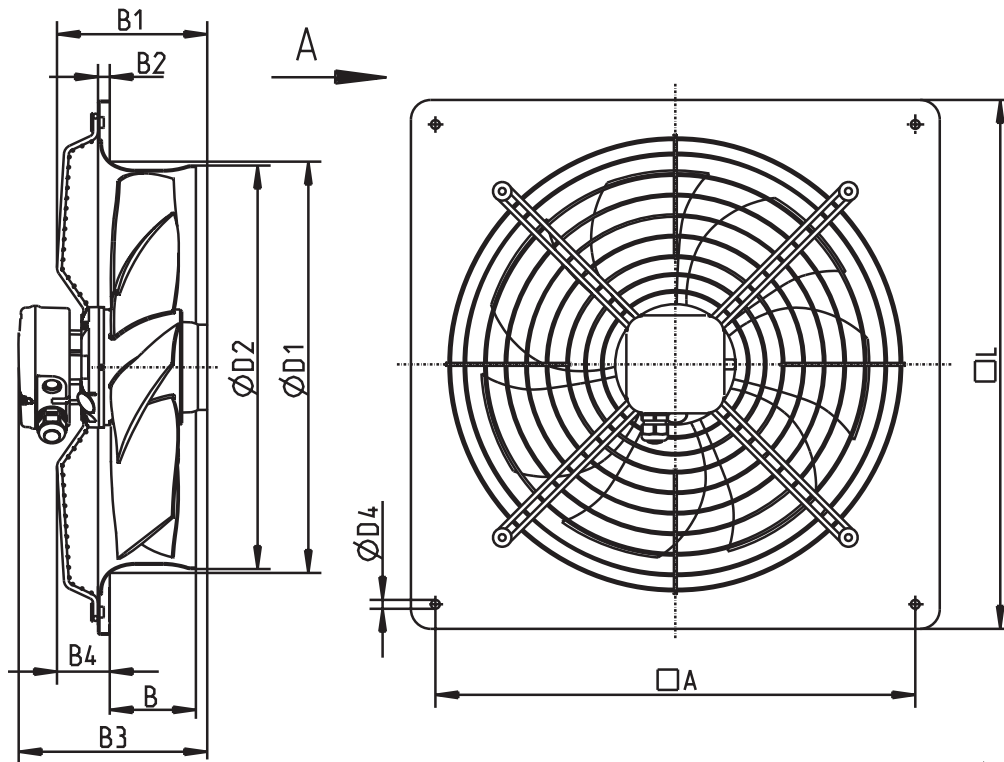
L-KL-8712

Typ type	Artikel-Nr. article no.	B	B1	B2	B3	B4	D1	D2	D4	A	L
FE031-4DQ.0C.A7	124 524	70	103	11	168	19	328	320	9	380	430
FE031-VDQ.0C.A7	129 393	70	103	11	168	19	328	320	9	380	430
FE031-4EQ.0C.A7	124 523	70	103	11	168	19	328	320	9	380	430
FE035-4DQ.0C.A7	124 526	75	103	12	168	21	372	367	9	435	485
FE035-VDQ.0C.A7	134 769	75	103	12	168	21	372	367	9	435	485
FE035-4EQ.0F.A7	124 525	75	118	12	183	21	372	367	9	435	485

8712

Elektrischer Anschluß
 Klemmenkasten für 1~ inkl. Kondensator.

Electrical connection
 Terminal box for 1~ incl. capacitor.



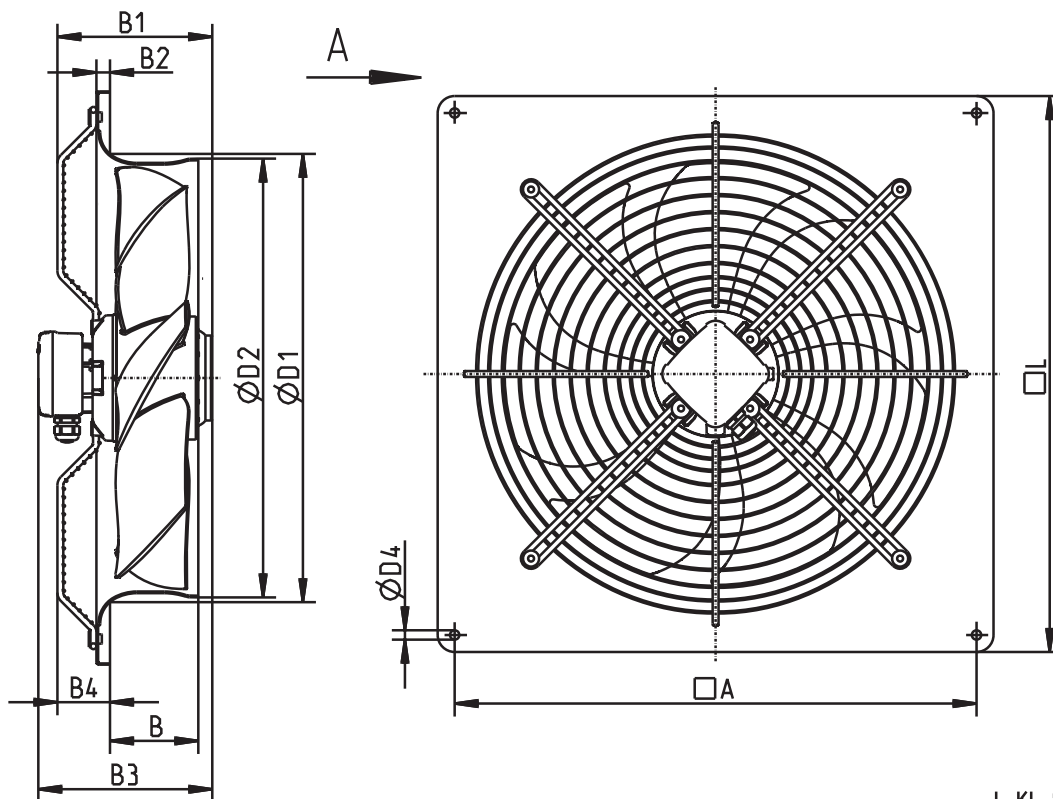
L-KL-8718

Typ type	Artikel-Nr. article no.	B	B1	B2	B3	B4	D1	D2	D4	A	L
FE040-VDQ.2C.A7	124 411	88	139	12	178	54	420	412	9	490	540
FE040-4EQ.2F.A7	124 412	88	154	12	193	54	420	412	9	490	540

8718

Elektrischer Anschluß
 Klemmenkasten für 1~ inkl. Kondensator.

Electrical connection
 Terminal box for 1~ incl. capacitor.



L-KL-8724

Typ type	Artikel-Nr. article no.	B	B1	B2	B3	B4	D1	D2	D4	A	L
FE045-VDQ.4F.A7	132 186	96	183	14	205	64	480	463	11	535	575
FE045-4EQ.4I.A7	132 141	96	203	14	225	64	480	463	11	535	575
FE045-SDQ.4F.A7	132 390	96	183	14	205	64	480	463	11	535	575
FE045-6EQ.4F.A7	132 384	96	183	14	205	64	480	463	11	535	575
FE050-VDQ.4I.A7	132 309	104	203	16	225	62	528	517	11	615	655
FE050-4EQ.4I.A7	132 310	104	203	16	225	62	528	517	11	615	655
FE050-SDQ.4F.A7	132 311	104	183	16	205	62	528	517	11	615	655
FE050-6EQ.4F.A7	132 312	104	183	16	205	62	528	517	11	615	655
FE050-ADQ.4C.A7	132 529	104	168	16	190	62	528	517	11	615	655
FE050-8EQ.4C.A7	132 534	104	168	16	190	62	528	517	11	615	655
FE056-VDQ.4M.A7	132 185	119	223	16	245	60	589	568	11	675	725
FE056-SDQ.4F.A7	132 306	119	183	16	205	60	589	568	11	675	725
FE056-6EQ.4I.A7	132 307	119	203	16	225	60	589	568	11	675	725
FE056-ADQ.4F.A7	132 308	119	183	16	205	60	589	568	11	675	725
FE063-SDQ.4I.A7	131 197	130	207	20	225	52	664	643	11	750	805
FE063-6EQ.4I.A7	132 544	130	207	20	225	52	664	643	11	750	805
FE063-6EQ.4M.A7	132 389	130	227	20	245	52	664	643	11	750	805
FE063-ADQ.4I.A7	131 975	130	207	20	225	52	664	643	11	750	805
FE063-8EQ.4I.A7	132 305	130	207	20	225	52	664	643	11	750	805

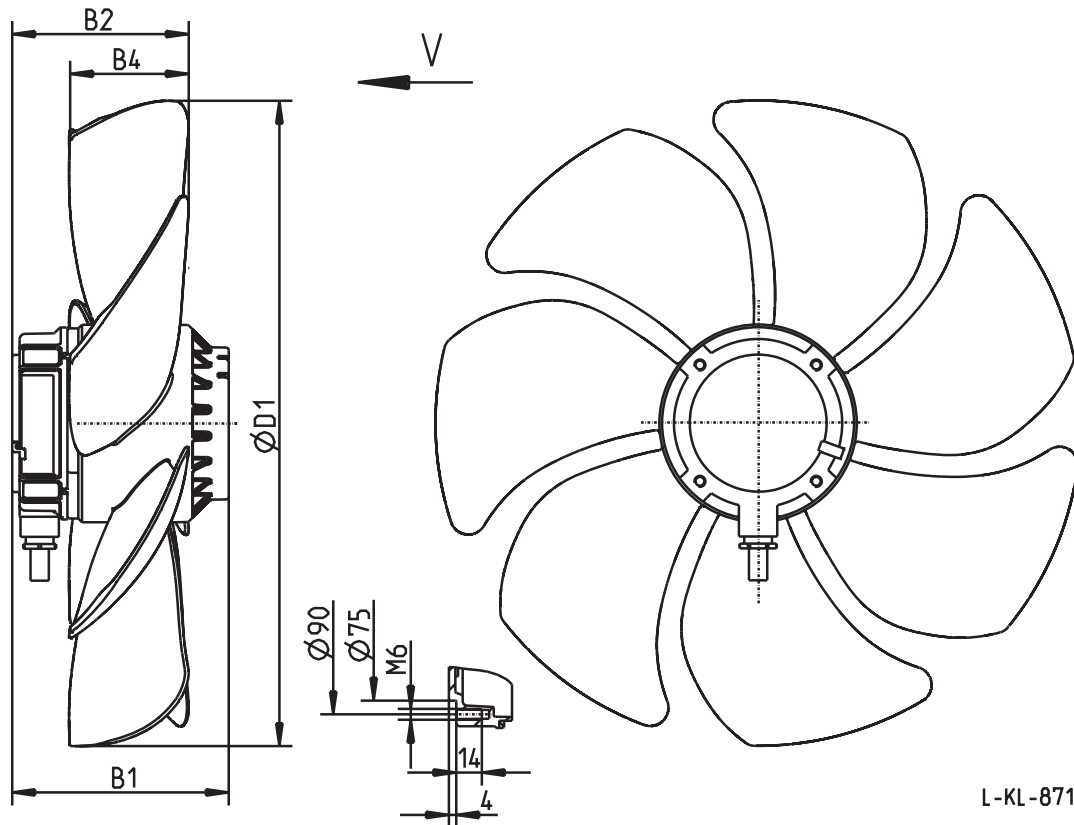
8724

Elektrischer Anschluß
 Klemmenkasten für 1~ inkl. Kondensator.

Electrical connection
 Terminal box for 1~ incl. capacitor.

FE _ _ _ - _ _ A.0 .V7

Luftförderrichtung / *direction of air flow* V
 Bauform / *design* A



L-KL-8713

Typ type	Artikel-Nr. article no.	B1	B2	B4	D1
FE031-4DA.0C.V7	122 715	103	96	65	312
FE031-VDA.0C.V7	134 761	103	96	65	312
FE031-4EA.0C.V7	124 193	103	96	65	312
FE035-4DA.0C.V7	124 199	103	96	66	353
FE035-VDA.0C.V7	134 768	103	96	66	353
FE035-4EA.0F.V7	124 209	118	96	66	353

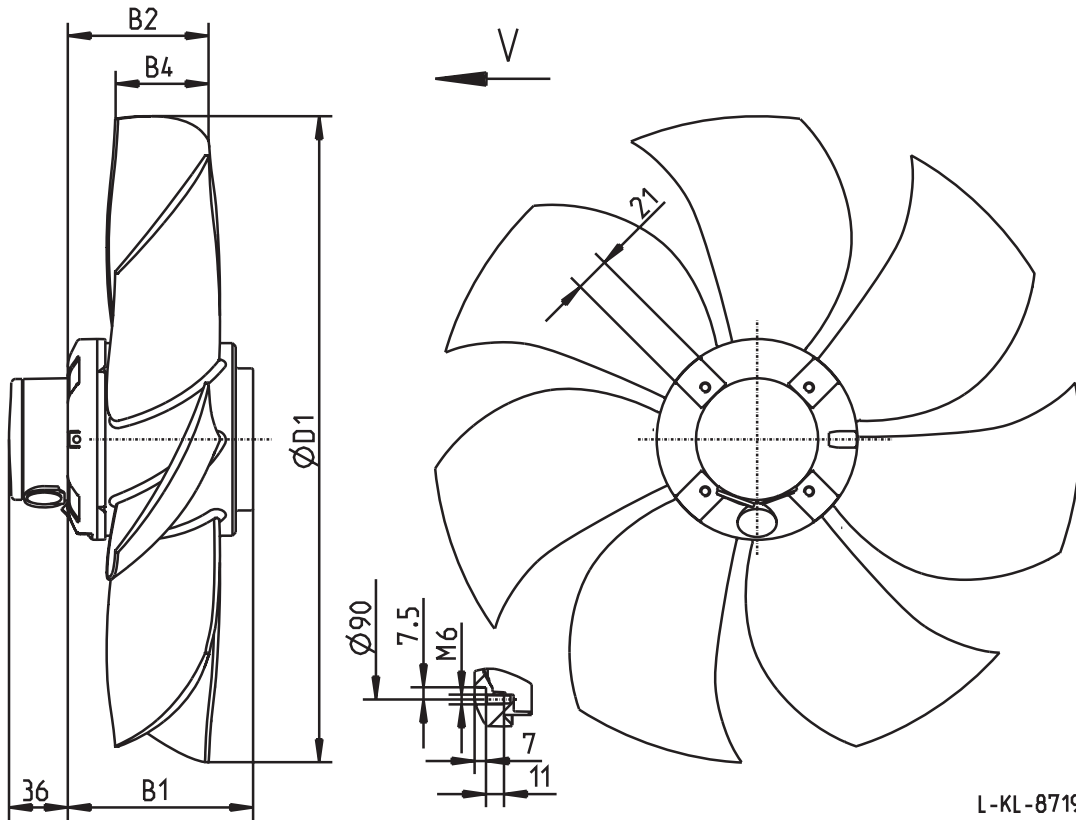
8713

Elektrischer Anschluß
 Anschlußkabel, Länge 55 cm.

Electrical connection
 Connection cable, length 55 cm.

FE_ _ _ - _ _ A.2 .V7

Luftförderrichtung / *direction of air flow* V
 Bauform / *design* A



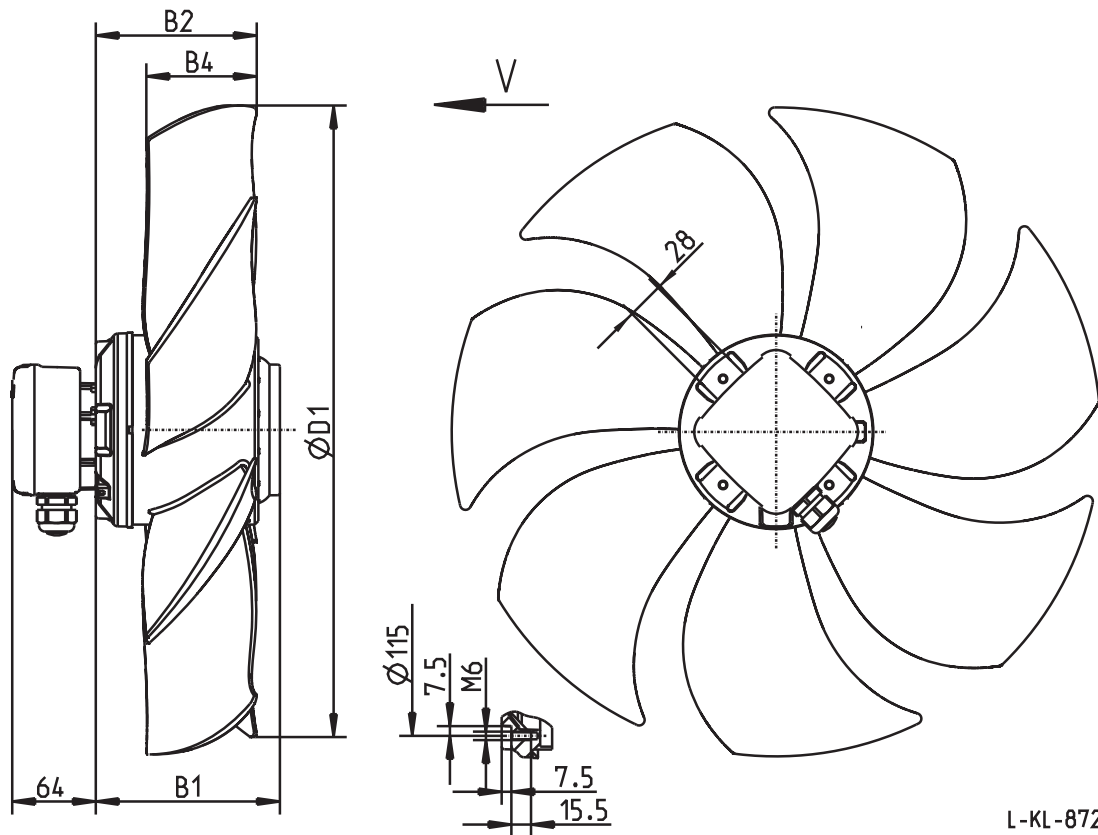
L-KL-8719

Typ type	Artikel-Nr. article no.	B1	B2	B4	D1
FE040-VDA.2C.V7	123 986	114	86	58	396
FE040-4EA.2F.V7	123 987	129	86	58	396
FE042-VDA.2F.V7	124 406	129	86	57	419
FE042-4EA.2F.V7	124 988	129	86	57	419
FE042-SDA.2F.V7	134 756	129	86	57	419

8719

Elektrischer Anschluß
 Klemmenkasten ohne Kondensator.

Electrical connection
 Terminal box without capacitor.



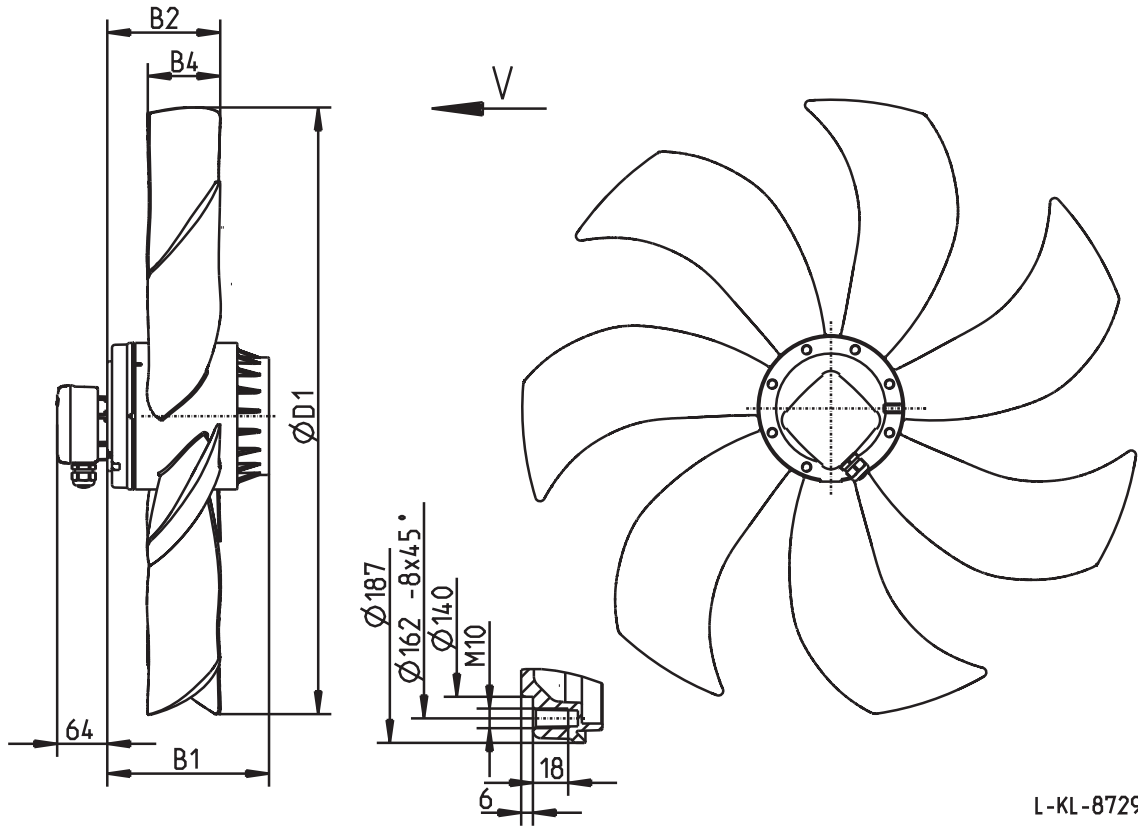
L-KL-8725

Typ type	Artikel-Nr. article no.	B1	B2	B4	D1
FE045-VDA.4F.V7	109 863	141	123	84	446
FE045-4EA.4I.V7	120 430	161	123	84	446
FE045-SDA.4F.V7	123 989	141	123	84	446
FE045-6EA.4F.V7	123 991	141	123	84	446
FE050-VDA.4I.V7	107 736	161	127	88	497,5
FE050-4EA.4I.V7	108 307	161	127	88	497,5
FE050-SDA.4F.V7	107 737	141	127	88	497,5
FE050-6EA.4F.V7	123 707	141	127	88	497,5
FE050-ADA.4C.V7	107 738	126	127	88	497,5
FE050-8EA.4C.V7	128 756	126	127	88	497,5
FE056-VDA.4M.V7	124 400	181	132	83	552
FE056-SDA.4F.V7	124 404	141	132	83	552
FE056-6EA.4I.V7	123 990	161	132	83	552
FE056-ADA.4F.V7	124 405	141	132	83	552
FE063-SDA.4I.V7	122 953	161	134	88	627
FE063-6EA.4I.V7	125 392	161	134	88	627
FE063-6EA.4M.V7	122 706	181	134	88	627
FE063-ADA.4I.V7	123 976	161	134	88	627
FE063-8EA.4I.V7	123 977	161	134	88	627

8725

Elektrischer Anschluß
 Klemmenkasten für 1~ inkl. Kondensator.

Electrical connection
 Terminal box for 1~ incl. capacitor.



L-KL-8729

Typ type	Artikel-Nr. article no.	B1	B2	B4	D1
FE063-VDA.6N.V7	125 594	207	142	89	627
FE071-SDA.6F.V7	123 688	157	127	72	703
FE071-ADA.6F.V7	123 690	157	127	72	703
FE071-NDA.6F.V7	210 421	157	127	72	703
FE080-SDA.6N.V7	121 250	207	144	93	788
FE080-ADA.6K.V7	120 823	182	144	93	788
FE080-ADA.6N.V7	123 970	207	144	93	788
FE080-NDA.6K.V7	120 824	182	144	93	788
FE091-SDA.6N.V7	208 672	207	118	53	905
FE091-ADA.6K.V7	208 670	182	118	53	905
FE091-NDA.6F.V7	123 146	157	118	53	905
FE091-NDA.6N.V7	123 974	207	163	103	905
FE100-NDA.6N.V7	123 129	207	165	98	990
FE100-NDA.6N.V7	122 913	207	165	98	990

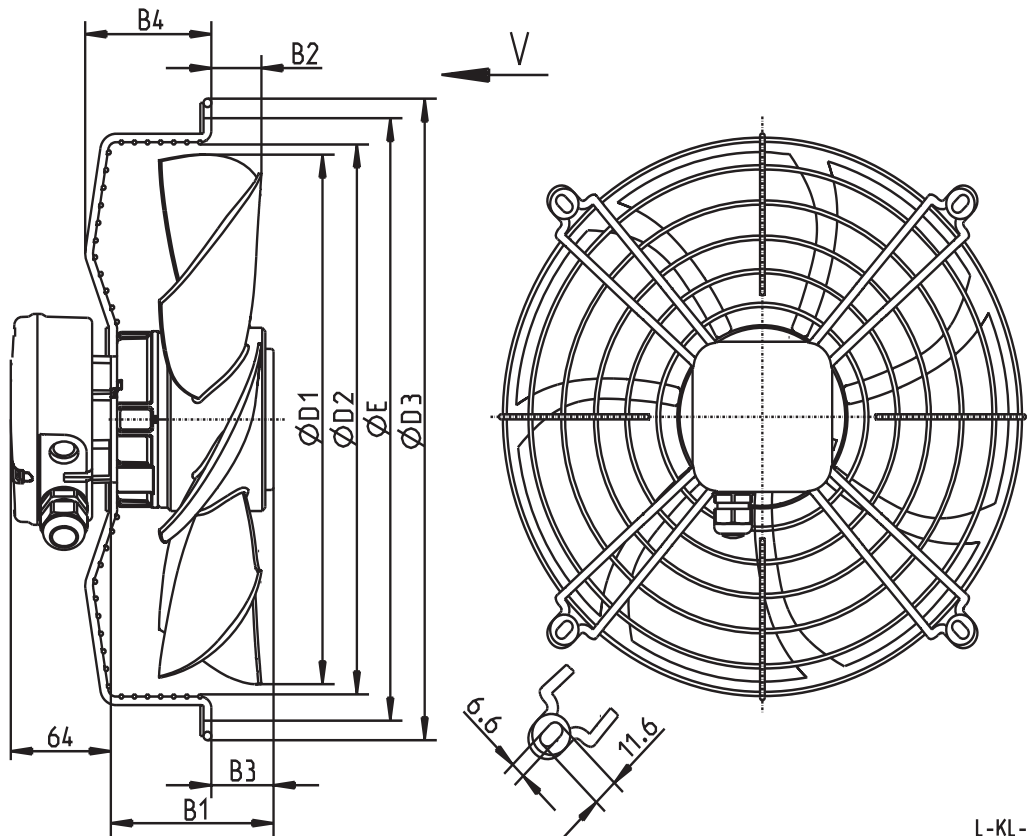
8729

Elektrischer Anschluß
Klemmenkasten

Electrical connection
Terminal box

FE _ _ _ - _ _ K.0 .V7

Lufförderrichtung / *direction of air flow* V
 Bauform / *design* K



L-KL-8768

Typ type	Artikel-Nr. article no.	B1	B2	B3	B4	D1	D2	D3	E
FE031-4DK.0C.V7	134 735	103,5	32	39	80	312	324	378	355
FE031-VDK.0C.V7	134 762	103,5	32	39	80	312	324	378	355
FE031-4EK.0C.V7	109 107	103,5	32	39	80	312	324	378	355

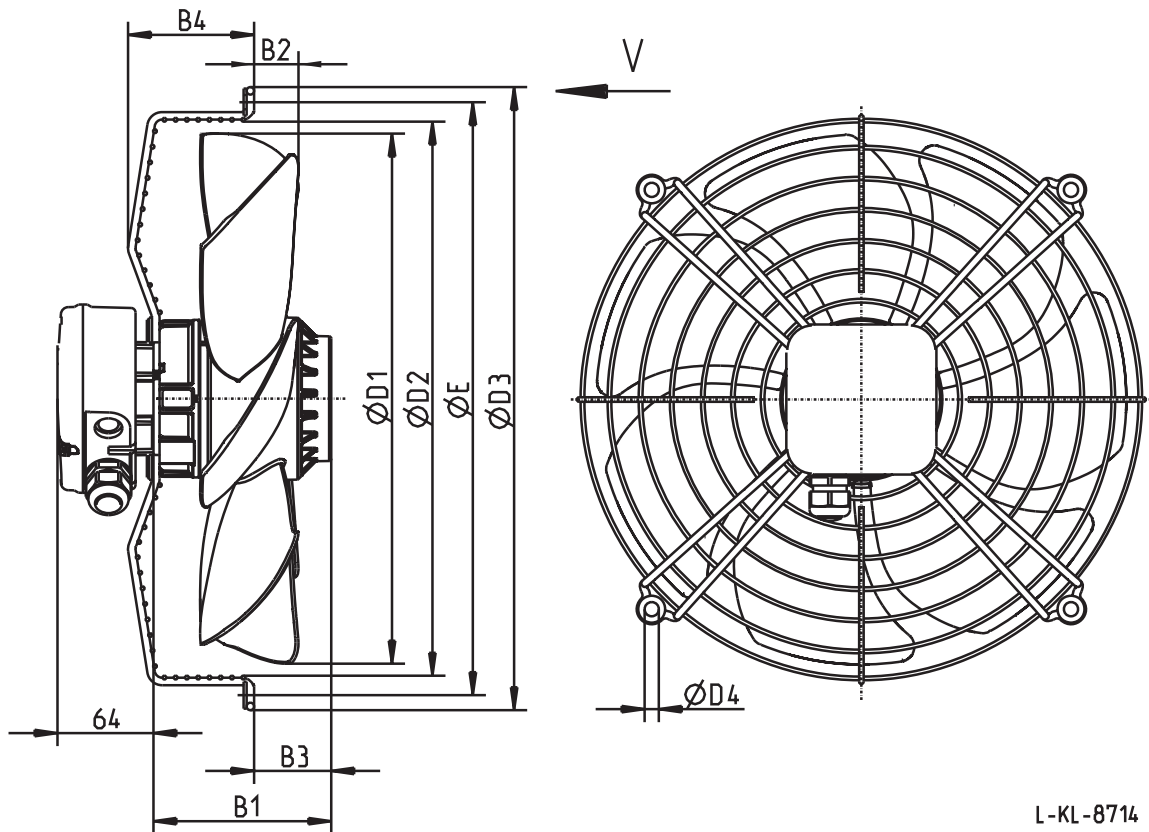
8768

Elektrischer Anschluß
 Klemmenkasten für 1~ inkl. Kondensator.

Electrical connection
 Terminal box for 1~ incl. capacitor.

FE _ _ _ - _ _ K.0 .V7

Lufftödrerrichtung / direction of air flow V
 Bauform / design K



L-KL-8714

Typ type	Artikel-Nr. article no.	B1	B2	B3	B4	D1	D2	D3	D4	E
FE035-4DK.0C.V7	124 200	103	29	36	84	353	369	413	9,5	395
FE035-VDK.0C.V7	134 770	103	29	36	84	353	369	413	9,5	395
FE035-4EK.0F.V7	109 108	118	29	51	84	353	369	413	9,5	395

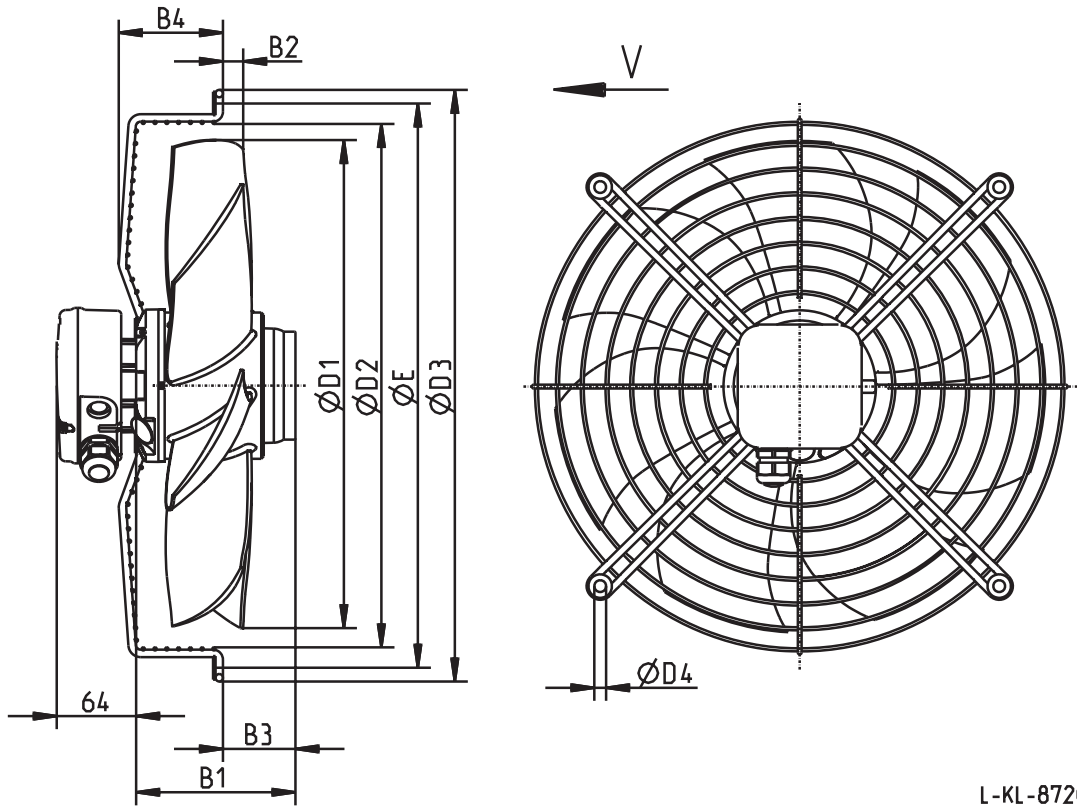
8714

Elektrischer Anschluß
 Klemmenkasten für 1~ inkl. Kondensator.

Electrical connection
 Terminal box for 1~ incl. capacitor.

FE_ _ _ - _ _ K.2 .V7

Lufftörderrichtung / *direction of air flow* V
 Bauform / *design* K



L-KL-8720

Typ type	Artikel-Nr. article no.	B1	B2	B3	B4	D1	D2	D3	D4	E
FE040-VDK.2C.V7	109 129	114	16	44	84	396	422	477	9,5	455
FE040-4EK.2F.V7	109 043	129	16	59	84	396	422	477	9,5	455

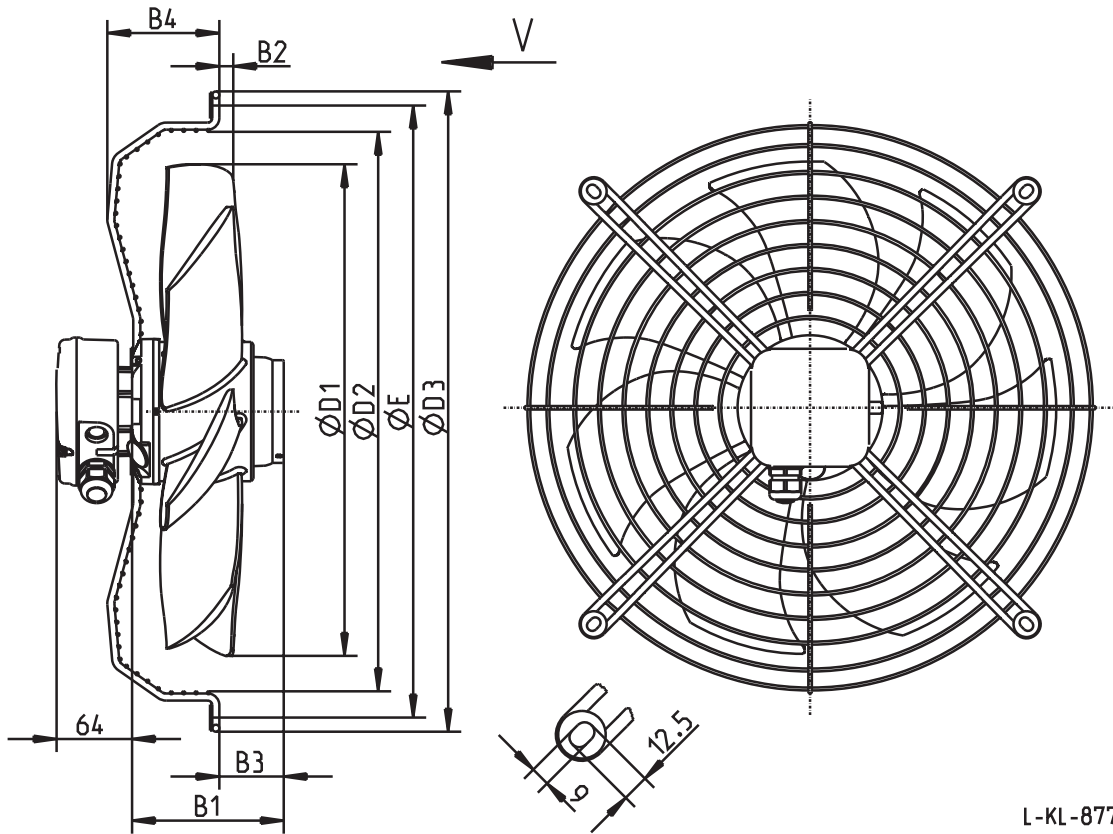
8720

Elektrischer Anschluß
 Klemmenkasten für 1~ inkl. Kondensator.

Electrical connection
 Terminal box for 1~ incl. capacitor.

FE_ _ _ - _K.2_.V7

Lufförderrichtung / *direction of air flow* V
 Bauform / *design* K



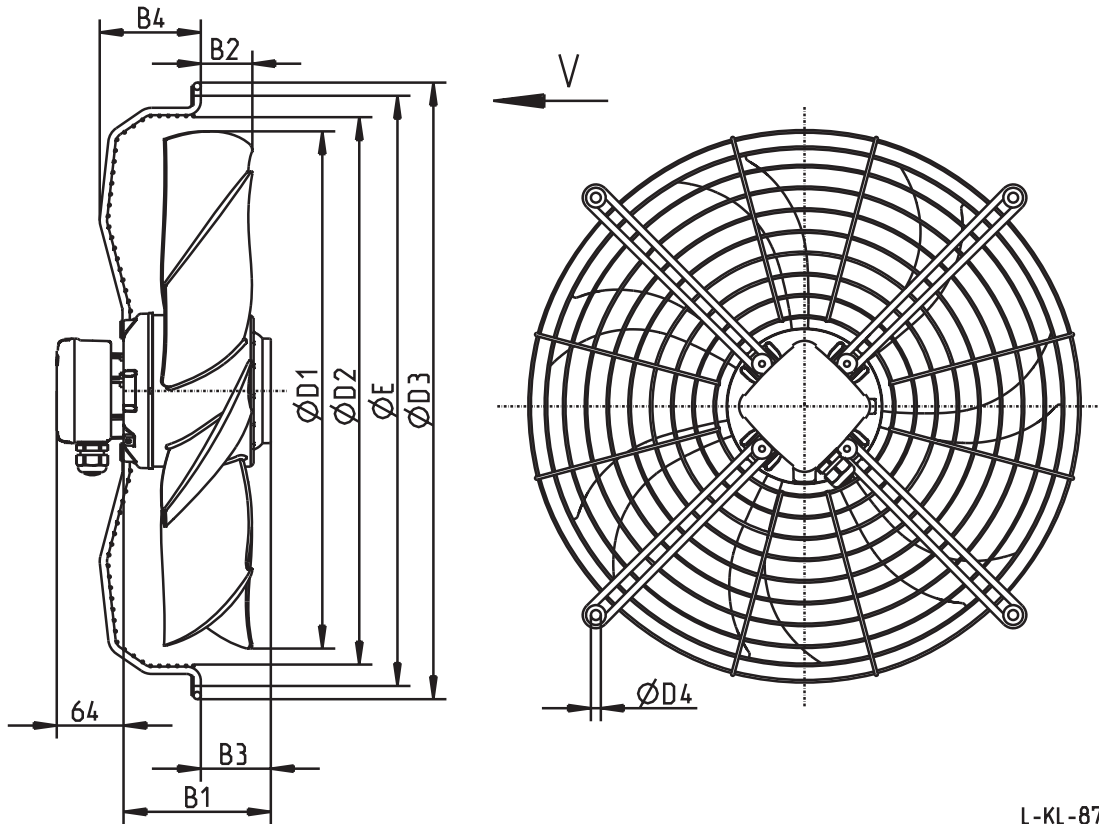
L-KL-8774

Typ type	Artikel-Nr. article no.	B1	B2	B3	B4	D1	D2	D3	E
FE042-VDK.2F.V7	123 985	129	12	55	95	419	474	543	518,5
FE042-4EK.2F.V7	109 550	129	12	55	95	419	474	543	518,5
FE042-SDK.2F.V7	134 757	129	12	55	95	419	474	543	518,5

8774

Elektrischer Anschluß
 Klemmenkasten für 1~ inkl. Kondensator.

Electrical connection
 Terminal box for 1~ incl. capacitor.



L-KL-8726

Typ type	Artikel-Nr. article no.	B1	B2	B3	B4	D1	D2	D3	D4	E
FE045-VDK.4F.V7	109 768	141	52	67	96	446	474	539	9,5	515
FE045-4EK.4I.V7	108 271	161	52	87	96	446	474	539	9,5	515
FE045-SDK.4F.V7	108 252	141	52	67	96	446	474	539	9,5	515
FE045-6EK.4F.V7	109 529	141	52	67	96	446	474	539	9,5	515
FE050-VDK.4I.V7	107 363	161	50	68	97	497,5	525	589	9,5	565
FE050-4EK.4I.V7	108 121	161	50	68	97	497,5	525	589	9,5	565
FE050-SDK.4F.V7	107 362	141	50	48	97	497,5	525	589	9,5	565
FE050-6EK.4F.V7	109 535	141	50	48	97	497,5	525	589	9,5	565
FE050-ADK.4C.V7	107 364	126	50	33	97	497,5	525	589	9,5	565
FE050-8EK.4C.V7	125 536	126	50	33	97	497,5	525	589	9,5	565
FE056-VDK.4M.V7	121 269	181	39	89	92	552	647	725	9	700
FE056-SDK.4F.V7	123 708	141	39	49	92	552	647	725	9	700
FE056-6EK.4I.V7	121 909	161	39	69	92	552	647	725	9	700
FE056-ADK.4F.V7	123 710	141	39	49	92	552	647	725	9	700
FE063-SDK.4I.V7	121 238	161	29	56	131	627	698	778	9	750
FE063-6EK.4I.V7	129 769	161	29	56	131	627	698	778	9	750
FE063-6EK.4M.V7	121 239	181	29	76	131	627	698	778	9	750
FE063-ADK.4I.V7	123 712	161	29	56	131	627	698	778	9	750
FE063-8EK.4I.V7	121 913	161	29	56	131	627	698	778	9	750

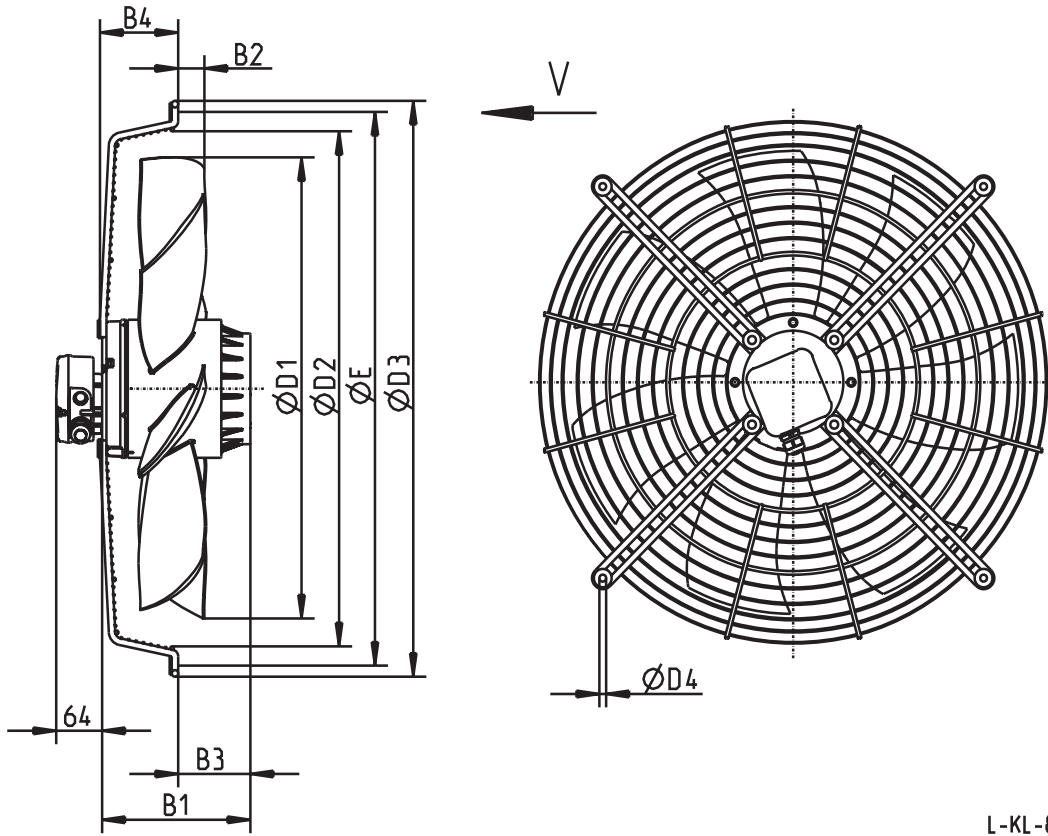
8726

Elektrischer Anschluß
 Klemmenkasten für 1~ inkl. Kondensator.

Electrical connection
 Terminal box for 1~ incl. capacitor.

FE_ _ _ - _ _ K.6 .V7

Luftförderichtung / *direction of air flow* V
 Bauform / *design* K



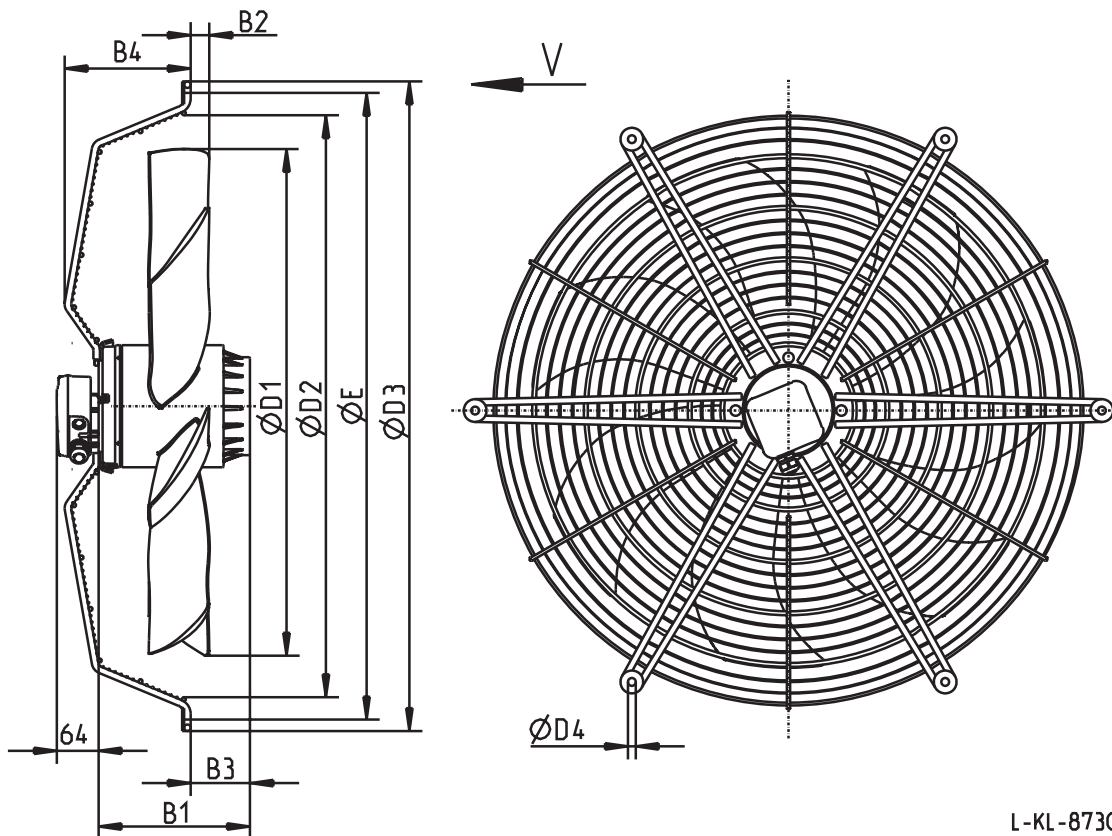
L-KL-8733

Typ type	Artikel-Nr. article no.	B1	B2	B3	B4	D1	D2	D3	D4	E
FE063-VDK.6N.V7	121 272	207	36	101	109	627	698	780	9	750
FE071-SDK.6F.V7	123 689	157	-8	22	187	703	792	888	12	853
FE071-ADK.6F.V7	123 691	157	-8	22	187	703	792	888	12	853
FE071-NDK.6F.V7	123 969	157	-8	22	187	703	792	888	12	853

8733

Elektrischer Anschluß
Klemmenkasten

Electrical connection
Terminal box



L-KL-8730

Typ type	Artikel-Nr. article no.	B1	B2	B3	B4	D1	D2	D3	D4	E
FE080-SDK.6N.V7	127 027	207	3	66	193	788	892	995	12	960
FE080-ADK.6K.V7	128 575	182	3	41	193	788	892	995	12	960
FE080-ADK.6N.V7	129 775	207	3	66	193	788	892	995	12	960
FE080-NDK.6K.V7	128 555	182	3	41	193	788	892	995	12	960

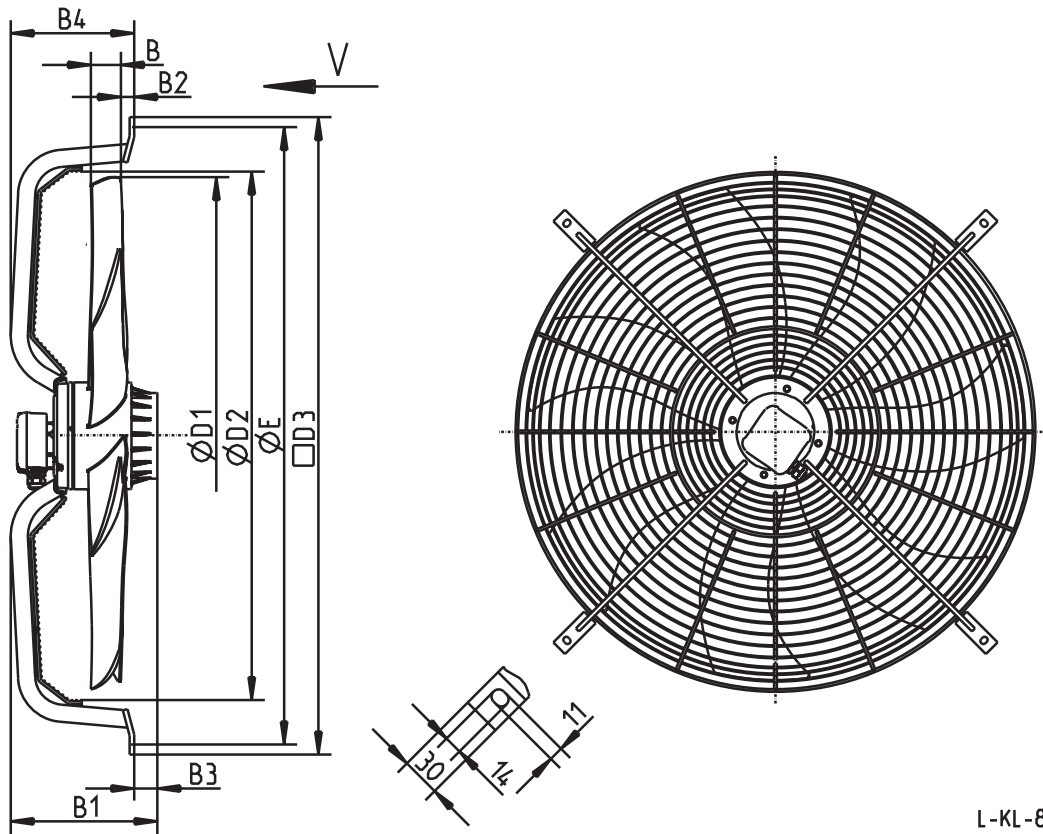
8730

Elektrischer Anschluß
Klemmenkasten

Electrical connection
Terminal box

FE_ _ _ - _ _ K.6 .V7

Luftförderrichtung / *direction of air flow* V
 Bauform / *design* K



L-KL-8790

Typ type	Artikel-Nr. article no.	B	B1	B2	B3	B4	D1	D2	D3	E
FE091-SDK.6N.V7	123 971	53	282	23	66	216	905	924	1115	1075
FE091-ADK.6K.V7	123 972	53	257	23	41	216	905	924	1115	1075
FE091-NDK.6F.V7	123 973	53	232	23	21	216	905	924	1115	1075
FE091-NDK.6N.V7	123 975	103	282	-22	66	216	905	924	1115	1075

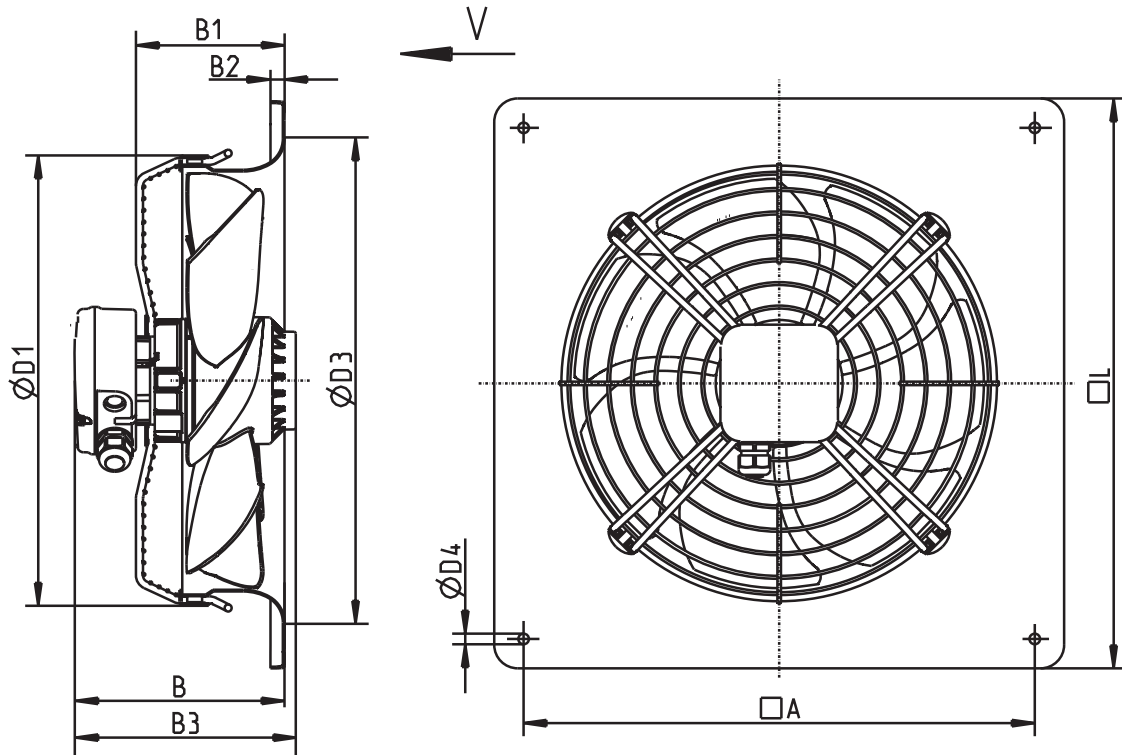
8790

Elektrischer Anschluß
Klemmenkasten

Electrical connection
Terminal box

FE_ _ _ - _ Q.0_.V7

Luftförderrichtung / *direction of air flow* V
 Bauform / *design* Q



L-KL-8715

Typ type	Artikel-Nr. article no.	B	B1	B2	B3	D1	D3	D4	A	L
FE031-4DQ.0C.V7	134 736	172	120	11	168	355	363	9	380	430
FE031-VDQ.0C.V7	134 763	172	120	11	168	355	363	9	380	430
FE031-4EQ.0C.V7	122 695	172	120	11	168	355	363	9	380	430
FE035-4DQ.0C.V7	134 738	179	127	12	168	395	412	9	435	485
FE035-VDQ.0C.V7	134 771	179	127	12	168	395	412	9	435	485
FE035-4EQ.0F.V7	122 694	179	127	12	183	395	412	9	435	485

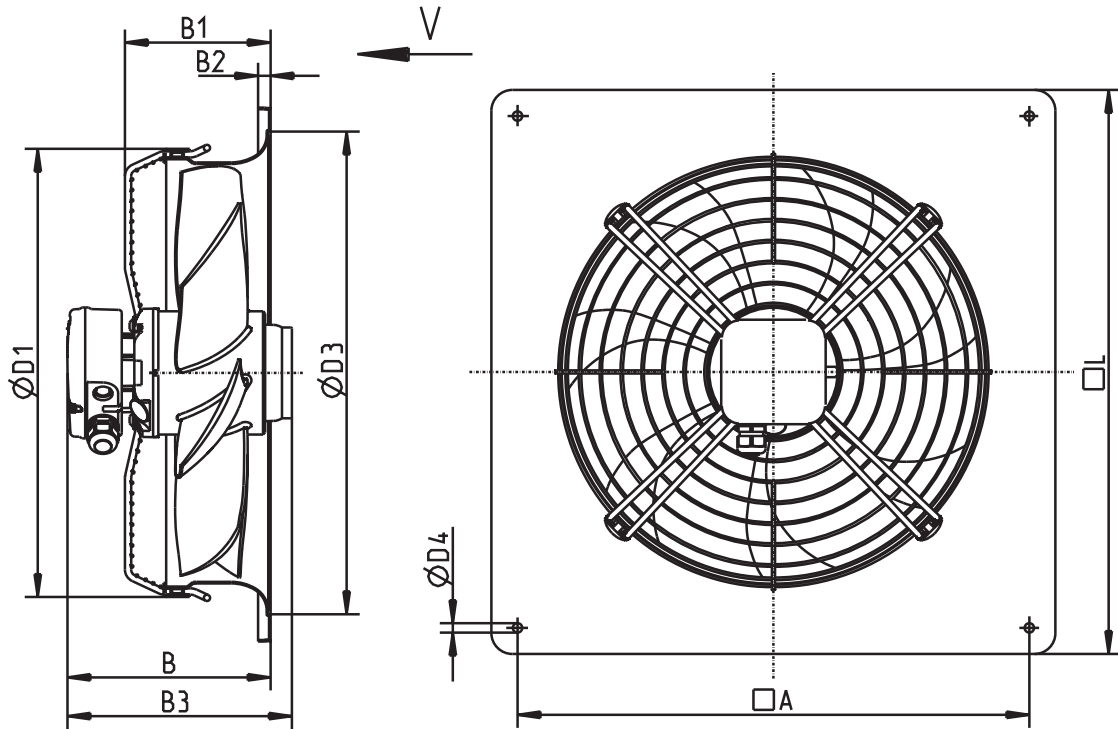
8715

Elektrischer Anschluß
 Klemmenkasten für 1~ inkl. Kondensator.

Electrical connection
 Terminal box for 1~ incl. capacitor.

FE _ _ _ - _ _ Q.2 .V7

Luftförderrichtung / *direction of air flow* V
 Bauform / *design* Q



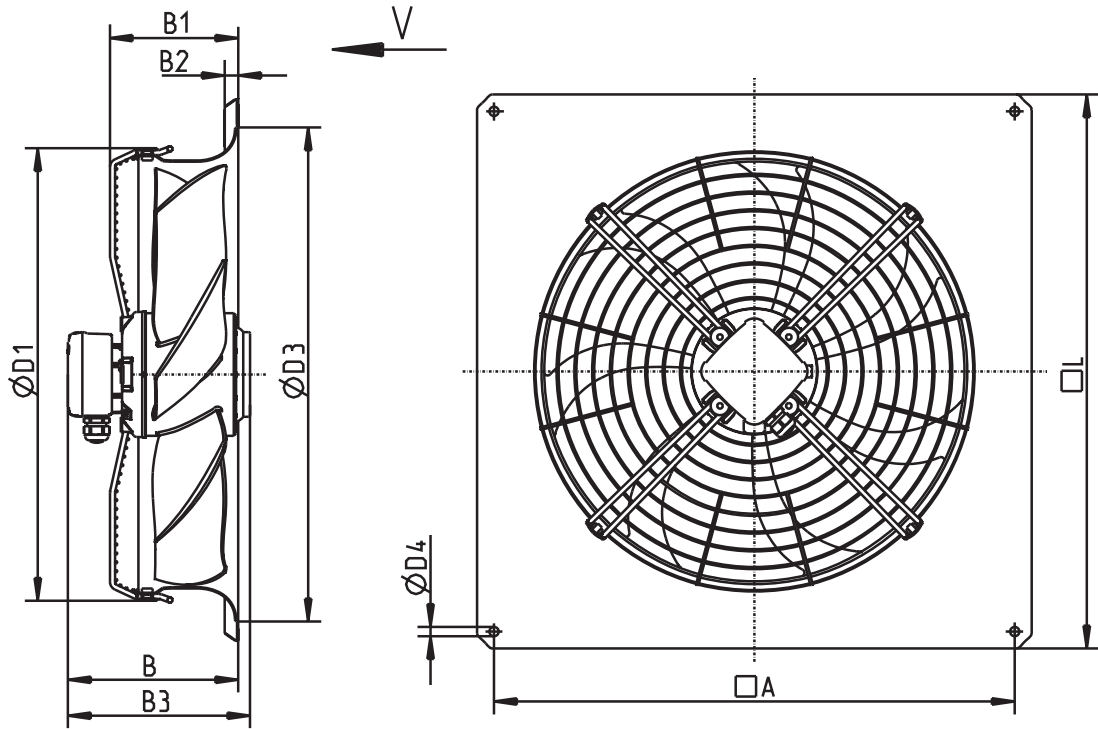
L-KL-8721

Typ type	Artikel-Nr. article no.	B	B1	B2	B3	D1	D3	D4	A	L
FE040-4DQ.2C.V7	123 984	195	140	12	178	440	462	9	490	540
FE040-4EQ.2F.V7	122 691	195	140	12	193	440	462	9	490	540

8721

Elektrischer Anschluß
 Klemmenkasten für 1~ inkl. Kondensator.

Electrical connection
 Terminal box for 1~ incl. capacitor.



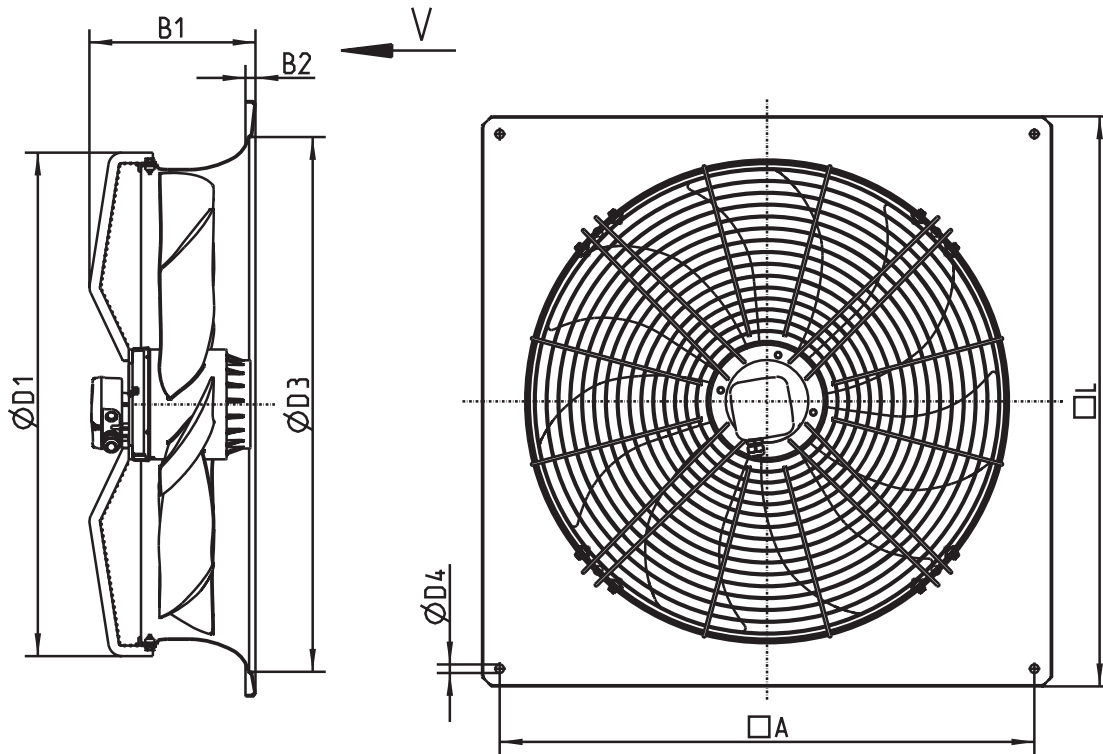
L-KL-8727

Typ type	Artikel-Nr. article no.	B	B1	B2	B3	D1	D3	D4	A	L
FE045-VDQ.4F.V7	109 530	192	155	14	216	493	530	11	535	575
FE045-4EQ.4I.V7	109 531	192	155	14	236	493	530	11	535	575
FE045-SDQ.4F.V7	109 532	192	155	14	216	493	530	11	535	575
FE045-6EQ.4F.V7	121 916	192	155	14	216	493	530	11	535	575
FE050-VDQ.4I.V7	108 070	199	152	16	223	546	580	11	615	655
FE050-4EQ.4I.V7	111 425	199	152	16	223	546	580	11	615	655
FE050-SDQ.4F.V7	109 536	199	152	16	203	546	580	11	615	655
FE050-6EQ.4F.V7	109 537	199	152	16	203	546	580	11	615	655
FE050-ADQ.4C.V7	108 920	199	152	16	188	546	580	11	615	655
FE050-8EQ.4C.V7	132 535	199	152	16	188	546	580	11	615	655
FE056-VDQ.4M.V7	124 402	225	176	16	243	609	636	11	675	725
FE056-SDQ.4F.V7	123 709	225	176	16	203	609	636	11	675	725
FE056-6EQ.4I.V7	121 910	225	176	16	223	609	636	11	675	725
FE056-ADQ.4F.V7	123 711	225	176	16	203	609	636	11	675	725
FE063-SDQ.4I.V7	120 692	242	211	20	223	688	696	11	750	805
FE063-6EQ.4I.V7	129 770	242	211	20	223	688	696	11	750	805
FE063-6EQ.4M.V7	121 257	242	211	20	243	688	696	11	750	805
FE063-ADQ.4I.V7	123 713	242	211	20	223	688	696	11	750	805
FE063-8EQ.4I.V7	120 691	242	211	20	223	688	696	11	750	805

8727

Elektrischer Anschluß
 Klemmenkasten für 1~ inkl. Kondensator.

Electrical connection
 Terminal box for 1~ incl. capacitor.



L-KL-8731

Type	Artikel-Nr. article no.	B1	B2	D1	D3	D4	A	L
FE063-VDQ.6N.V7	121 902	248	20	700	696	11	750	805
FE071-SDQ.6F.V7	123 684	264	20	774	795	14,5	810	850
FE071-ADQ.6F.V7	123 961	264	20	774	795	14,5	810	850
FE080-SDQ.6N.V7	132 885	283	17	858	910	14,5	910	970
FE080-ADQ.6K.V7	132 883	283	17	858	910	14,5	910	970
FE080-ADQ.6N.V7	132 886	283	17	858	910	14,5	910	970
FE080-NDQ.6K.V7	132 887	283	17	858	910	14,5	910	970
FE091-SDQ.6N.V7	123 966	325	20	1004	1025	14,5	1010	1070
FE091-ADQ.6K.V7	123 967	325	20	1004	1025	14,5	1010	1070
FE091-NDQ.6F.V7	123 686	325	20	1004	1025	14,5	1010	1070
FE091-NDQ.6N.V7	109 549	325	20	1004	1025	14,5	1010	1070
FE100-NDQ.6N.V7	123 968	319	20	1074	1100	14,5	1100	1170
FE100-NDQ.6N.V7	109 547	319	20	1074	1100	14,5	1100	1170

8731

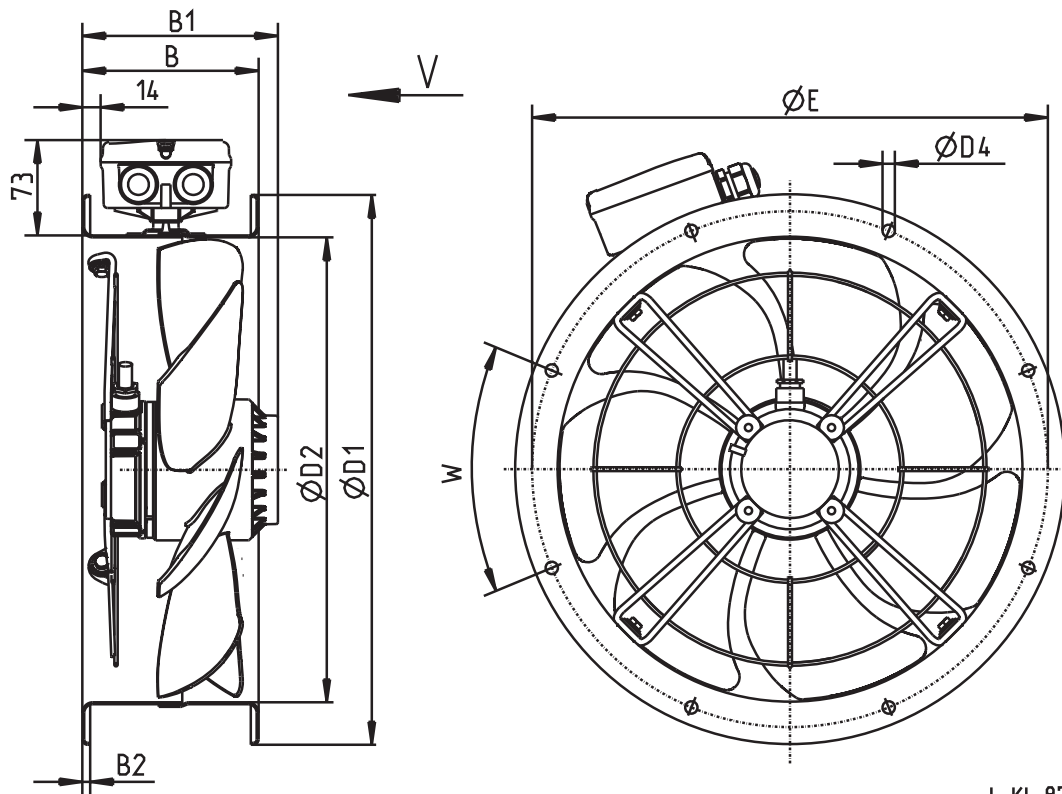
Elektrischer Anschluß
Klemmenkasten

Electrical connection
Terminal box

FE _ _ _ - _ _ F.0 .V7

Luftförderrichtung / *direction of air flow* V
 Bauform / *design* F^{*)}

^{*)} ohne BS / *without guard grille*



L-KI-8734

Typ type	Artikel-Nr. article no.	B	B1	B2	D1	D2	D4	E	W
FE031-4DF.0C.V7	134 743	135	122	6	382	316,5	9,5	356	8x45°
FE031-VDF.0C.V7	134 765	135	122	6	382	316,5	9,5	356	8x45°
FE031-4EF.0C.V7	128 761	135	122	6	382	316,5	9,5	356	8x45°
FE035-4DF.0C.V7	134 744	135	122	6	421	356	9,5	395	8x45°
FE035-VDF.0C.V7	134 773	135	122	6	421	356	9,5	395	8x45°
FE035-4EF.0F.V7	128 762	135	137	6	421	356	9,5	395	8x45°

8734

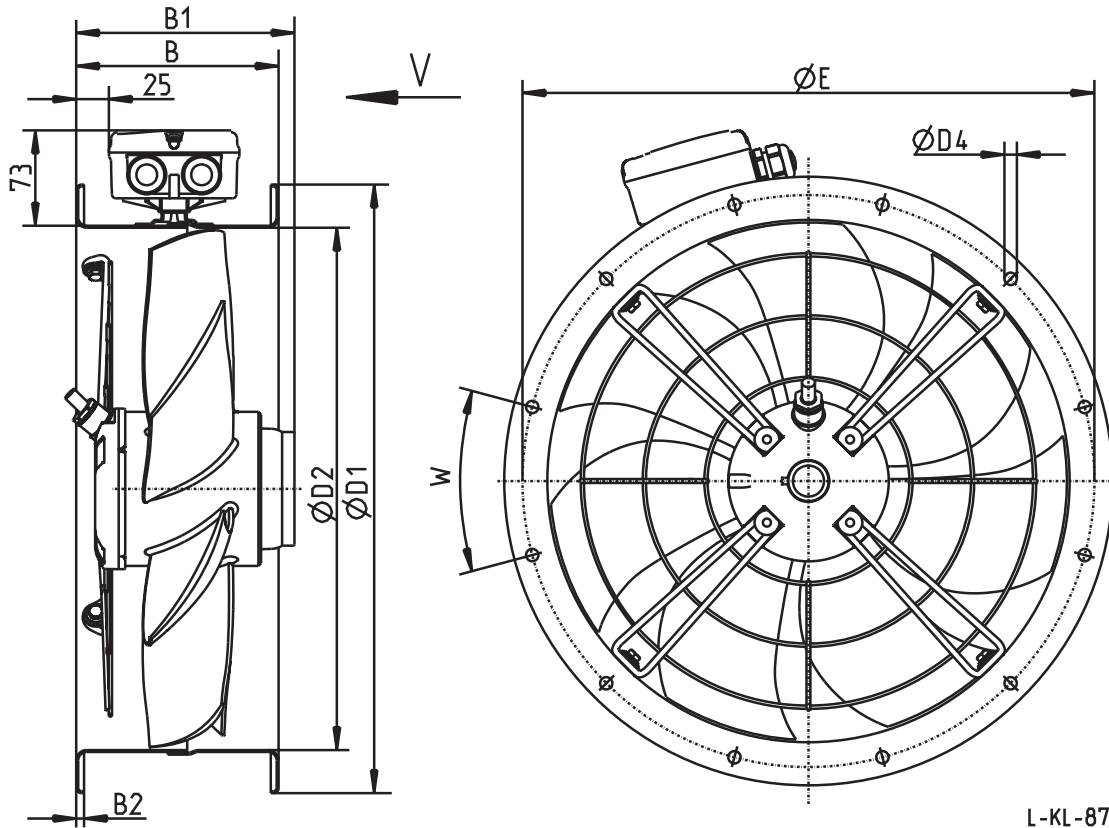
Elektrischer Anschluß
 Klemmenkasten für 1~ inkl. Kondensator.

Electrical connection
 Terminal box for 1~ incl. capacitor.

FE_ _ _ - _ _ F.2_.V7

Luftförderrichtung / direction of air flow V
 Bauform / design F^{*)}

^{*)} ohne BS / without guard grille



L-KL-8735

Typ type	Artikel-Nr. article no.	B	B1	B2	D1	D2	D4	E	W
FE040-VDF.2C.V7	124 704	155	128	6	466	400	9,5	438	12x30°
FE040-4EF.2F.V7	128 763	155	143	6	466	400	9,5	438	12x30°

8735

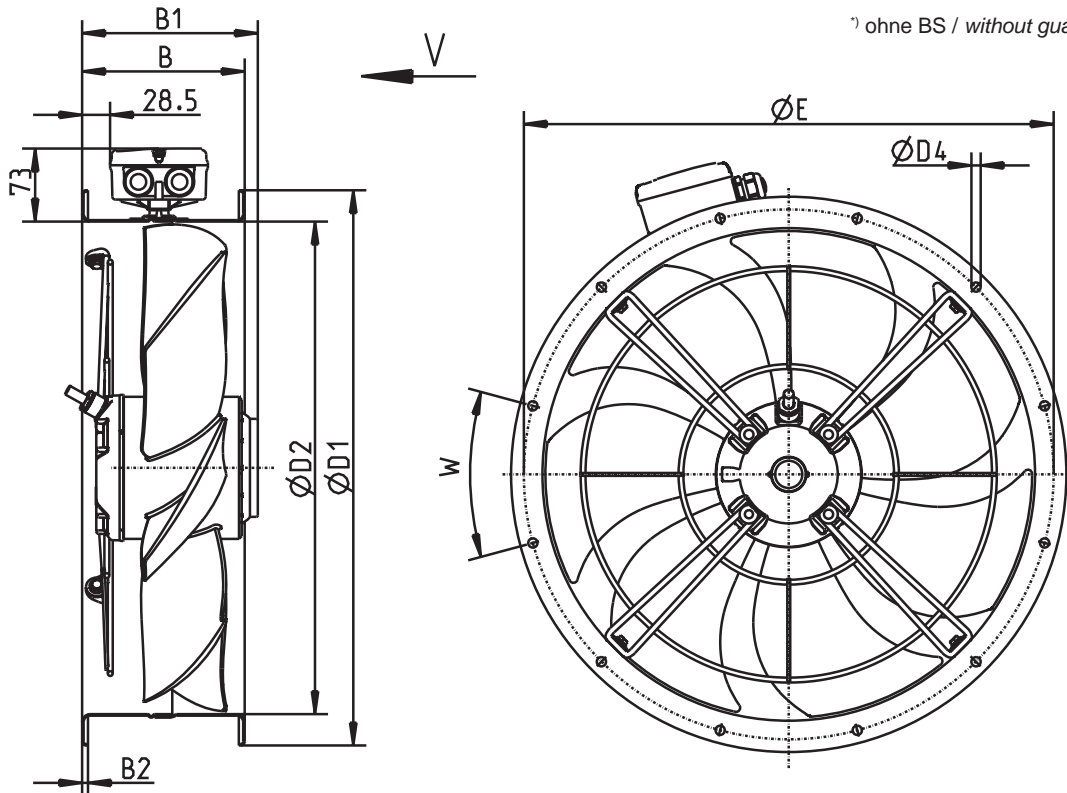
Elektrischer Anschluß
 Klemmenkasten für 1~ inkl. Kondensator.

Electrical connection
 Terminal box for 1~ incl. capacitor.

FE _ _ _ F.4 .V7

Luftförderrichtung / direction of air flow V

Bauform / design F^{*)}



L-KL-8736

Typ type	Artikel-Nr. article no.	B	B1	B2	D1	D2	D4	E	W
FE045-VDF.4F.V7	134 745	160	155	6	515	451	9,5	487	12x30°
FE045-4EF.4I.V7	128 764	160	175	6	515	451	9,5	487	12x30°
FE045-SDF.4F.V7	134 746	160	155	6	515	451	9,5	487	12x30°
FE045-6EF.4F.V7	134 747	160	155	6	515	451	9,5	487	12x30°
FE050-VDF.4I.V7	134 748	166	176	6	567	503	9,5	541	12x30°
FE050-4EF.4I.V7	134 749	166	176	6	567	503	9,5	541	12x30°
FE050-SDF.4F.V7	130 745	166	156	6	567	503	9,5	541	12x30°
FE050-6EF.4F.V7	134 750	166	156	6	567	503	9,5	541	12x30°
FE050-ADF.4C.V7	134 759	166	141	6	567	503	9,5	541	12x30°
FE050-8DF.4C.V7	134 758	166	141	6	567	503	9,5	541	12x30°
FE056-VDF.4M.V7	134 751	210	228	7	635	559	11,5	605	16x22,5°
FE056-SDF.4F.V7	134 752	210	188	7	635	559	11,5	605	16x22,5°
FE056-6EF.4I.V7	134 753	210	208	7	635	559	11,5	605	16x22,5°
FE056-ADF.4F.V7	134 754	210	188	7	635	559	11,5	605	16x22,5°
FE063-SDF.4I.V7	134 774	220	206	7	707	634	11,5	674	16x22,5°
FE063-6EF.4I.V7	134 775	220	206	7	707	634	11,5	674	16x22,5°
FE063-ADF.4I.V7	134 776	220	206	7	707	634	11,5	674	16x22,5°
FE063-8EF.4I.V7	134 777	220	206	7	707	634	11,5	674	16x22,5°

8736

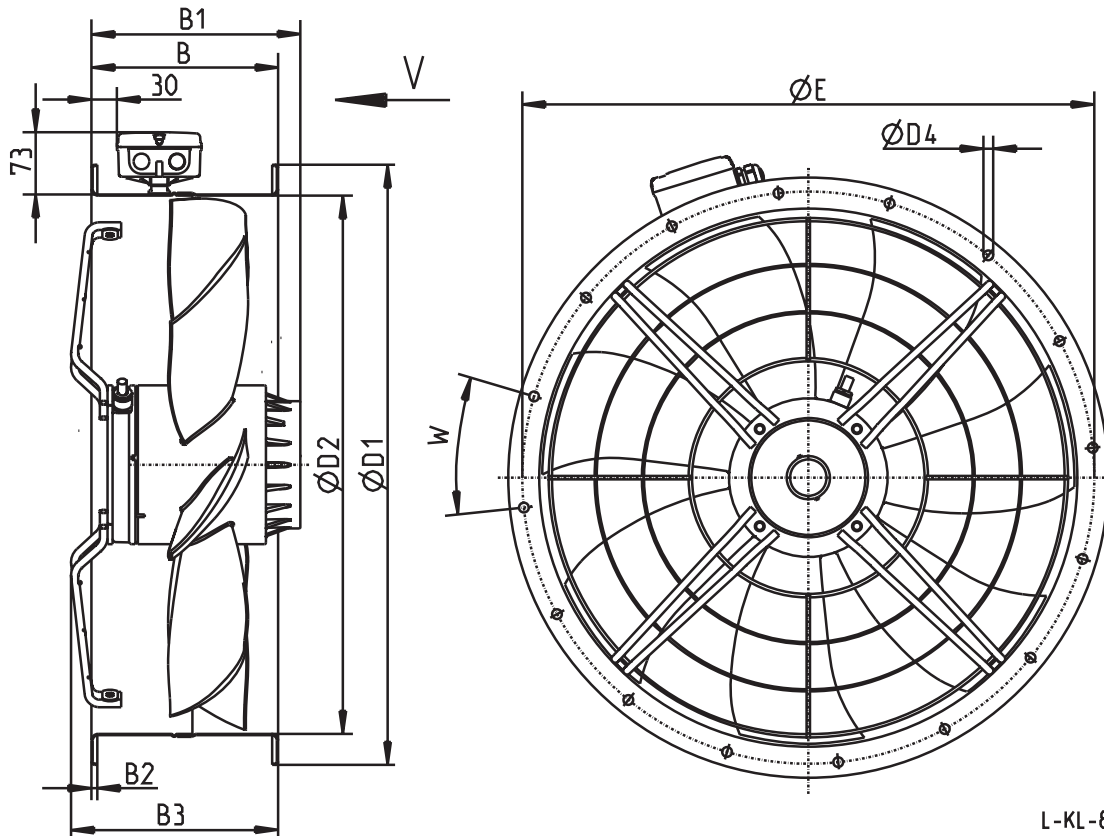
Elektrischer Anschluß
Klemmenkasten für 1~ inkl. Kondensator.

Electrical connection
Terminal box for 1~ incl. capacitor.

FE_ _ _ - _ _ F.6 .V7

Luftförderrichtung / *direction of air flow* V
 Bauform / *design* F^{*)}

^{*)} ohne BS / *without guard grille*



L-KL-8737

Typ type	Artikel-Nr. article no.	B	B1	B2	B3	D1	D2	D4	E	W
FE063-VDF.6N.V7	134 766	220	226	7	244	707	634	11,5	674	16x22,5°

8737

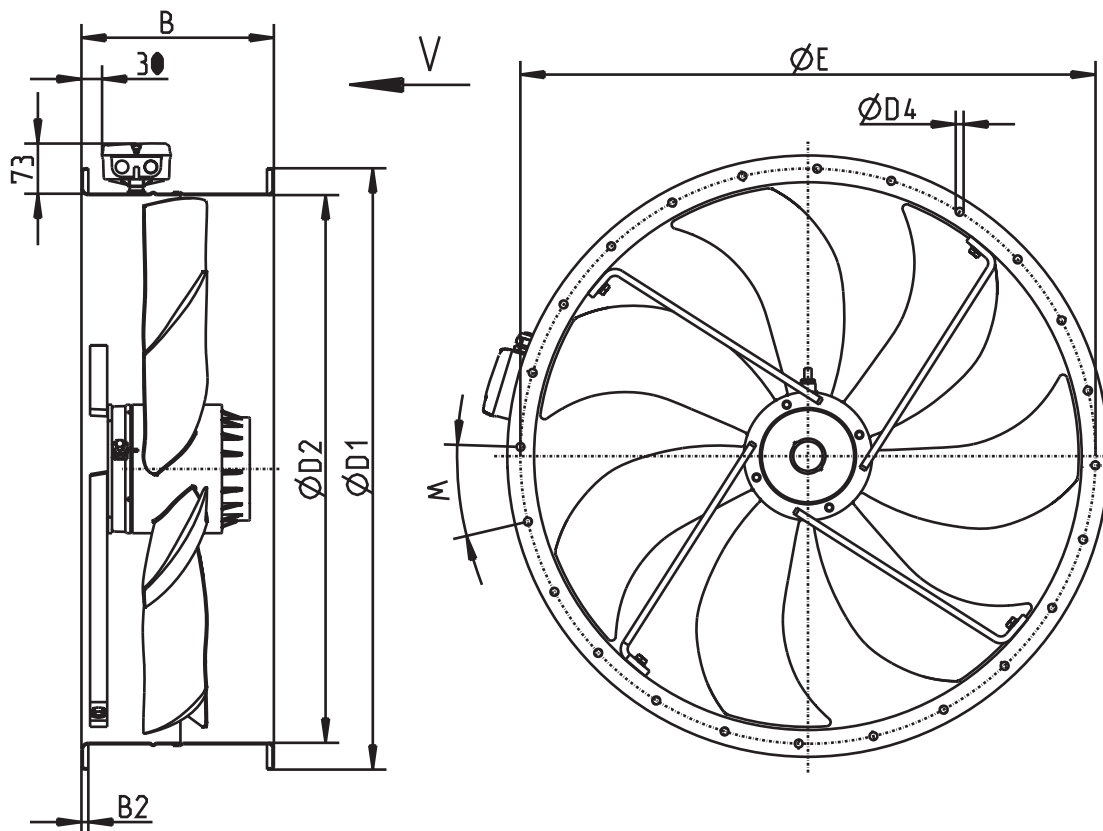
Elektrischer Anschluß
Klemmenkasten

Electrical connection
Terminal box

FE_ _ _ - _ _ F.6 .V7

Luftförderrichtung / *direction of air flow* V
 Bauform / *design* F^{*)}

^{*)} ohne BS / *without guard grille*



L-KL-8732

Typ type	Artikel-Nr. article no.	B	B2	D1	D2	D4	E	W
FE071-SDF.6F.V7	123 981	260	10	785	711	11,5	751	16x22,5°
FE071-ADF.6F.V7	123 982	260	10	785	711	11,5	751	16x22,5°
FE071-NDF.6F.V7	123 983	260	10	785	711	11,5	751	16x22,5°
FE080-SDF.6N.V7	123 715	280	10	871	797	11,5	837	24x15°
FE080-ADF.6K.V7	124 408	280	10	871	797	11,5	837	24x15°
FE080-ADF.6N.V7	124 409	280	10	871	797	11,5	837	24x15°
FE080-NDF.6K.V7	124 410	280	10	871	797	11,5	837	24x15°

8732

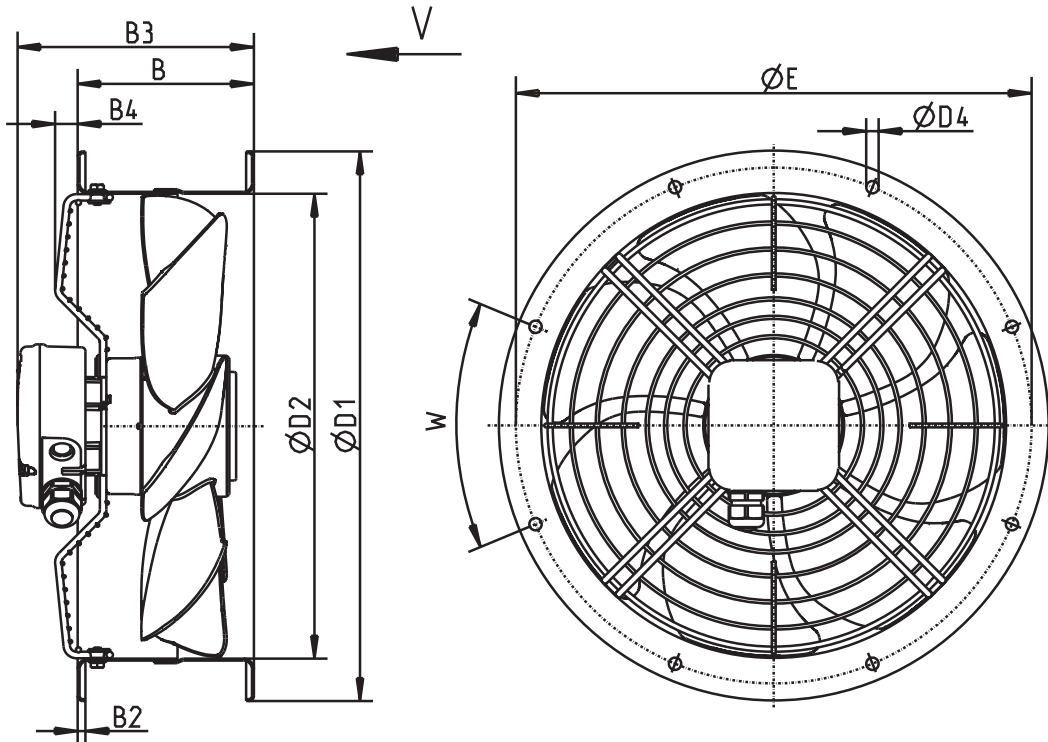
Elektrischer Anschluß
Klemmenkasten

Electrical connection
Terminal box

FE_ _ _ - _ _ F.0_.V7

Lufftforderrichtung / direction of air flow V
 Bauform / design F^{*)}

^{*)} mit BS / with guard grille



L-KL-8716

Typ type	Artikel-Nr. article no.	B	B2	B3	B4	D1	D2	D4	E	W
FE031-4DF.0C.V7	132 413	135	6	180	17	382	316,5	9,5	356	8x45°
FE031-VDF.0C.V7	134 764	135	6	180	17	382	316,5	9,5	356	8x45°
FE031-4EF.0C.V7	132 414	135	6	180	17	382	316,5	9,5	356	8x45°
FE035-4DF.0C.V7	132 391	135	6	181	18	421	356	9,5	395	8x45°
FE035-VDF.0C.V7	134 772	135	6	181	18	421	356	9,5	395	8x45°
FE035-4EF.0F.V7	132 392	135	6	181	18	421	356	9,5	395	8x45°

8716

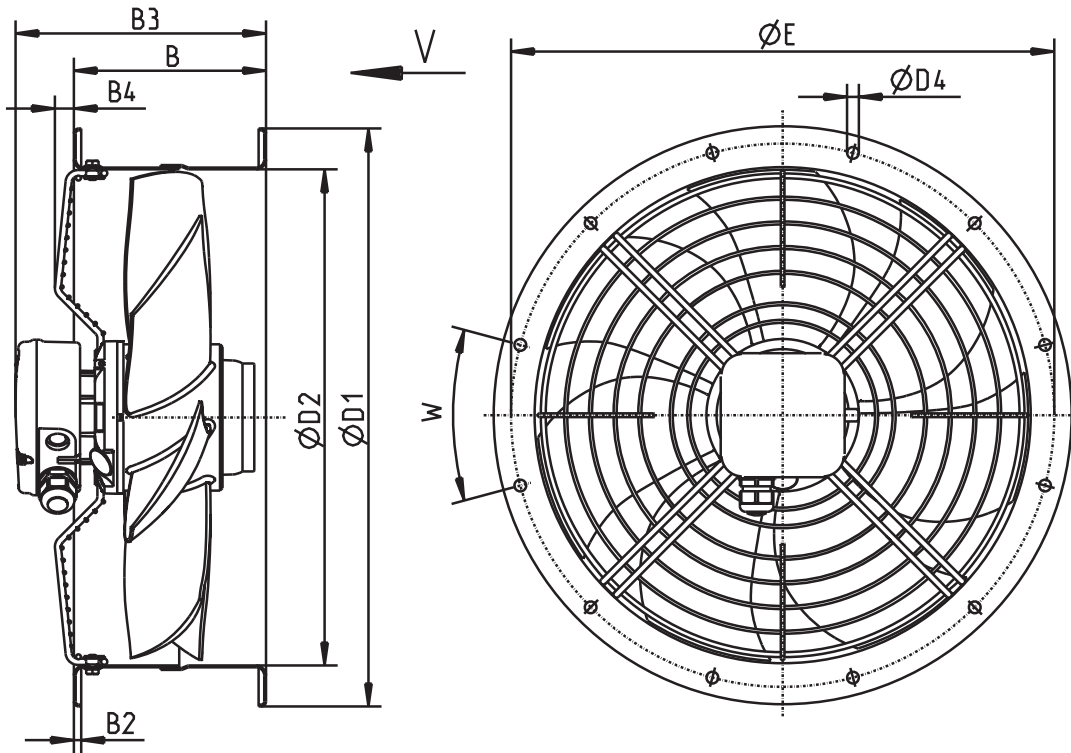
Elektrischer Anschluß
 Klemmenkasten für 1~ inkl. Kondensator.

Electrical connection
 Terminal box for 1~ incl. capacitor.

FE_ _ _ - _ F.2_.V7

Luftförderichtung / *direction of air flow* V
 Bauform / *design* F^{*)}

^{*)} mit BS / *with guard grille*



L-KL-8722

Typ type	Artikel-Nr. article no.	B	B2	B3	B4	D1	D2	D4	E	W
FE040-VDF.2C.V7	132 393	155	6	202	16	466	400	9,5	438	12x30°
FE040-4EF.2F.V7	132 394	155	6	202	16	466	400	9,5	438	12x30°

8722

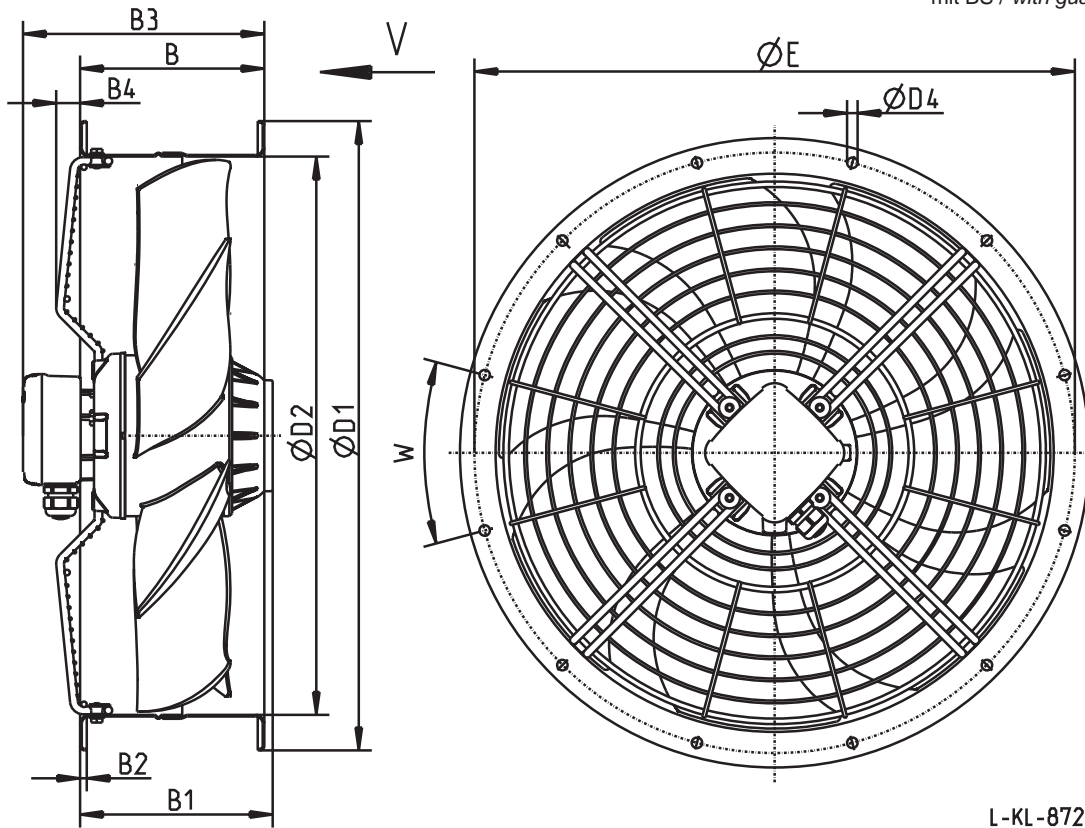
Elektrischer Anschluß
 Klemmenkasten für 1~ inkl. Kondensator.

Electrical connection
 Terminal box for 1~ incl. capacitor.

FE _ _ _ - _ F.4 _ V7

Luftförderrichtung / direction of air flow V
 Bauform / design F^{*)}

^{*)} mit BS / with guard grille



L-KL-8728

Typ type	Artikel-Nr. article no.	B	B1	B2	B3	B4	D1	D2	D4	E	W
FE045-VDF.4F.V7	132 395	160	156	6	209	18	515	451	9,5	487	12x30°
FE045-4EF.4I.V7	132 396	160	176	6	209	18	515	451	9,5	487	12x30°
FE045-SDF.4F.V7	132 397	160	156	6	209	18	515	451	9,5	487	12x30°
FE045-6EF.4F.V7	132 398	160	156	6	209	18	515	451	9,5	487	12x30°
FE050-VDF.4I.V7	132 399	166	174	6	218	22	567	503	9,5	541	12x30°
FE050-4EF.4I.V7	132 400	166	174	6	218	22	567	503	9,5	541	12x30°
FE050-SDF.4F.V7	132 401	166	154	6	218	22	567	503	9,5	541	12x30°
FE050-6EF.4F.V7	132 402	166	154	6	218	22	567	503	9,5	541	12x30°
FE050-ADF.4C.V7	132 531	166	139	6	218	22	567	503	9,5	541	12x30°
FE050-8EF.4C.V7	132 536	166	139	6	218	22	567	503	9,5	541	12x30°
FE056-VDF.4M.V7	132 405	210	198	7	258	18	635	559	11,5	605	16x22,5
FE056-SDF.4F.V7	132 406	210	158	7	258	18	635	559	11,5	605	16x22,5
FE056-6EF.4I.V7	132 407	210	178	7	258	18	635	559	11,5	605	16x22,5
FE056-ADF.4F.V7	132 408	210	158	7	258	18	635	559	11,5	605	16x22,5
FE063-SDF.4I.V7	132 409	220	174	7	271	21	707	634	11,5	674	16x22,5
FE063-6EF.4I.V7	132 545	220	174	7	271	21	707	634	11,5	674	16x22,5
FE063-6EF.4M.V7	132 410	220	194	7	271	21	707	634	11,5	674	16x22,5
FE063-ADF.4I.V7	132 411	220	174	7	271	21	707	634	11,5	674	16x22,5
FE063-8EF.4I.V7	132 412	220	174	7	271	21	707	634	11,5	674	16x22,5

8728

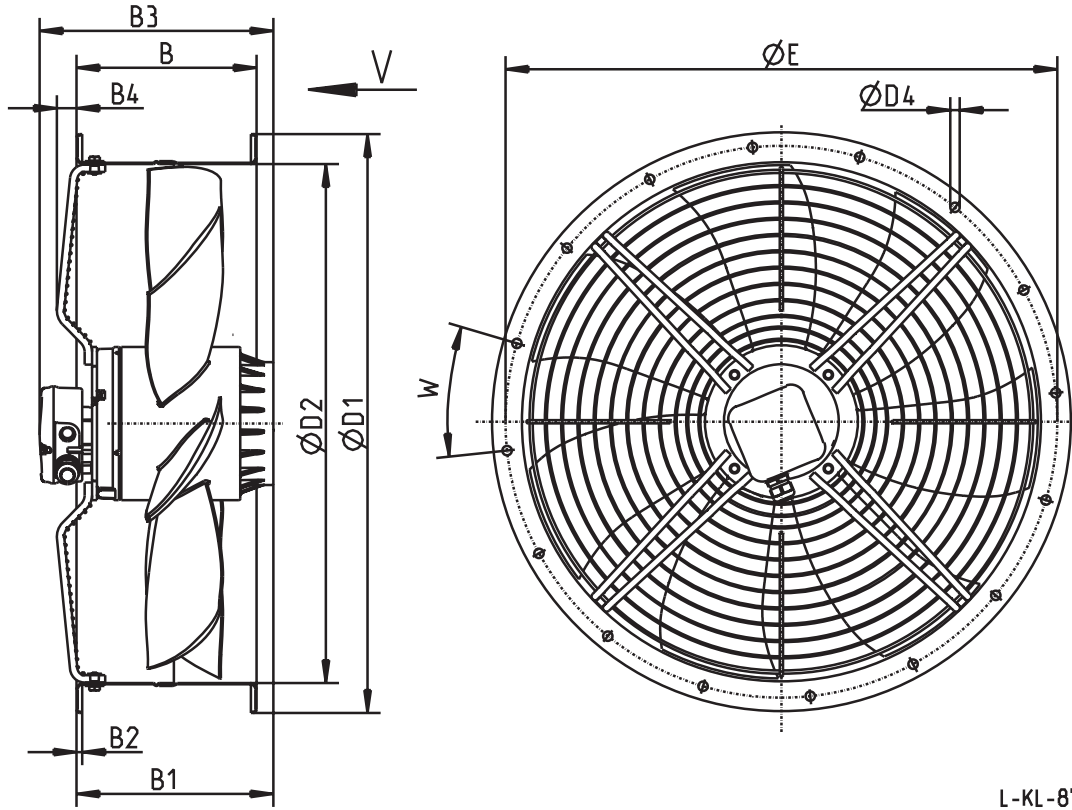
Elektrischer Anschluß
 Klemmenkasten für 1~ inkl. Kondensator.

Electrical connection
 Terminal box for 1~ incl. capacitor.

FE_ _ _ - _ _ F.6 .V7

Lufftödrerrichtung / direction of air flow V
 Bauform / design F^{*)}

^{*)} mit BS / with guard grille



Typ type	Artikel-Nr. article no.	B	B1	B2	B3	B4	D1	D2	D4	E	W
FE063-VDF.6N.V7	132 548	220	226	7	271	24	707	634	11,5	674	16x22,5°

8738

Elektrischer Anschluß
 Klemmenkasten

Electrical connection
 Terminal box