

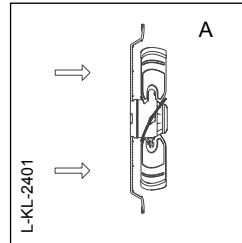
Axialventilator Axial fan

II 2 G Ex e II T1, T2, T3
II 2 G c IIB T1, T2, T3

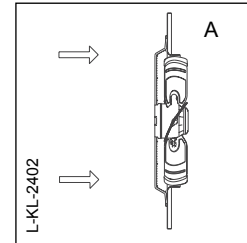
FB042-VD_.4Y_.4P

f = 50 Hz, ↷ 30 °

Bauformen Designs

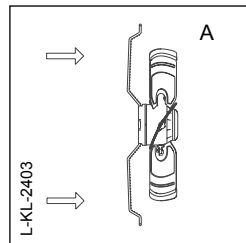


FB042-VDW.4Y.A4P
131 314



FB042-VDE.4Y.A4P
131 080

Typ / type
Artikel-Nr. / article no.



FB042-VDD.4Y.A4P
131 315



Typ / type
Artikel-Nr. / article no.

Leistungsdaten Performance data

FB042-VD_.4Y_.4P

3~ 400 V ± 10% ΔY 50 Hz

Ex-Motordaten / Ex motor data

MK106-4D_.07.Y

U* 500 Δ V

P₁ 0,50 kW

I 0,71 A

n 1300 min⁻¹

PTB 08 ATEX 3061/14

t_A (T3) 81 s

max. Strom bei Teilspannung / max. current at partial voltage 0,80 A

entspricht Δ I / equivalent Δ I 12 %

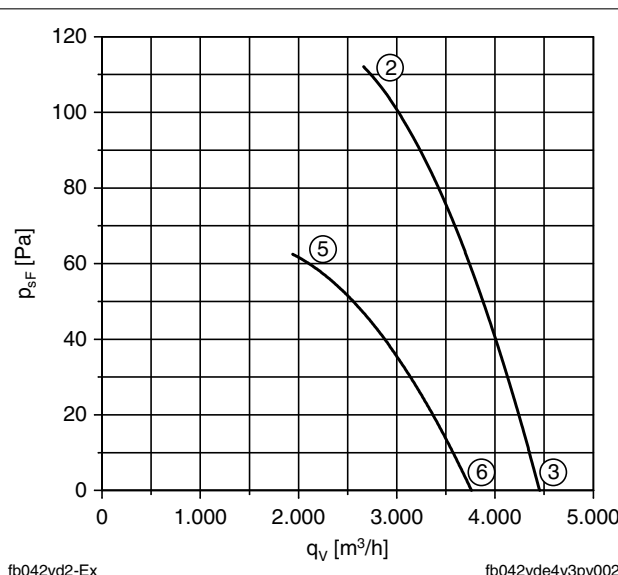
I_A/I_N 3,4

-20°C ≤ T_a ≤ 40°C

Kaltleiter-Auslösegerät / PTC relay U-EK 230 E**

PTC relay

$$p_{d2} = 2,2 \cdot 10^{-6} \cdot q_v^2$$



	U	I	P ₁	n	L _{WA}
	V	A	W	min ⁻¹	dB
②	400	0,51	290	1370	75
③	Δ	0,41	210	1410	76
⑤	400	0,37	220	1010	68
⑥	Y	0,29	175	1180	71

Ventilator Kennlinie gemessen mit Ex-Düse mit Berührungsschutz in Bauform E nach DIN 24163 Teil 2 (ISO 5801)
Fan characteristic curve based on Ex nozzle with guard grille in design E according to DIN 24163 Part 2 (ISO 5801)

^{*)} siehe Ex-Ventilatoren, Technische Beschreibung - Elektrischer Teil / see Ex fans, technical description - electrical section
^{**)} Der Motorvollschutz erfolgt durch Kaltleiter. Der Betrieb ist nur in Verbindung mit einem Kaltleiter-Auslösegerät mit Kennzeichnung
Ex II (2) G zulässig. Technische Daten, Artikel-Nummer siehe Zubehör.
Motor protection is effected by PTC thermistors. The operation is allowed only in connection with a PTC relay with designation
Ex II (2) G. Technical data, article no. see accessories.

Axialventilator

Axial fan

II 2 G Ex e II T1, T2, T3
II 2 G c IIB T1, T2, T3

FB042-VD_.4Y_.4P

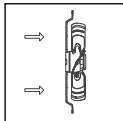
f = 50 Hz, ↻ 30 °

Beschreibung

Description

Maßblatt

Dimension sheet



FB042-VDW.4Y.A4P

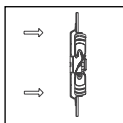
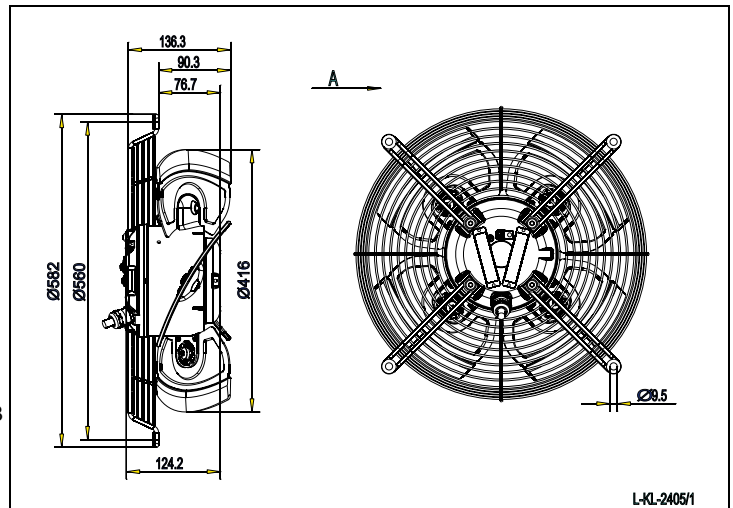
Artikel-Nr. / article no.
131 314

Axialventilator für Einbau in Kurzdüse
ausgeführtes Anschlusskabel, Kabellänge 65 cm
Motoraufhängung mit saugseitig integriertem Berühr-
schutz, Luftförderrichtung A

*Axial fan for installation in short bell mouth
Connection cable, cable length 65 cm
Motor suspension with on suction side integrated
guard grille, Air flow direction A*

6,9 kg

Anschlusschaltbild 109XB
Connection diagram



FB042-VDE.4Y.A4P

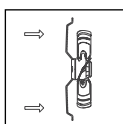
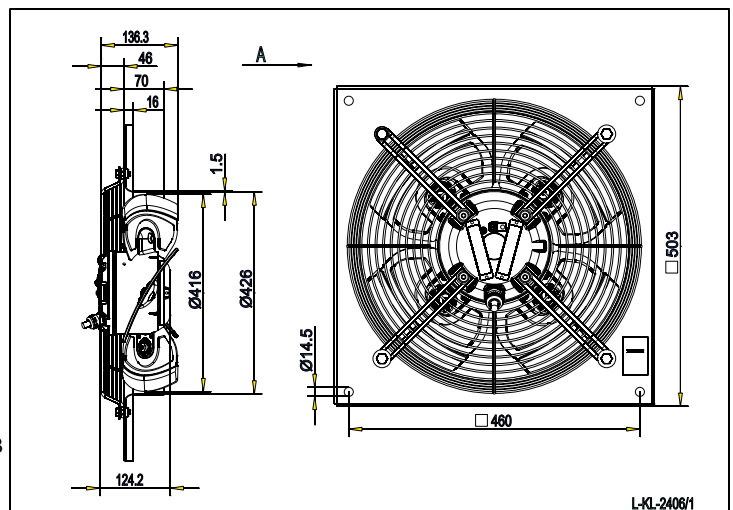
Artikel-Nr. / article no.
131 080

Axialventilator mit Wandeinbaurahmen
ausgeführtes Anschlusskabel, Kabellänge 65 cm
Motoraufhängung mit saugseitig integriertem Berühr-
schutz, Luftförderrichtung A

*Axial fan with wall plate
Connection cable, cable length 65 cm
Motor suspension with on suction side integrated
guard grille, Air flow direction A*

10,0 kg

Anschlusschaltbild 109XB
Connection diagram



FB042-VDD.4Y.A4P

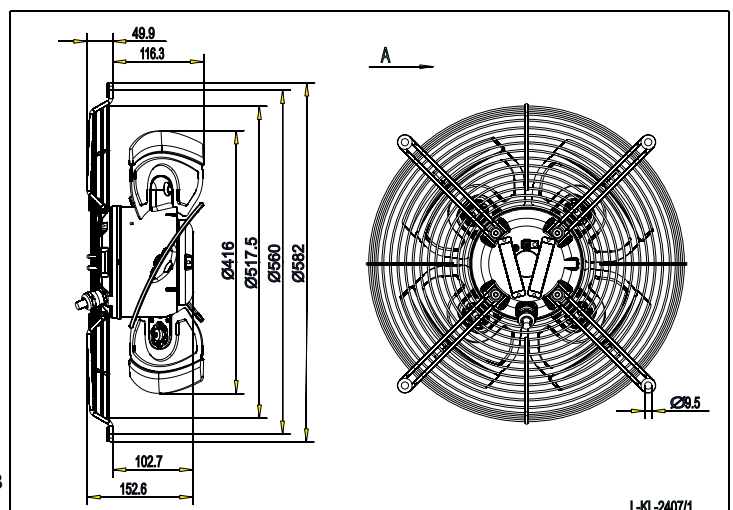
Artikel-Nr. / article no.
131 315

Axialventilator für Einbau in Volldüse
Motoraufhängung mit saugseitig integriertem
Berührschutz, Anschlusskabel (65 cm)
Luftförderrichtung A

*Axial fan for installation in full bell mouth
Motor suspension with on suction side integrated
guard grille, connection cable (65 cm)
Air flow direction A*

7,8 kg

Anschlusschaltbild 109XB
Connection diagram



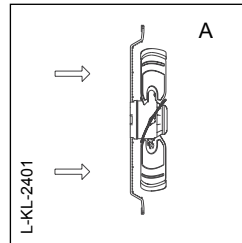
Axialventilator Axial fan

II 2 G Ex e II T4
II 2 G c IIB T4

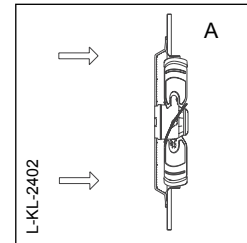
FB042-VD_.4Y_.4P

f = 50 Hz, ↻ 30 °

Bauformen Designs



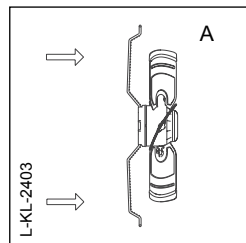
FB042-VDW.4Y.A4P
130 337



FB042-VDE.4Y.A4P
130 853

Typ / type

Artikel-Nr. / article no.



FB042-VDD.4Y.A4P
131 370

Typ / type

Artikel-Nr. / article no.

Leistungsdaten Performance data

FB042-VD_.4Y_.4P

3~ 400 V ± 10% ΔY 50 Hz

Ex-Motordaten / Ex motor data

MK106-4D_.10.Y

U* 500 Δ V

P₁ 0,39 kW

I 0,72 A

n 1410 min⁻¹

PTB 08 ATEX 3061/05

t_A (T4) 53 s

max. Strom bei Teilspannung/ max. current at partial voltage 0,80 A

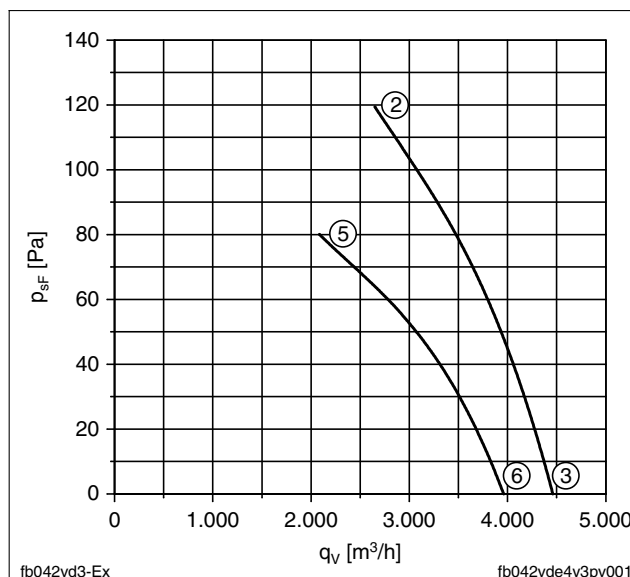
entspricht Δ I / equivalent Δ I 11 %

I_A/I_N 4,6

-20°C ≤ Ta ≤ 40°C

Kaltleiter-Auslösegerät/ PTC relay U-EK 230 E**

$$p_{d2} = 2,2 \cdot 10^{-6} \cdot q_v^2$$



	U	I	P ₁	n	L _{WA}
	V	A	W	min ⁻¹	dB
②	400	0,60	290	1390	76
③	Δ	0,51	210	1430	76
⑤	400	0,41	230	1130	71
⑥	Y	0,31	180	1270	73

Ventilator Kennlinie gemessen mit Ex-Düse mit Berührungsschutz in Bauform E nach DIN 24163 Teil 2 (ISO 5801)

Fan characteristic curve based on Ex nozzle with guard grille in design E according to DIN 24163 Part 2 (ISO 5801)

*) siehe Ex-Ventilatoren, Technische Beschreibung - Elektrischer Teil / see Ex fans, technical description - electrical section

**) Der Motorvollschutz erfolgt durch Kaltleiter. Der Betrieb ist nur in Verbindung mit einem Kaltleiter-Auslösegerät mit Kennzeichnung

II (2) G zulässig. Technische Daten, Artikel-Nummer siehe Zubehör.

Motor protection is effected by PTC thermistors. The operation is allowed only in connection with a PTC relay with designation

II (2) G. Technical data, article no. see accessories.

Axialventilator

Axial fan

II 2 G Ex e II T4
II 2 G c IIB T4

FB042-VD_.4Y_.4P

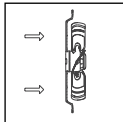
f = 50 Hz, ↻ 30 °

Beschreibung

Description

Maßblatt

Dimension sheet



FB042-VDW.4Y.A4P

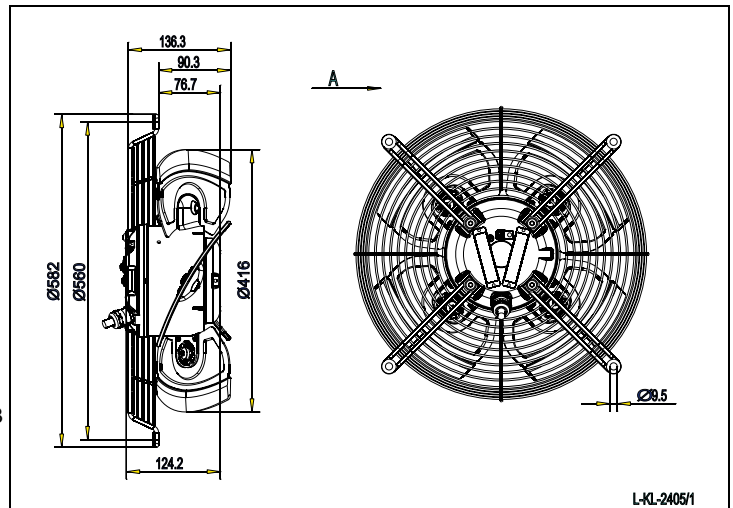
Artikel-Nr. / article no.
130 337

Axialventilator für Einbau in Kurzdüse
ausgeführtes Anschlusskabel, Kabellänge 65 cm
Motoraufhängung mit saugseitig integriertem Berühr-
schutz, Luftförderrichtung A

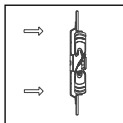
*Axial fan for installation in short bell mouth
Connection cable, cable length 65 cm
Motor suspension with on suction side integrated
guard grille, Air flow direction A*

6,9 kg

Anschlusschaltbild 109XB
Connection diagram



L-KL-2405/1



FB042-VDE.4Y.A4P

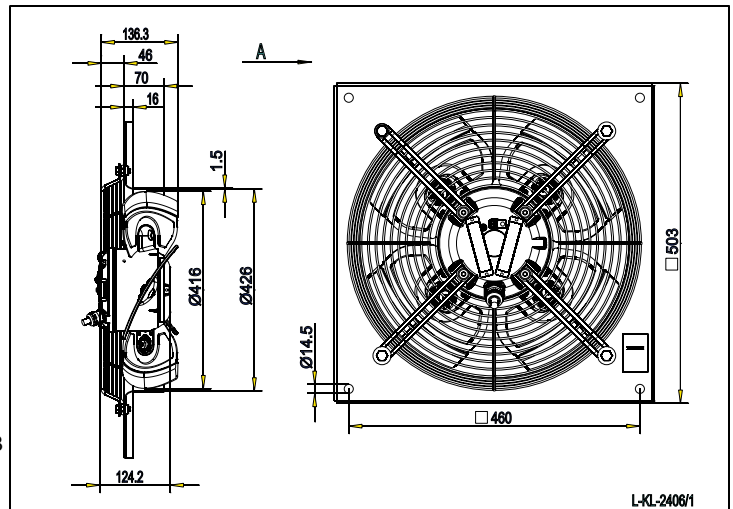
Artikel-Nr. / article no.
130 853

Axialventilator mit Wandeinbaurahmen
ausgeführtes Anschlusskabel, Kabellänge 65 cm
Motoraufhängung mit saugseitig integriertem Berühr-
schutz, Luftförderrichtung A

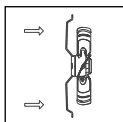
*Axial fan with wall plate
Connection cable, cable length 65 cm
Motor suspension with on suction side integrated
guard grille, Air flow direction A*

10,0 kg

Anschlusschaltbild 109XB
Connection diagram



L-KL-2406/1



FB042-VDD.4Y.A4P

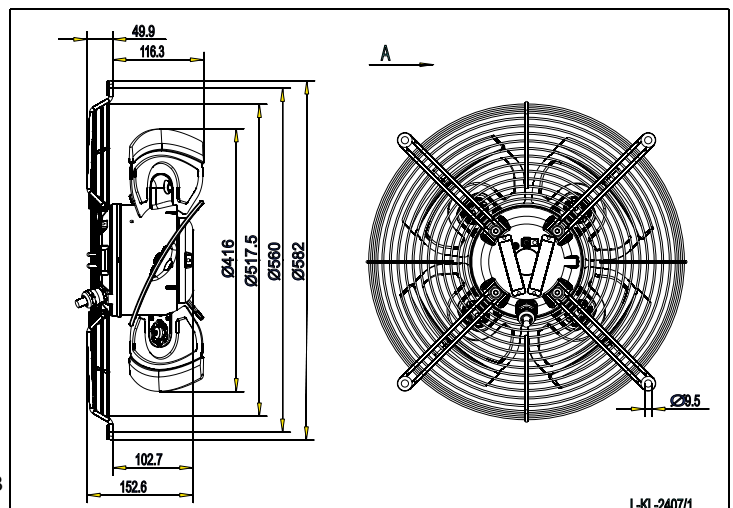
Artikel-Nr. / article no.
131 370

Axialventilator für Einbau in Volldüse
Motoraufhängung mit saugseitig integriertem
Berührschutz, Anschlusskabel (65 cm)
Luftförderrichtung A

*Axial fan for installation in full bell mouth
Motor suspension with on suction side integrated
guard grille, connection cable (65 cm)
Air flow direction A*



7,8 kg

Anschlusschaltbild 109XB
Connection diagram



L-KL-2407/1

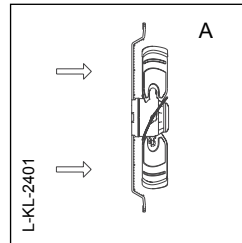
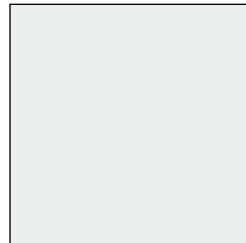
Axialventilator Axial fan

 II 2 G Ex e II T1, T2, T3
 II 2 G c IIB T1, T2, T3

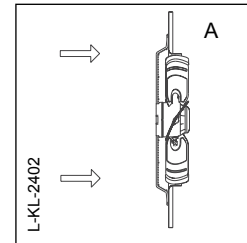
FB056-6D_4Y_4P

f = 50 Hz, ↻ 30 °

Bauformen Designs

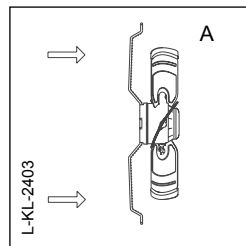


FB056-6DW.4Y.A4P
131 095



FB056-6DE.4Y.A4P
130 952

Typ / type
Artikel-Nr. / article no.



FB056-6DD.4Y.A4P
131 316



Typ / type
Artikel-Nr. / article no.

Leistungsdaten Performance data

FB056-6D_4Y_4P

3~ 400 V ± 10% 50 Hz

Ex-Motordaten / Ex motor data

MK106-6D_10.Y

U* 415Y V

P₁ 0,47 kW

I 0,95 A

n 820 min⁻¹

PTB 08 ATEX 3061/02

t_A (T3) 170 s

max. Strom bei Teilspannung / max. current at partial voltage 0,95 A

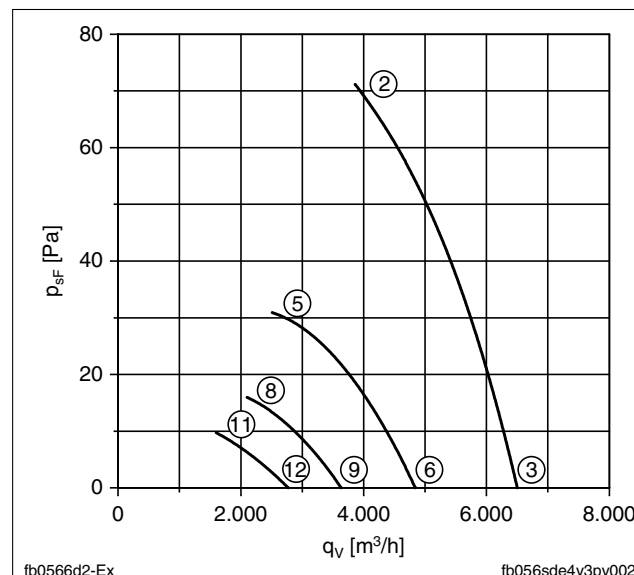
entspricht ΔI / equivalent ΔI 0%

I_A/I_N 2,3

-20°C ≤ Ta ≤ 40°C

Kaltleiter-Auslösegerät / PTC relay U-EK 230 E**

$$p_{d2} = 7,5 \cdot 10^{-6} \cdot q_v^2$$




	U	I	P ₁	n	L _{WA}
	V	A	W	min ⁻¹	dB
②	400	0,75	340	890	73
③	400	0,66	270	920	74
⑤	230	0,75	200	590	64
⑥	230	0,67	190	680	68
⑧	180	0,63	130	440	57
⑨	180	0,61	120	520	61
⑪	140	0,51	80	330	51
⑫	140	0,50	80	390	54


Ventilator Kennlinie gemessen mit Ex-Düse mit Berührungsschutz in Bauform E nach DIN 24163 Teil 2 (ISO 5801)
Fan characteristic curve based on Ex nozzle with guard grille in design E according to DIN 24163 Part 2 (ISO 5801)

^{*)} siehe Ex-Ventilatoren, Technische Beschreibung - Elektrischer Teil / see Ex fans, technical description - electrical section

^{**)} Der Motorvollschutz erfolgt durch Kaltleiter. Der Betrieb ist nur in Verbindung mit einem Kaltleiter-Auslösegerät mit Kennzeichnung



 II (2) G zulässig. Technische Daten, Artikel-Nummer siehe Zubehör.

Motor protection is effected by PTC thermistors. The operation is allowed only in connection with a PTC relay with designation

 II (2) G. Technical data, article no. see accessories.

Axialventilator

Axial fan

 II 2 G Ex e II T1, T2, T3
 II 2 G c IIB T1, T2, T3

FB056-6D_.4Y_.4P

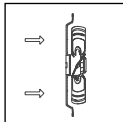
f = 50 Hz, ↷ 30 °

Beschreibung

Description

Maßblatt

Dimension sheet




FB056-6DW.4Y.A4P

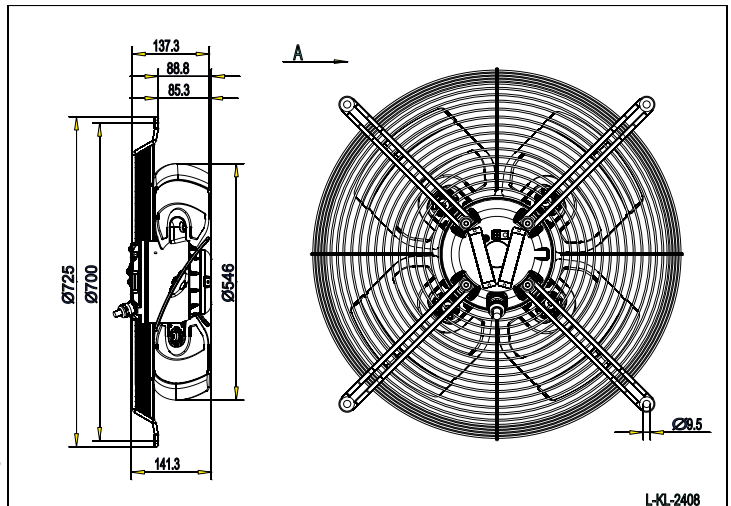
Artikel-Nr. / article no.
131 095

Axialventilator für Einbau in Kurzdüse
ausgeführtes Anschlusskabel, Kabellänge 65 cm
Motoraufhängung mit saugseitig integriertem Berühr-
schutz, Luftförderrichtung A

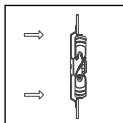
*Axial fan for installation in short bell mouth
Connection cable, cable length 65 cm
Motor suspension with on suction side integrated
guard grille, Air flow direction A*

 9,0 kg

Anschlusschaltbild 130XB
Connection diagram



L-KL-2408




FB056-6DE.4Y.A4P

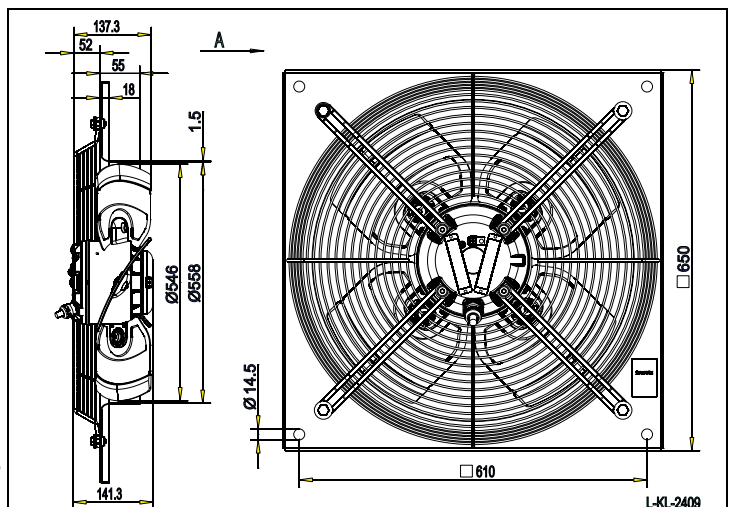
Artikel-Nr. / article no.
130 952

Axialventilator mit Wandeinbaurahmen
ausgeführtes Anschlusskabel, Kabellänge 65 cm
Motoraufhängung mit saugseitig integriertem Berühr-
schutz, Luftförderrichtung A

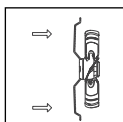
*Axial fan with wall plate
Connection cable, cable length 65 cm
Motor suspension with on suction side integrated
guard grille, Air flow direction A*

 13,0 kg

Anschlusschaltbild 130XB
Connection diagram



L-KL-2409




FB056-6DD.4Y.A4P

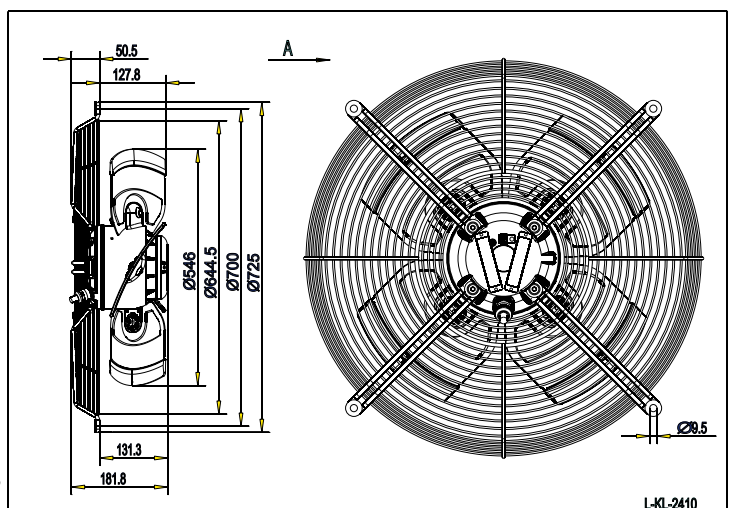
Artikel-Nr. / article no.
131 316

Axialventilator für Einbau in Volldüse
Motoraufhängung mit saugseitig integriertem
Berührschutz, Anschlusskabel (65 cm)
Luftförderrichtung A

*Axial fan for installation in full bell mouth
Motor suspension with on suction side integrated
guard grille, connection cable (65 cm)
Air flow direction A*

 10,4 kg

Anschlusschaltbild 130XB
Connection diagram



L-KL-2410

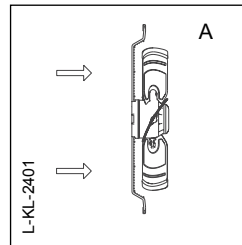
Axialventilator Axial fan

II 2 G Ex e II T1, T2, T3
II 2 G c IIB T1, T2, T3

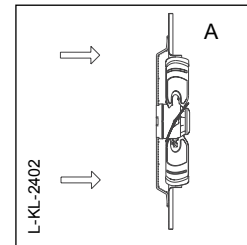
FB056-SD_.4Y_.4P

f = 50 Hz, ↯ 30 °

Bauformen Designs

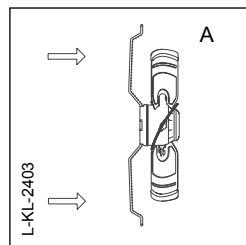


FB056-SDW.4Y.A4P
131 318

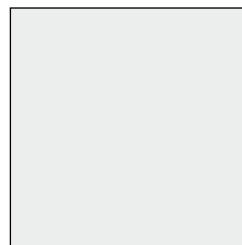


FB056-SDE.4Y.A4P
130 695

Typ / type
Artikel-Nr. / article no.



FB056-SDD.4Y.A4P
131 319



Typ / type
Artikel-Nr. / article no.

Leistungsdaten Performance data

FB056-SD_.4Y_.4P

3~ 400 V ± 10% ΔY 50 Hz

Ex-Motordaten / Ex motor data

MK106-6D_.10.Y

U* 415 Δ V

P₁ 0,47 kW

I 0,95 A

n 820 min⁻¹

PTB 08 ATEX 3061/02

t_A (T3) 170 s

max. Strom bei Teilspannung / max. current at partial voltage 0,95 A

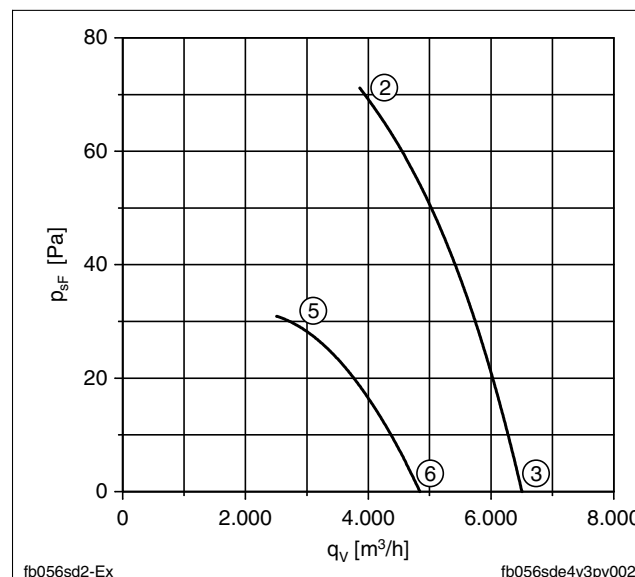
entspricht ΔI / equivalent ΔI 0%

I_A/I_N 2,3

-20°C ≤ Ta ≤ 40°C

Kaltleiter-Auslösegerät / PTC relay U-EK 230 E**

$$p_{d2} = 7,5 \cdot 10^{-6} \cdot q_v^2$$



	U	I	P ₁	n	L _{WA}
	V	A	W	min ⁻¹	dB
②	400	0,75	340	890	76
③	Δ	0,66	270	920	74
⑤	400	0,43	200	590	64
⑥	Y	0,39	190	680	68

Ventilator Kennlinie gemessen mit Ex-Düse mit Berührungsschutz in Bauform E nach DIN 24163 Teil 2 (ISO 5801)
Fan characteristic curve based on Ex nozzle with guard grille in design E according to DIN 24163 Part 2 (ISO 5801)

*) siehe Ex-Ventilatoren, Technische Beschreibung - Elektrischer Teil / see Ex fans, technical description - electrical section

**) Der Motorvollschutz erfolgt durch Kaltleiter. Der Betrieb ist nur in Verbindung mit einem Kaltleiter-Auslösegerät mit Kennzeichnung

Ex II (2) G zulässig. Technische Daten, Artikel-Nummer siehe Zubehör.

Motor protection is effected by PTC thermistors. The operation is allowed only in connection with a PTC relay with designation

Ex II (2) G. Technical data, article no. see accessories.

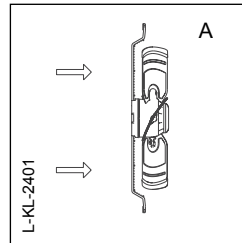
Axialventilator Axial fan

II 2 G Ex e II T4
II 2 G c IIB T4

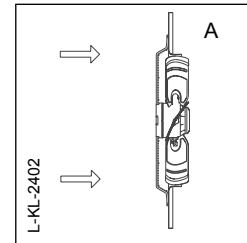
FB056-SD_.4Y_.4P

f = 50 Hz, ↻ 30 °

Bauformen Designs



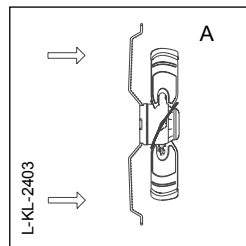
FB056-SDW.4Y.A4P
130 338



FB056-SDE.4Y.A4P
131 223

Typ / type

Artikel-Nr. / article no.



FB056-SDD.4Y.A4P
131 372



Typ / type

Artikel-Nr. / article no.

Leistungsdaten Performance data

FB056-SD_.4Y_.4P

3~ 400 V ± 10% ΔY 50 Hz

Ex-Motordaten / Ex motor data

MK106-6D_.14.Y

U* 540 Δ V

P₁ 0,58 kW

I 0,90 A

n 900 min⁻¹

PTB 08 ATEX 3061/07

t_A (T4) 84 s

max. Strom bei Teilspannung/ max. current at partial voltage 0,92 A

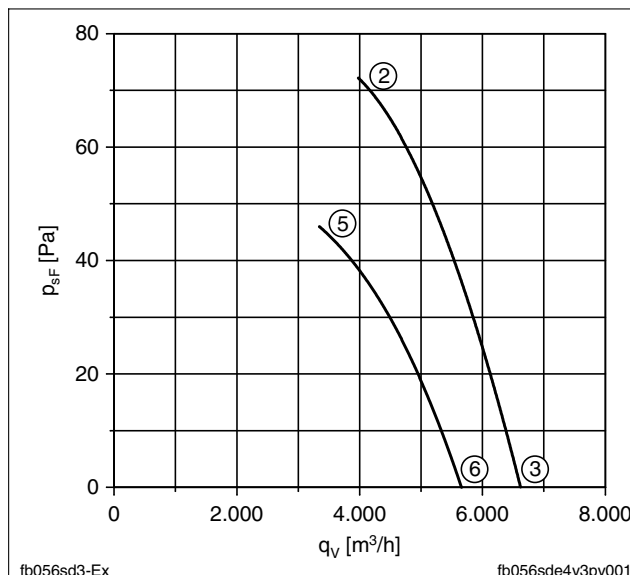
entspricht ΔI / equivalent ΔI 2%

I_A/I_N 3,7

-20°C ≤ T_a ≤ 40°C

Kaltleiter-Auslösegerät/ PTC relay U-EK 230 E**

$$p_{d2} = 7,5 \cdot 10^{-6} \cdot q_v^2$$



	U	I	P ₁	n	L _{WA}
	V	A	W	min ⁻¹	dB
②	400	0,58	310	910	73
③	Δ	0,51	240	930	74
⑤	400	0,38	230	730	68
⑥	Y	0,32	195	790	70

Ventilator Kennlinie gemessen mit Ex-Düse mit Berührungsschutz in Bauform E nach DIN 24163 Teil 2 (ISO 5801)
Fan characteristic curve based on Ex nozzle with guard grille in design E according to DIN 24163 Part 2 (ISO 5801)

^{*)} siehe Ex-Ventilatoren, Technische Beschreibung - Elektrischer Teil / see Ex fans, technical description - electrical section

^{**)} Der Motorvollschutz erfolgt durch Kaltleiter. Der Betrieb ist nur in Verbindung mit einem Kaltleiter-Auslösegerät mit Kennzeichnung



Ex II (2) G zulässig. Technische Daten, Artikel-Nummer siehe Zubehör.

Motor protection is effected by PTC thermistors. The operation is allowed only in connection with a PTC relay with designation

Ex II (2) G. Technical data, article no. see accessories.

Axialventilator

Axial fan

 II 2 G Ex e II T4
 II 2 G c IIB T4

FB056-SD_.4Y_.4P

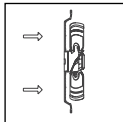
f = 50 Hz, ↻ 30 °

Beschreibung

Description

Maßblatt

Dimension sheet




FB056-SDW.4Y.A4P

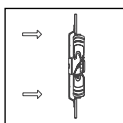
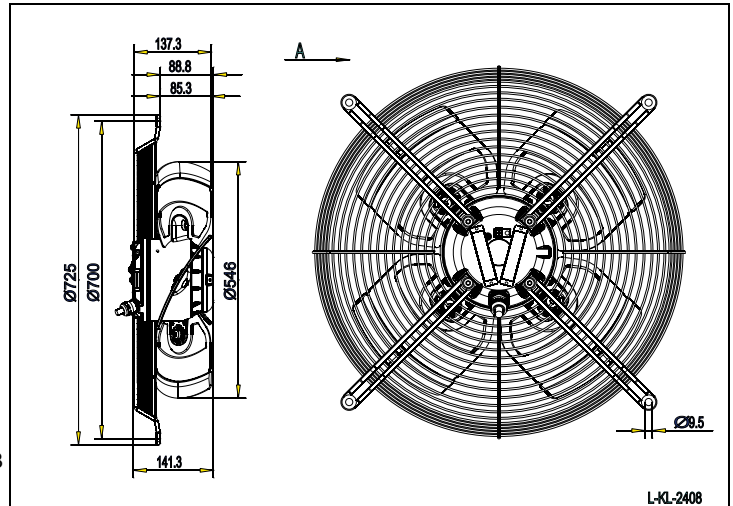
Artikel-Nr. / article no.
130 338

Axialventilator für Einbau in Kurzdüse
ausgeführtes Anschlusskabel, Kabellänge 65 cm
Motoraufhängung mit saugseitig integriertem Berühr-
schutz, Luftförderrichtung A

*Axial fan for installation in short bell mouth
Connection cable, cable length 65 cm
Motor suspension with on suction side integrated
guard grille, Air flow direction A*

 9,0 kg

Anschlusschaltbild 109XB
Connection diagram




FB056-SDE.4Y.A4P

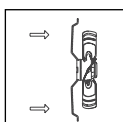
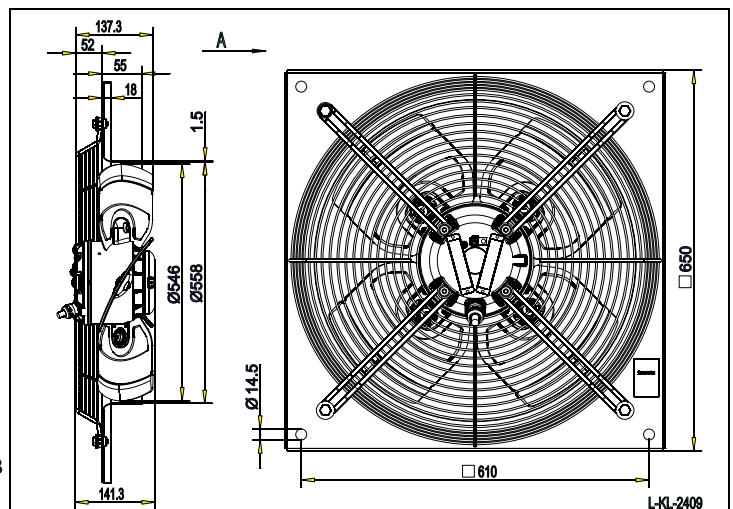
Artikel-Nr. / article no.
131 223

Axialventilator mit Wandeinbaurahmen
ausgeführtes Anschlusskabel, Kabellänge 65 cm
Motoraufhängung mit saugseitig integriertem Berühr-
schutz, Luftförderrichtung A

*Axial fan with wall plate
Connection cable, cable length 65 cm
Motor suspension with on suction side integrated
guard grille, Air flow direction A*

 13,0 kg

Anschlusschaltbild 109XB
Connection diagram




FB056-SDD.4Y.A4P

Artikel-Nr. / article no.
131 372

Axialventilator für Einbau in Volldüse
Motoraufhängung mit saugseitig integriertem
Berührschutz, Anschlusskabel (65 cm)
Luftförderrichtung A

*Axial fan for installation in full bell mouth
Motor suspension with on suction side integrated
guard grille, connection cable (65 cm)
Air flow direction A*

 10,4 kg

Anschlusschaltbild 109XB
Connection diagram

