

для трехфазной сети, 12-12-полюсный

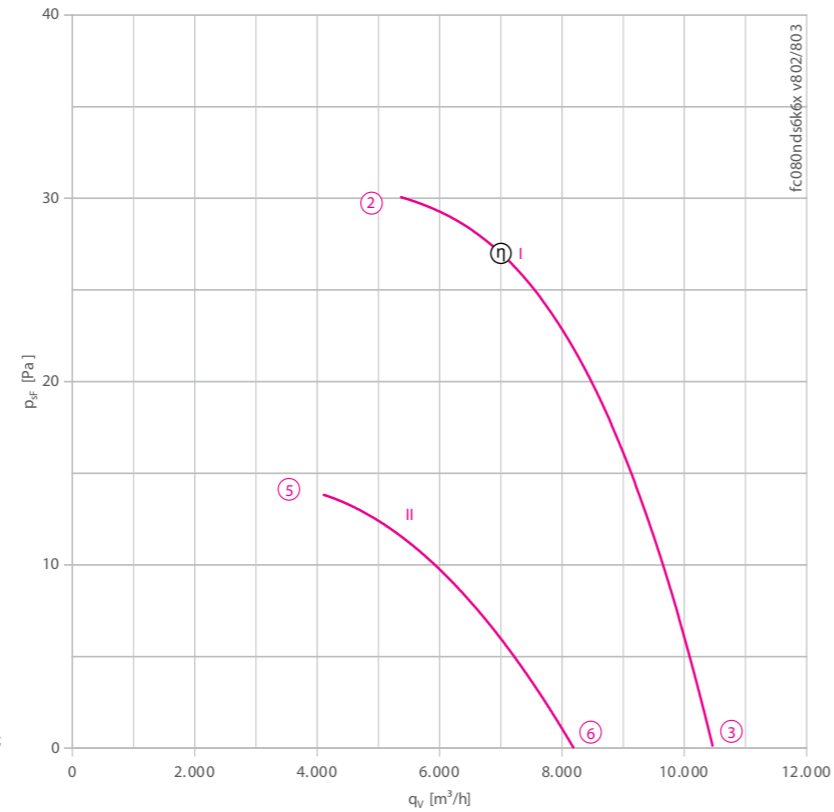
FC080-ND



Описание

Тип двигателя: АС
 Номинальное напряжение U: 3-фазный 400 В (Δ/У) ±10 %*
 Номинальная частота f: 50 Гц* (характеристики для частоты 60 Гц предоставляются по запросу)
 Потребляемая мощность P: 0,21/0,11 кВт*
 Номинальный ток I: 0,65/0,29 А*
 Номинальная частота вращения n: 430/310 мин⁻¹*
 Пусковой ток I_п: 1,20 А / 0,40 А
 Повышение тока ΔI: 0 %
 Класс нагревостойкости изоляции: THCL 155*
 Мин. допустимая температура перемещаемой среды t_{р(мин)}: -40 °С
 Макс. допустимая температура перемещаемой среды t_{р(макс)}: 70 °С
 Электрическое подключение: Клемная коробка
 Количество лопастей рабочего колеса: 7
 Степень защиты: IP 54
 Защита электродвигателя: Контакт теплового реле
 Лопасти: Алюминий, однослойное лакокрасочное покрытие, цвет черный
 Ротор: Алюминий, однослойное лакокрасочное покрытие, цвет черный
 Соответствие: ЕгР 2013, СЕ
Характеристики согласно требованиям директивы ЕгР
 КПД η_{наст}: 26,3 %
 Эффективность: N_{факт.} = 36,9 / N_{установка} = 36**
 * Данные, указанные на заводской табличке
 **ЕгР 2013

Рабочие характеристики



Измерено в соответствии с типом установки А в полном растребе и без защитной решетки согласно ISO 5801.

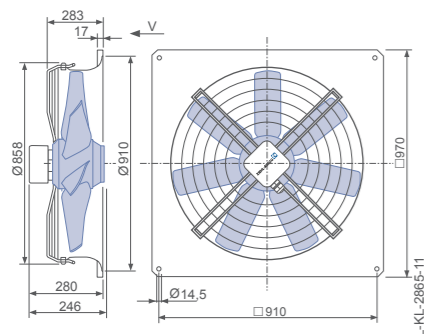
➤ Схема электрических соединений 1360-108ХА Страница 608

➤ Компоненты Страница 524

Размеры, мм

Направление воздушного потока V

Конструктивное исполнение Q – квадратная монтажная пластина с полным растробом



	соединения	характеристики	U [В]	I [А]	P ₁ [Вт]	n [мин ⁻¹]	мощности на стороне всасывания L _{вас} [дБ]
FC080-ND_6K.V7	Δ	I	400*	0.65*	210*	430*	65
		II	400	0.62	180	440	64
	Y	I	400*	0.29*	110*	310*	58
		II	400	0.27	100	340	58

* Данные, указанные на заводской табличке

Данные для заказа вентилятора

Направление воздушного потока V

Тип Q



Тип FC080-NDQ.6K.V7

Артикул № 134166

Масса, кг 41.00

Устройства управления

3-фазные преобразователи частоты Fcontrol	Устройства защиты электродвигателей, 3-фазные	Трансформаторные регуляторы, 3-фазные	Электронные регуляторы напряжения, 3-фазные
➤ Страница 558	➤ Страница 596	➤ Страница 591	➤ Страница 578