

для трехфазной сети, 6-полюсный

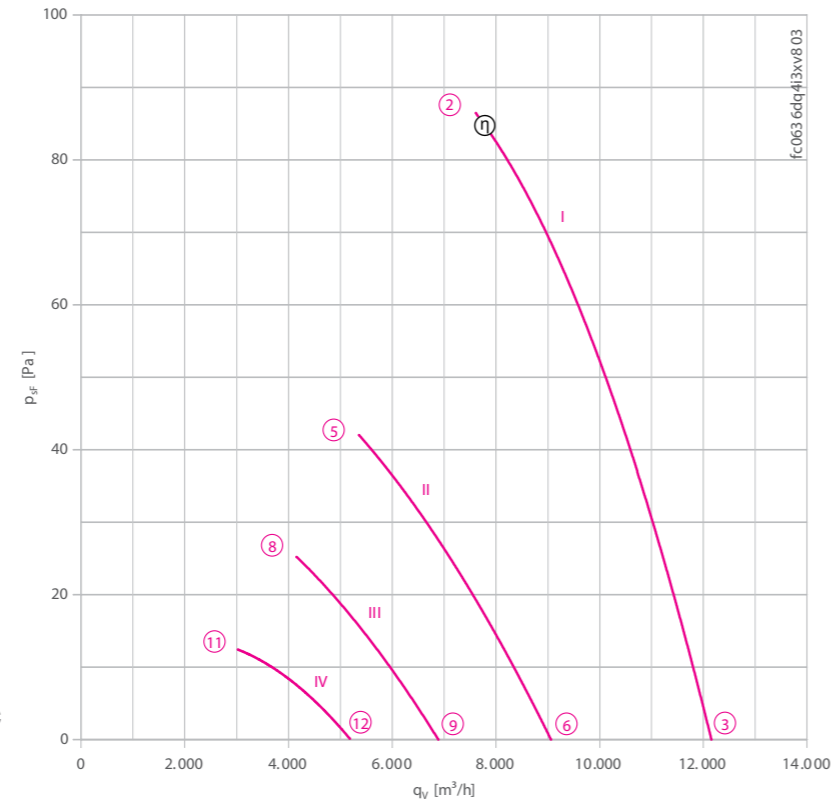
FC063-6D



Описание

Тип двигателя: АС
 Номинальное напряжение U: 3-фазный 230/400 В (Δ/Y) ±10 %*
 Номинальная частота f: 50 Гц*
 Потребляемая мощность P: 0,59 кВт*
 Номинальный ток I: 2,30/1,30 А*
 Номинальная частота вращения n: 890 мин**
 Пусковой ток I_к: 6,00 А / 3,60 А
 Повышение тока ΔI: 0 %
 Класс нагревостойкости изоляции: THCL 155*
 Мин. допустимая температура перемещаемой среды t_{R(min)}: -40 °С
 Макс. допустимая температура перемещаемой среды t_{R(max)}: 60 °С
 Электрическое подключение: Клемная коробка
 Количество лопастей рабочего колеса: 7
 Степень защиты: IP 54
 Защита электродвигателя: Контакт теплового реле
 Лопасты: Алюминий, однослойное лакокрасочное покрытие, цвет черный
 Ротор: Алюминий, однослойное лакокрасочное покрытие, цвет черный
 Соответствие: ЕгР 2015, СЕ
Характеристики согласно требованиям директивы ЕгР
 КПД η_{взд.}: 32,2 %
 Эффективность: N_{факт.} = 40,1 / N_{станд.} = 40**
 * Данные, указанные на заводской табличке
 **ЕгР 2015

Рабочие характеристики



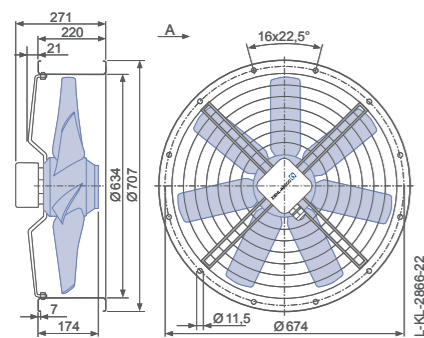
Измерено в соответствии с типом установки А в полном растребе и без защитной решетки согласно ISO 5801.

- Схема электрических соединений 1360-106XB Страница 608
- Компоненты Страница 524

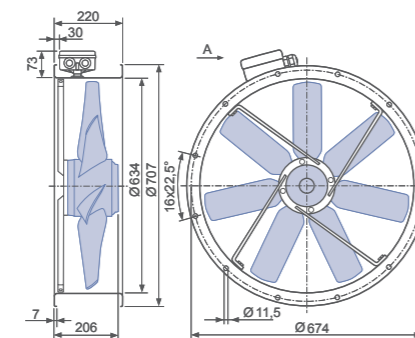
Размеры, мм

Направление воздушного потока А

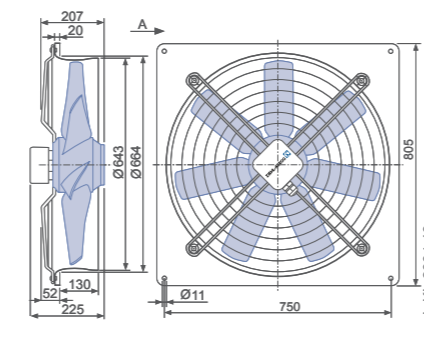
Конструктивное исполнение F – обечайка с двумя фланцами, с защитной решеткой



Конструктивное исполнение F – обечайка с двумя фланцами, без защитной решетки



Конструктивное исполнение Q – квадратная монтажная пластина с полным растремом



	характеристики			мощность	вращения	мощности на стороне всасывания
		U [В]	I [А]			
FC063-6D_4I.A7	I	400*	②	1.30*	890*	80
		400	③	1.20	910	80
	II	230	⑤	1.30	610	70
		230	⑥	1.25	680	73
	III	180	⑧	1.10	480	64
		180	⑨	1.10	520	66
	IV	140	⑪	0.90	360	57
		140	⑫	0.89	390	59

* Данные, указанные на заводской табличке

Данные для заказа вентилятора

Направление воздушного потока А

Тип	F (с защитной решеткой)	F (без защитной решетки)	Q
Тип	FC063-6DF.4I.A7	FC063-6DF.4I.A7	FC063-6DQ.4I.A7
Артикул №	132353	124983	130751
Масса, кг	20.30	19.40	24.00

Устройства управления

3-фазные преобразователи частоты Fcontrol	Устройства защиты электродвигателей, 3-фазные	Трансформаторные регуляторы, 3-фазные	Электронные регуляторы напряжения, 3-фазные
➤ Страница 558	➤ Страница 596	➤ Страница 591	➤ Страница 578