

для трехфазной сети, 6-6-полюсный

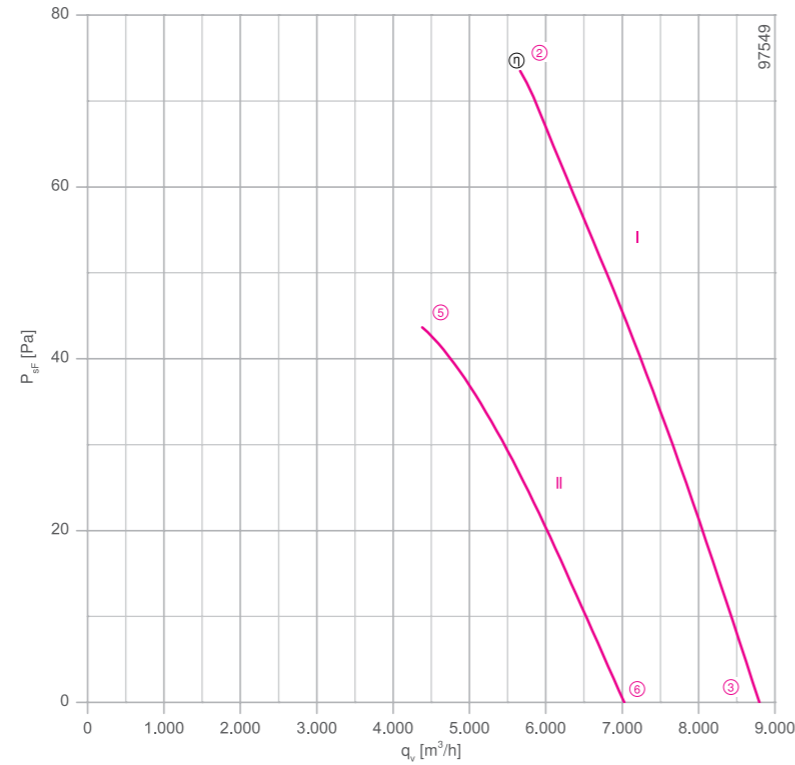
FC056-SD



Описание

Тип двигателя: АС
 Номинальное напряжение U: 3-фазный 400 В (Δ/У) ±10 %*
 Номинальная частота f: 50 Гц* (характеристики для частоты 60 Гц предоставляются по запросу)
 Потребляемая мощность P: 0.36/0.23 кВт*
 Номинальный ток I: 0.82/0.42 А*
 Номинальная частота вращения n: 890/690 мин⁻¹*
 Повышение тока ΔI: 0 %
 Класс нагревостойкости изоляции: THCL 155*
 Мин. допустимая температура перемещаемой среды t_{R(min)}: -40 °С
 Макс. допустимая температура перемещаемой среды t_{R(max)}: 70 °С
 Электрическое подключение: Клемная коробка
 Количество лопастей рабочего колеса: 7
 Степень защиты: IP 54
 Защита электродвигателя: Контакт теплового реле
 Лопасти: Алюминий, однослойное лакокрасочное покрытие, цвет черный
 Ротор: Алюминий, однослойное лакокрасочное покрытие, цвет черный
 Соответствие: ЕгР 2015, СЕ
Характеристики согласно требованиям директивы ЕгР
 КПД η_{взад.}: 32.7 %
 Эффективность: N_{факт.} = 41.8 / N_{ставка} = 40**
 * Данные, указанные на заводской табличке
 **ЕгР 2015

Рабочие характеристики



Измерено в соответствии с типом установки А в полном растребе и без защитной решетки согласно ISO 5801.

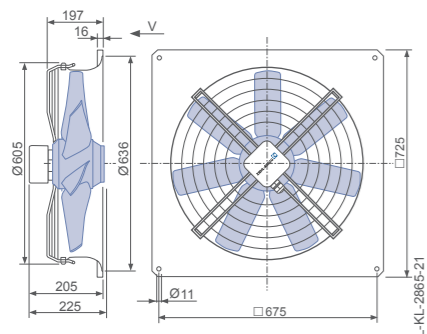
➤ Схема электрических соединений 1360-108XA Страница 608

➤ Компоненты Страница 524

Размеры, мм

➤ Направление воздушного потока V

Конструктивное исполнение Q – квадратная монтажная пластина с полным растробом



	соединения	характеристики	U [В]	I [А]	Р ₁ [Вт]	вращения n [мин ⁻¹]	мощности на стороне всасывания L _{was} [дБ]
FC056-SD_4F.V7	Δ	I	400*	0.82*	360*	890*	74
	Y	II	400*	0.42*	230*	690*	67
			400	0.78	320	910	72
			400	0.40	210	730	68

* Данные, указанные на заводской табличке

Данные для заказа вентилятора

➤ Направление воздушного потока V

Тип Q



Тип FC056-SDQ.4F.V7

Артикул № 160103

Масса, кг 19.00

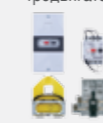
Устройства управления

3-фазные преобразователи частоты Fcontrol



➤ Страница 558

Устройства защиты электродвигателей, 3-фазные



➤ Страница 596

Трансформаторные регуляторы, 3-фазные



➤ Страница 591

Электронные регуляторы напряжения, 3-фазные



➤ Страница 578