

для трехфазной сети, 4-4-полюсный

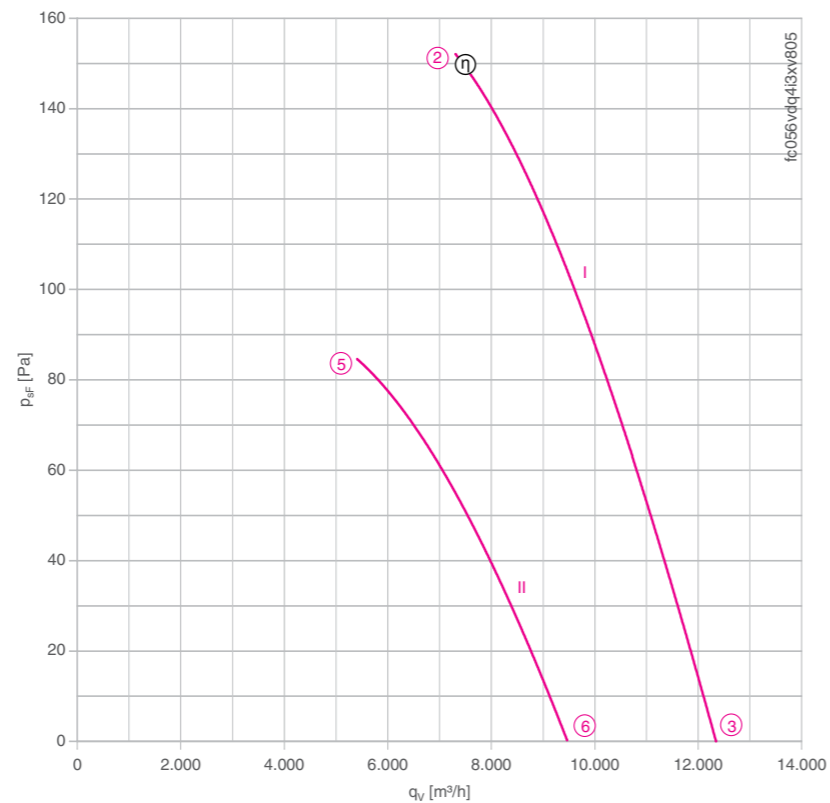
FC056-VD



### Описание

Тип двигателя: АС  
 Номинальное напряжение U: 3-фазный 400 В (Δ/У) ±10 %  
 Номинальная частота f: 50 Гц\*  
 Потребляемая мощность P: 1,00/0,60 кВт\*  
 Номинальный ток I: 1,80/0,95 А\*  
 Номинальная частота вращения n: 1220/900 мин<sup>-1</sup>\*  
 Пусковой ток I<sub>к</sub>: 7.00 А / 2.30 А  
 Повышение тока ΔI: 0 %  
 Класс нагревостойкости изоляции: THCL 155\*  
 Мин. допустимая температура перемещаемой среды t<sub>R(min)</sub>: -40 °С  
 Макс. допустимая температура перемещаемой среды t<sub>R(max)</sub>: 60 °С  
 Электрическое подключение: Клемная коробка  
 Количество лопастей рабочего колеса: 7  
 Степень защиты: IP 54  
 Защита электродвигателя: Контакт теплового реле  
 Лопасти: Алюминий, однослойное лакокрасочное покрытие, цвет черный  
 Ротор: Алюминий, однослойное лакокрасочное покрытие, цвет черный  
 Соответствие: EгP 2015, CE  
**Характеристики согласно требованиям директивы EгP**  
 КПД η<sub>взд.</sub>: 33.9 %  
 Эффективность: N<sub>факт.</sub> = 40.3 / N<sub>ставка</sub> = 40\*\*  
 Требуется преобразователь частоты  
 \* Данные, указанные на заводской табличке  
 \*\* EгP 2015

### Рабочие характеристики



Измерено в соответствии с типом установки А в полном раструбе и без защитной решетки согласно ISO 5801.

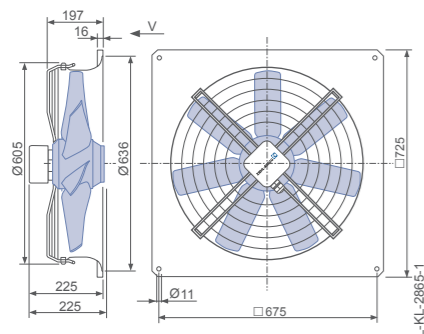
➤ Схема электрических соединений 1360-108XA Страница 608

➤ Компоненты Страница 524

### Размеры, мм

➤ Направление воздушного потока V

Конструктивное исполнение Q – квадратная монтажная пластина с полным раструбом



	соединения	характеристики	U [В]	I [А]	P <sub>1</sub> [Вт]	вращения n [мин <sup>-1</sup> ]	мощности на стороне всасывания L <sub>was</sub> [дБ]
FC056-VD_4I.V7	Δ	I	400*	1.80*	1000*	1220*	82
		II	400	1.60	870	1260	81
	Y	I	400*	0.95*	600*	900*	75
		II	400	0.88	550	970	76

\* Данные, указанные на заводской табличке

### Данные для заказа вентилятора

➤ Направление воздушного потока V

Тип	Q
Иллюстрация	
Тип	FC056-VDQ.4I.V7
Артикул №	123992
Масса, кг	20.70

### Устройства управления

- 3-фазные преобразователи частоты Fcontrol Страница 558
- Устройства защиты электродвигателей, 3-фазные Страница 596
- Трансформаторные регуляторы, 3-фазные Страница 591
- Электронные регуляторы напряжения, 3-фазные Страница 578