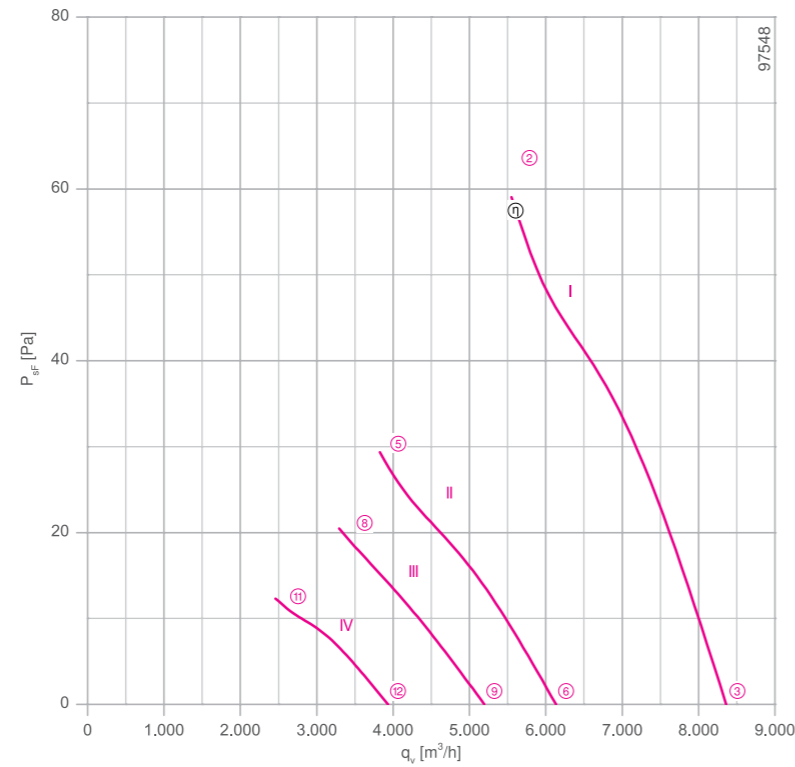


для трехфазной сети, 6-полюсный

FC056-6D



Рабочие характеристики



Измерено в соответствии с типом установки А в полном раструбе и без защитной решетки согласно ISO 5801.

Описание

Тип двигателя: АС
 Номинальное напряжение U: 3-фазный 230/400 В (Δ/Y) ±10 %*
 Номинальная частота f: 50 Гц* (характеристики для частоты 60 Гц предоставляются по запросу)
 Потребляемая мощность P: 0,31 кВт*
 Номинальный ток I: 1,05/0,60 А*
 Номинальная частота вращения n: 840 мин⁻¹*
 Класс нагревостойкости изоляции: THCL 155*
 Мин. допустимая температура перемещаемой среды $t_{R(min)}$: -40 °С
 Макс. допустимая температура перемещаемой среды $t_{R(max)}$: 70 °С
 Электрическое подключение: Клемная коробка
 Количество лопастей рабочего колеса: 7
 Степень защиты: IP 54
 Защита электродвигателя: Контакт теплового реле
 Лопасты: Алюминий, однослойное лакокрасочное покрытие, цвет черный
 Ротор: Алюминий, однослойное лакокрасочное покрытие, цвет черный
 Соответствие: EгP 2015, CE
Характеристики согласно требованиям директивы EгP
 КПД $\eta_{зад}$: 31,0 %
 Эффективность: $N_{факт.} = 40,6 / N_{установка} = 40$ **
 * Данные, указанные на заводской табличке
 ** EгP 2015

характеристики	U [В]	I [А]	P ₁ [Вт]	n [мин ⁻¹]	мощности на стороне всасывания L _{вас} [дБ]					
						②	③	④	⑤	⑥
FC056-6D_4F_7	I	400*	0.60*	310*	840*	71				
		400	0.56	270	870	72				
	II	230	0.56	170	590	63				
		230	0.54	160	640	64				
	III	190	0.50	130	500	59				
		190	0.48	120	540	60				
	IV	145	0.42	80	390	52				
		145	0.42	80	410	54				

* Данные, указанные на заводской табличке

Данные для заказа вентилятора

Направление воздушного потока A

Тип	F (с защитной решеткой)	F (без защитной решетки)	Q
Тип	FC056-6DF.4F.A7	FC056-6DF.4F.A7	FC056-6DQ.4F.A7
Артикул №	160101	160100	160099
Масса, кг	16.80	16.00	19.10

Устройства управления

3-фазные преобразователи частоты Fcontrol	Устройства защиты электродвигателей, 3-фазные	Трансформаторные регуляторы, 3-фазные	Электронные регуляторы напряжения, 3-фазные
Страница 558	Страница 596	Страница 591	Страница 578

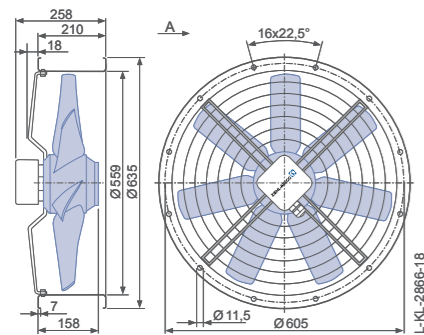
➤ Схема электрических соединений 1360-106XB Страница 608

➤ Компоненты Страница 524

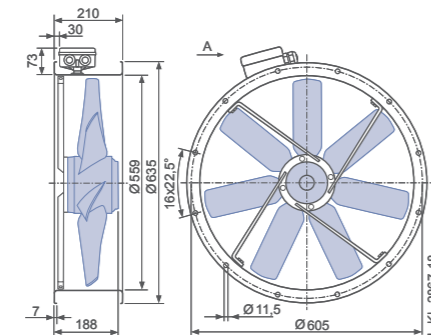
Размеры, мм

Направление воздушного потока A

Конструктивное исполнение F – обечайка с двумя фланцами, с защитной решеткой



Конструктивное исполнение F – обечайка с двумя фланцами, без защитной решетки



Конструктивное исполнение Q – квадратная монтажная пластина с полным раструбом

