

для трехфазной сети, 4-полюсный

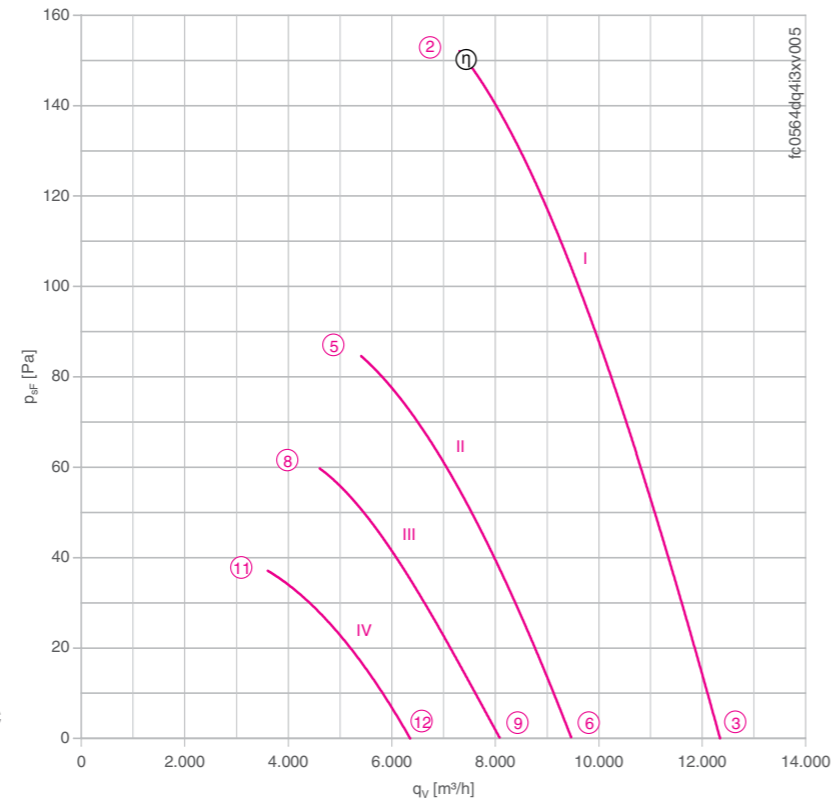
FC056-4D



Описание

Тип двигателя: АС
 Номинальное напряжение U: 3-фазный 230/400 В (Δ/Y) ±10 %*
 Номинальная частота f: 50 Гц*
 Потребляемая мощность P: 1,00 кВт*
 Номинальный ток I: 3,10/1,80 А*
 Номинальная частота вращения n: 1220 мин⁻¹*
 Пусковой ток I_к: 12.00 А / 7.00 А
 Повышение тока ΔI: 0 %
 Класс нагревостойкости изоляции: THCL 155*
 Мин. допустимая температура перемещаемой среды t_{R(min)}: -40 °С
 Макс. допустимая температура перемещаемой среды t_{R(max)}: 60 °С
 Электрическое подключение: Клемная коробка
 Количество лопастей рабочего колеса: 7
 Степень защиты: IP 54
 Защита электродвигателя: Контакт теплового реле
 Лопасты: Алюминий, однослойное лакокрасочное покрытие, цвет черный
 Ротор: Алюминий, однослойное лакокрасочное покрытие, цвет черный
 Соответствие: EгP 2015, CE
Характеристики согласно требованиям директивы EгP
 КПД η_{взад.}: 33.9 %
 Эффективность: N_{факт.} = 40.3 / N_{ставка} = 40**
 Требуется преобразователь частоты
 * Данные, указанные на заводской табличке
 ** EгP 2015

Рабочие характеристики



Измерено в соответствии с типом установки А в полном растребе и без защитной решетки согласно ISO 5801.

	характеристики			мощность	вращения	мощности на стороне всасывания
		U [В]	I [А]			
FC056-4D_4I.A7	I	400*	②	1.80*	1000*	82
		400	③	1.60	870	81
		230	⑤	1.65	600	75
		230	⑥	1.55	550	76
	II	180	⑧	1.60	450	76
		180	⑨	1.50	430	71
		140	⑪	1.40	310	66
		140	⑫	1.30	290	67

* Данные, указанные на заводской табличке

Данные для заказа вентилятора

Направление воздушного потока А

Тип	F (с защитной решеткой)	F (без защитной решетки)	Q
Тип	FC056-4DF.4I.A7	FC056-4DF.4I.A7	FC056-4DQ.4I.A7
Артикул №	132301	132299	130749
Масса, кг	18.40	17.70	20.80

Устройства управления

3-фазные преобразователи частоты Fcontrol	Устройства защиты электродвигателей, 3-фазные	Трансформаторные регуляторы, 3-фазные	Электронные регуляторы напряжения, 3-фазные
➤ Страница 558	➤ Страница 596	➤ Страница 591	➤ Страница 578

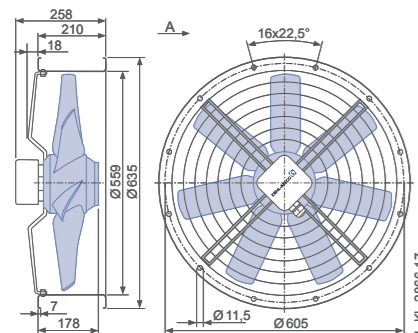
➤ Схема электрических соединений 1360-106XB Страница 608

➤ Компоненты Страница 524

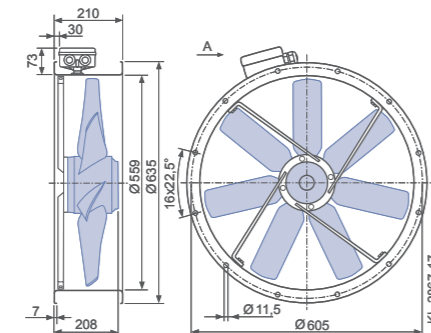
Размеры, мм

Направление воздушного потока А

Конструктивное исполнение F – обечайка с двумя фланцами, с защитной решеткой



Конструктивное исполнение F – обечайка с двумя фланцами, без защитной решетки



Конструктивное исполнение Q – квадратная монтажная пластина с полным растремом

