

для трехфазной сети, 4-полюсный

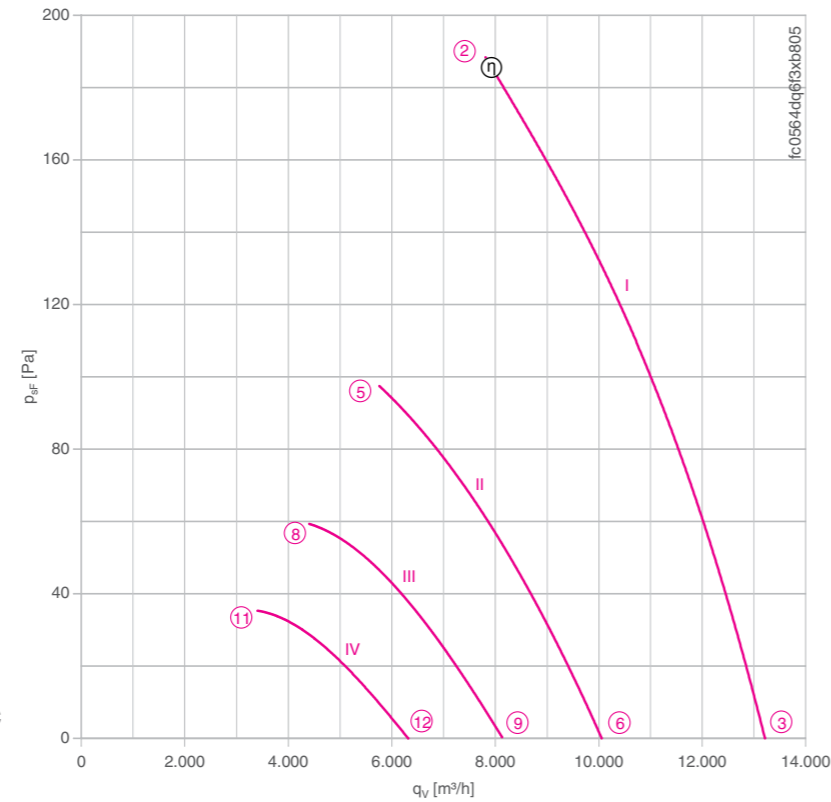
FC056-4D



Описание

Тип двигателя: АС
 Номинальное напряжение U: 3-фазный 230/400 В (Δ/Y) ±10 %*
 Номинальная частота f: 50 Гц*
 Потребляемая мощность P: 1,25 кВт*
 Номинальный ток I: 3,80/2,20 А*
 Номинальная частота вращения n: 1300 мин⁻¹*
 Пусковой ток I_к: 16,00 А / 9,50 А
 Повышение тока ΔI: 10 %
 Класс нагревостойкости изоляции: THCL 155*
 Мин. допустимая температура перемещаемой среды t_{R(min)}: -40 °С
 Макс. допустимая температура перемещаемой среды t_{R(max)}: 60 °С
 Электрическое подключение: Клемная коробка
 Количество лопастей рабочего колеса: 7
 Степень защиты: IP 54
 Защита электродвигателя: Контакт теплового реле
 Лопасти: Алюминий, однослойное лакокрасочное покрытие, цвет черный
 Ротор: Алюминий, однослойное лакокрасочное покрытие, цвет черный
 Соответствие: EгP 2015, CE
Характеристики согласно требованиям директивы EгP
 КПД η_{взад.}: 34.6 %
 Эффективность: N_{факт.} = 40.4 / N_{ставка} = 40**
 * Данные, указанные на заводской табличке
 ** EгP 2015

Рабочие характеристики



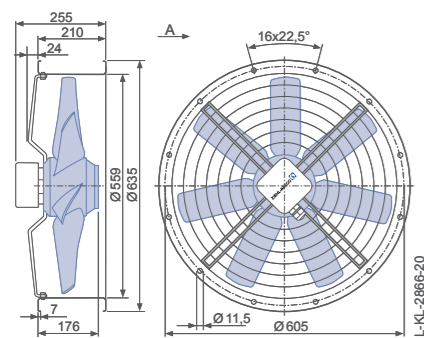
Измерено в соответствии с типом установки А в полном раструбе и без защитной решетки согласно ISO 5801.

- Схема электрических соединений 1360-106XB Страница 608
- Компоненты Страница 524

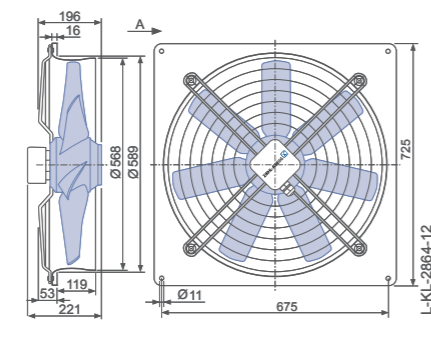
Размеры, мм

Направление воздушного потока А

Конструктивное исполнение F – обечайка с двумя фланцами, без защитной решетки



Конструктивное исполнение Q – квадратная монтажная пластина с полным раструбом



	характеристики	U		I		мощность		вращения		мощности на стороне всасывания	
		[В]		[А]		P ₁ [Вт]		n [мин ⁻¹]		L _{WAS} [дБ]	
FC056-4D_6F.A7	I	400*	②	2.20*		1250*		1300*		83	
		400	③	1.90		1050		1340		83	
	II	230	⑤	2.40		780		950		76	
		230	⑥	2.20		720		1030		78	
	III	180	⑧	2.20		550		760		71	
		180	⑨	2.10		530		830		73	
	IV	140	⑪	1.90		360		600		66	
		140	⑫	1.80		350		660		68	

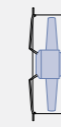
* Данные, указанные на заводской табличке

Данные для заказа вентилятора

Направление воздушного потока А

Тип

F (без защитной решетки) Q



Тип

FC056-4DF.6F.A7

FC056-4DQ.6F.A7

Артикул №

132422

125189

Масса, кг

25.00

23.40

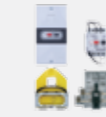
Устройства управления

3-фазные преобразователи частоты Fcontrol



➤ Страница 558

Устройства защиты электродвигателей, 3-фазные



➤ Страница 596

Трансформаторные регуляторы, 3-фазные



➤ Страница 591

Электронные регуляторы напряжения, 3-фазные



➤ Страница 578