

для однофазной сети, 6-полюсный

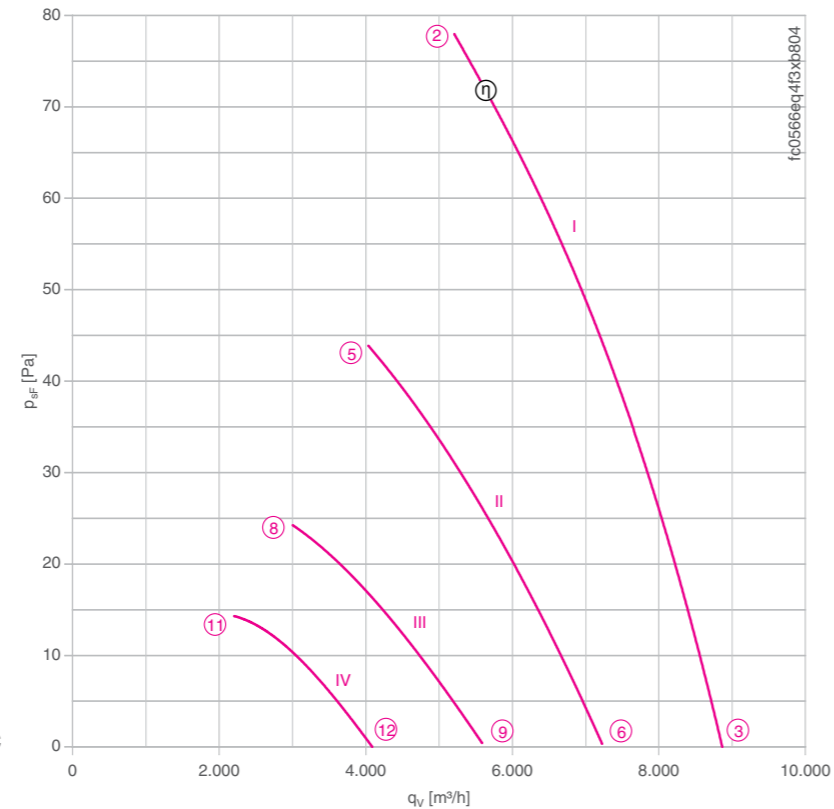
FC056-6E



Описание

Тип двигателя: АС
 Номинальное напряжение U: 1-фазный 230 В±10 %*
 Номинальная частота f: 50 Гц*
 Потребляемая мощность P: 0,43 кВт*
 Номинальный ток I: 1,95 А*
 Номинальная частота вращения n: 880 мин**
 Пусковой ток I_к: 3,60 А
 Повышение тока ΔI: 0 %
 Фазосдвигающий конденсатор C_{400 В}: 10 мкФ
 Класс нагревостойкости изоляции: THCL 155*
 Мин. допустимая температура перемещаемой среды t_{р(мин)}: -25 °С
 Макс. допустимая температура перемещаемой среды t_{р(макс)}: 65 °С
 Электрическое подключение: Клемная коробка
 Количество лопастей рабочего колеса: 7
 Степень защиты: IP 54
 Защита электродвигателя: Контакт теплового реле
 Лопасти: Алюминий, однослойное лакокрасочное покрытие, цвет черный
 Ротор: Алюминий, однослойное лакокрасочное покрытие, цвет черный
 Соответствие: ЕгР 2013, СЕ
Характеристики согласно требованиям директивы ЕгР
 КПД η_{макс}: 27.9 %
 Эффективность: N_{факт.} = 36.7 / N_{установка} = 36**
 * Данные, указанные на заводской табличке
 **ЕгР 2013

Рабочие характеристики



Измерено в соответствии с типом установки А в полном растребе и без защитной решетки согласно ISO 5801.

	характеристики			мощность	вращения	мощности на стороне всасывания	
		U [В]	I [А]				P ₁ [Вт]
FC056-6E_4F.A7	I	230*	②	1.95*	430*	880*	75
		230	③	1.80	390	900	74
	II	160	⑤	1.85	280	670	69
		160	⑥	1.70	260	740	70
	III	130	⑧	1.65	195	500	62
		130	⑨	1.60	190	580	64
	IV	105	⑪	1.40	130	390	60
		105	⑫	1.35	125	430	57

* Данные, указанные на заводской табличке

Данные для заказа вентилятора

Направление воздушного потока A

Тип	F (с защитной решеткой)	F (без защитной решетки)	Q
Тип	FC056-6EF.4F.A7	FC056-6EF.4F.A7	FC056-6EQ.4F.A7
Артикул №	132349	132347	130748
Масса, кг	16.70	16.00	19.10

Устройства управления

1-фазные преобразователи частоты Fcontrol	Устройства защиты электродвигателей, 1-фазные	Трансформаторные регуляторы, 1-фазные	Электронные регуляторы напряжения, 1-фазные
➤ Страница 552	➤ Страница 596	➤ Страница 587	➤ Страница 562

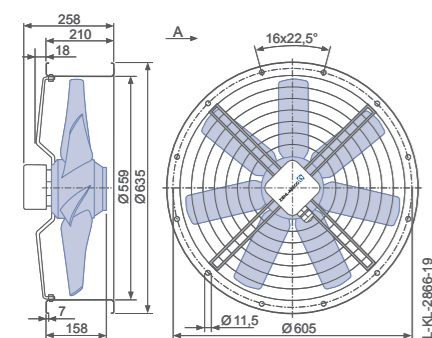
➤ Схема электрических соединений 1360-104XB Страница 608

➤ Компоненты Страница 524

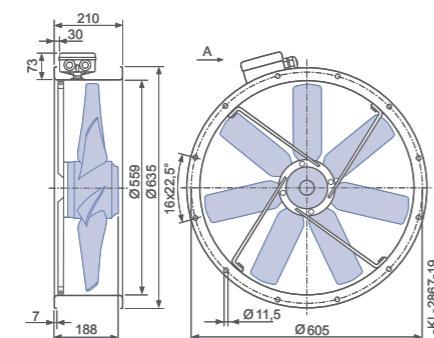
Размеры, мм

Направление воздушного потока A

Конструктивное исполнение F – обечайка с двумя фланцами, с защитной решеткой



Конструктивное исполнение F – обечайка с двумя фланцами, без защитной решетки



Конструктивное исполнение Q – квадратная монтажная пластина с полным растремом

