

для трехфазной сети, 6-полюсный

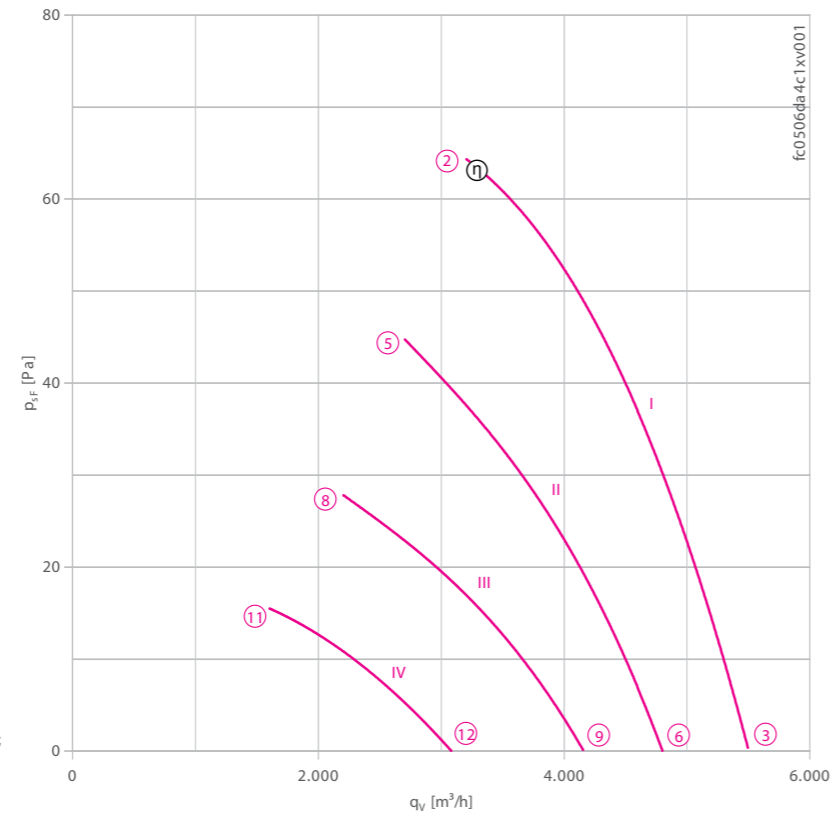
FC050-6D



### Описание

Тип двигателя: АС  
 Номинальное напряжение U: 3-фазный 230/400 В (Δ/Y) ±10 %\*  
 Номинальная частота f: 50 Гц\* (характеристики для частоты 60 Гц предоставляются по запросу)  
 Потребляемая мощность P: 0,20 кВт\*  
 Номинальный ток I: 0,97/0,56 А\*  
 Номинальная частота вращения n: 920 мин<sup>-1</sup>\*  
 Пусковой ток I<sub>п</sub>: 2,80 А / 1,60 А  
 Повышение тока ΔI: 0 %  
 Класс нагревостойкости изоляции: THCL 155\*  
 Мин. допустимая температура перемещаемой среды t<sub>р(мин)</sub>: -40 °С  
 Макс. допустимая температура перемещаемой среды t<sub>р(макс)</sub>: 70 °С  
 Электрическое подключение: Клеммная коробка  
 Количество лопастей рабочего колеса: 7  
 Степень защиты: IP 54  
 Защита электродвигателя: Контакт теплового реле  
 Лопасты: Алюминий, однослойное лакокрасочное покрытие, цвет черный  
 Ротор: Алюминий, однослойное лакокрасочное покрытие, цвет черный  
 Соответствие: ЕгР 2015, СЕ  
**Характеристики согласно требованиям директивы ЕгР**  
 КПД η<sub>макс</sub>: 31.1 %  
 Эффективность: N<sub>факт.</sub> = 41.8 / N<sub>установка</sub> = 40\*\*  
 \* Данные, указанные на заводской табличке  
 \*\*ЕгР 2015

### Рабочие характеристики



Измерено в соответствии с типом установки А в полном растребе и без защитной решетки согласно ISO 5801.

|                | характеристики |       |       | мощность | вращения | мощности на стороне всасывания |    |
|----------------|----------------|-------|-------|----------|----------|--------------------------------|----|
|                |                | U [В] | I [А] |          |          |                                |    |
| FC050-6D_4C.A7 | I              | 400*  | ②     | 0.56*    | 200*     | 920*                           | 72 |
|                |                | 400   | ③     | 0.53     | 170      | 940                            | 75 |
|                | II             | 230   | ⑤     | 0.49     | 140      | 770                            | 68 |
|                |                | 230   | ⑥     | 0.43     | 120      | 830                            | 72 |
|                | III            | 180   | ⑧     | 0.47     | 105      | 610                            | 63 |
|                |                | 180   | ⑨     | 0.43     | 91       | 700                            | 68 |
|                | IV             | 140   | ⑪     | 0.40     | 64       | 470                            | 58 |
|                |                | 140   | ⑫     | 0.38     | 62       | 530                            | 62 |

\* Данные, указанные на заводской табличке

### Данные для заказа вентилятора

#### Направление воздушного потока А

| Тип       | F (с защитной решеткой) | F (без защитной решетки) | Q               |
|-----------|-------------------------|--------------------------|-----------------|
| Тип       | FC050-6DF.4C.A7         | FC050-6DF.4C.A7          | FC050-6DQ.4C.A7 |
| Артикул № | 132293                  | 132291                   | 132303          |
| Масса, кг | 12.70                   | 12.00                    | 15.30           |

### Устройства управления

| 3-фазные преобразователи частоты Fcontrol | Устройства защиты электродвигателей, 3-фазные | Трансформаторные регуляторы, 3-фазные | Электронные регуляторы напряжения, 3-фазные |
|-------------------------------------------|-----------------------------------------------|---------------------------------------|---------------------------------------------|
|                                           |                                               |                                       |                                             |
| Страница 558                              | Страница 596                                  | Страница 591                          | Страница 578                                |

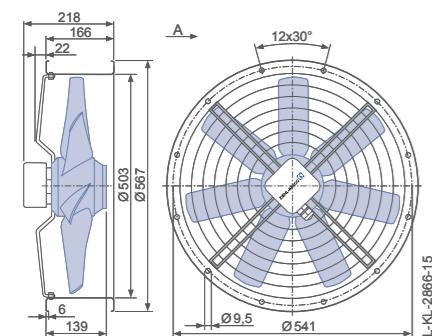
➤ Схема электрических соединений 1360-106XB Страница 608

➤ Компоненты Страница 524

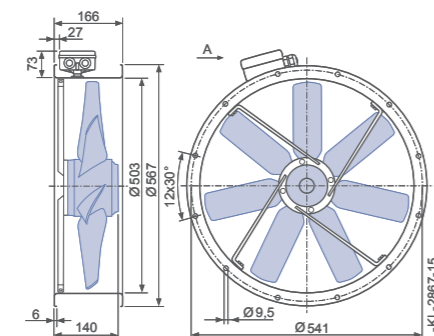
### Размеры, мм

#### Направление воздушного потока А

Конструктивное исполнение F – обечайка с двумя фланцами, с защитной решеткой



Конструктивное исполнение F – обечайка с двумя фланцами, без защитной решетки



Конструктивное исполнение Q – квадратная монтажная пластина с полным растребом

