

для трехфазной сети, 4-полюсный

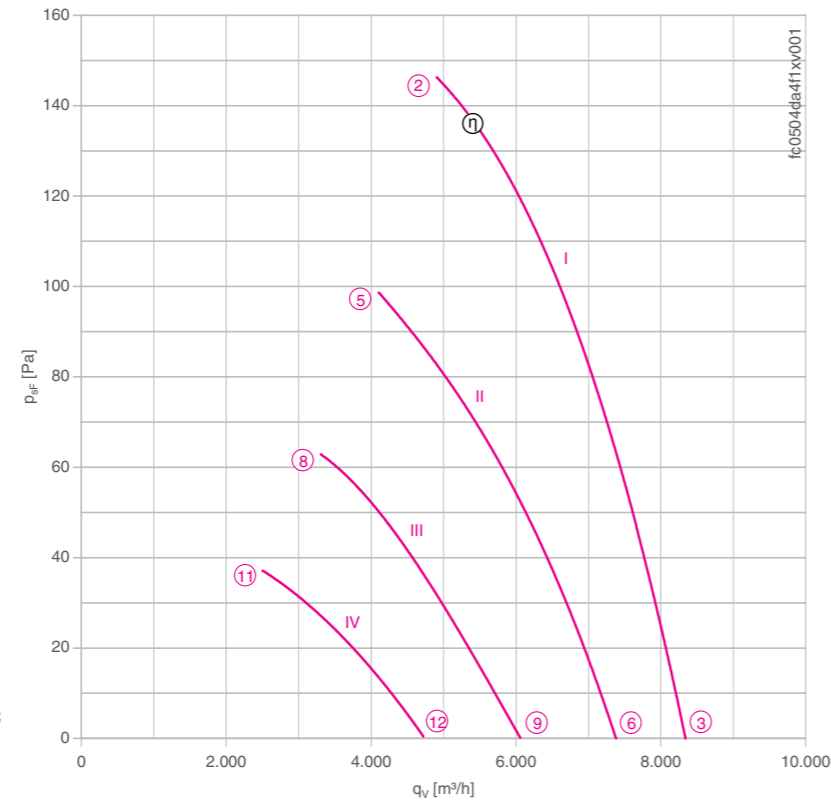
FC050-4D



### Описание

Тип двигателя: АС  
 Номинальное напряжение U: 3-фазный 230/400 В (Δ/Y) ±10 %\*  
 Номинальная частота f: 50 Гц\*  
 Потребляемая мощность P: 0,55 кВт\*  
 Номинальный ток I: 1,80/1,05 А\*  
 Номинальная частота вращения n: 1380 мин<sup>-1</sup>\*  
 Пусковой ток I<sub>к</sub>: 7,00 А / 4,20 А  
 Повышение тока ΔI: 10 %  
 Класс нагревостойкости изоляции: THCL 155\*  
 Мин. допустимая температура перемещаемой среды t<sub>R(min)</sub>: -40 °С  
 Макс. допустимая температура перемещаемой среды t<sub>R(max)</sub>: 70 °С  
 Электрическое подключение: Клемная коробка  
 Количество лопастей рабочего колеса: 7  
 Степень защиты: IP 54  
 Защита электродвигателя: Контакт теплового реле  
 Лопасты: Алюминий, однослойное лакокрасочное покрытие, цвет черный  
 Ротор: Алюминий, однослойное лакокрасочное покрытие, цвет черный  
 Соответствие: EгP 2015, CE  
**Характеристики согласно требованиям директивы EгP**  
 КПД η<sub>взад.</sub>: 39.9 %  
 Эффективность: N<sub>раб.кл.</sub> = 48.0 / N<sub>станд.</sub> = 40\*\*  
 \* Данные, указанные на заводской табличке  
 \*\* EгP 2015

### Рабочие характеристики



Измерено в соответствии с типом установки А в полном растребе и без защитной решетки согласно ISO 5801.

характеристики	U [В]	I [А]	P <sub>1</sub> [Вт]	n [мин <sup>-1</sup> ]	мощности на стороне всасывания L <sub>WAS</sub> [дБ]					
						②	③	④	⑤	⑥
FC050-4D_4F.A7	I	400*	1.05*	550*	1380*	81				
		400	0.92	430	1410	84				
	II	230	1.20	430	1140	77				
		230	1.00	360	1240	81				
	III	180	1.20	320	910	72				
		180	1.05	290	1040	77				
	IV	140	1.00	200	710	67				
		140	0.97	220	820	72				

\* Данные, указанные на заводской табличке

### Данные для заказа вентилятора

Направление воздушного потока А

Тип	F (с защитной решеткой)	F (без защитной решетки)	Q
<b>Тип</b>	FC050-4DF.4F.A7	FC050-4DF.4F.A7	FC050-4DQ.4F.A7
<b>Артикул №</b>	132285	132283	130753
<b>Масса, кг</b>	14.10	13.40	16.60

### Устройства управления

3-фазные преобразователи частоты Fcontrol	Устройства защиты электродвигателей, 3-фазные	Трансформаторные регуляторы, 3-фазные	Электронные регуляторы напряжения, 3-фазные
➤ Страница 558	➤ Страница 596	➤ Страница 591	➤ Страница 578

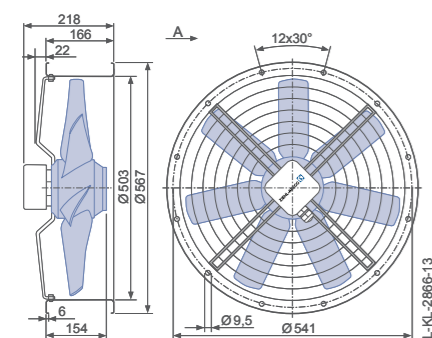
➤ Схема электрических соединений 1360-106XB Страница 608

➤ Компоненты Страница 524

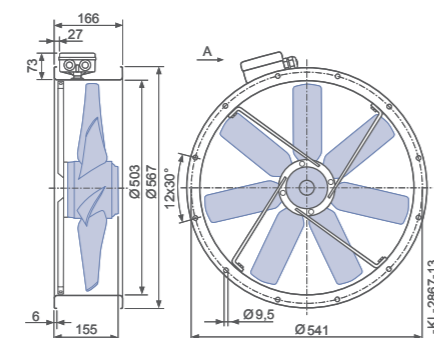
### Размеры, мм

Направление воздушного потока А

Конструктивное исполнение F – обечайка с двумя фланцами, с защитной решеткой



Конструктивное исполнение F – обечайка с двумя фланцами, без защитной решетки



Конструктивное исполнение Q – квадратная монтажная пластина с полным растремом

