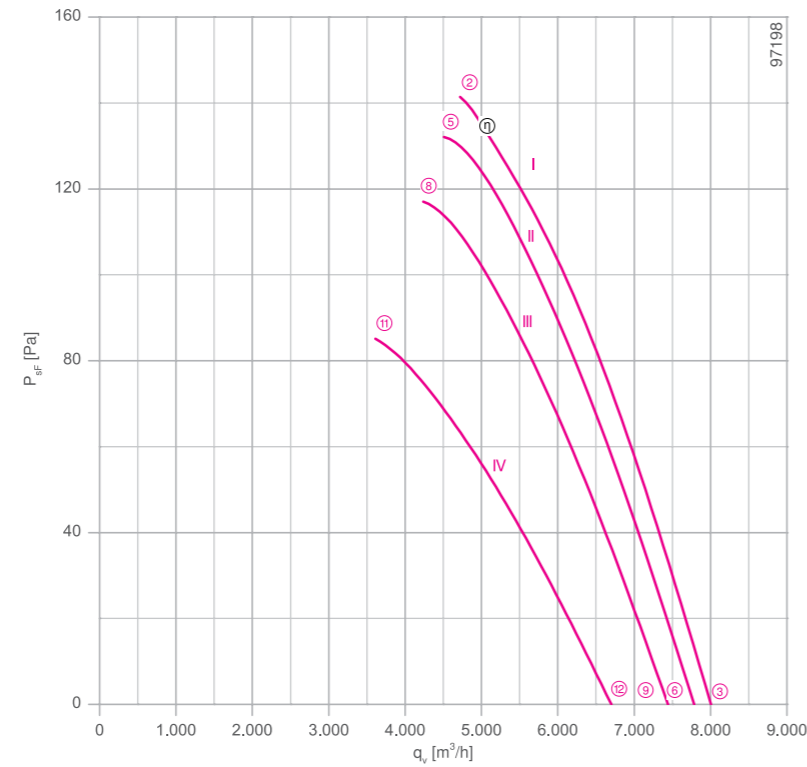


для однофазной сети, 4-полюсный

FC050-4E



Рабочие характеристики



Измерено в соответствии с типом установки А в полном растребе и без защитной решетки согласно ISO 5801.

Описание

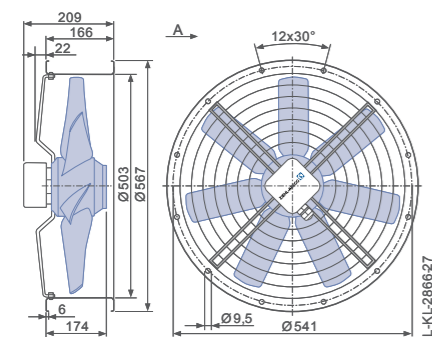
Тип двигателя: АС
 Номинальное напряжение U: 1-фазный 230 В±10 %*
 Номинальная частота f: 50 Гц* (характеристики для частоты 60 Гц предоставляются по запросу)
 Потребляемая мощность P: 0,59 кВт*
 Номинальный ток I: 2,60 А*
 Номинальная частота вращения n: 1340 мин⁻¹*
 Повышение тока ΔI: 10 %
 Фазосдвигающий конденсатор C_{400 В}: 14 мкФ
 Класс нагревостойкости изоляции: THCL 155*
 Мин. допустимая температура перемещаемой среды t_{R(min)}: -25 °С
 Макс. допустимая температура перемещаемой среды t_{R(max)}: 70 °С
 Электрическое подключение: Клемная коробка
 Количество лопастей рабочего колеса: 7
 Степень защиты: IP 54
 Защита электродвигателя: Контакт теплового реле
 Лопасты: Алюминий, однослойное лакокрасочное покрытие, цвет черный
 Ротор: Алюминий, однослойное лакокрасочное покрытие, цвет черный
 Соответствие: EгP 2015, CE
Характеристики согласно требованиям директивы EгP
 КПД η_{max}: 32.8 %
 Эффективность: N_{факт.} = 40.6 / N_{установка} = 40**
 * Данные, указанные на заводской табличке
 ** EгP 2015

- Схема электрических соединений 1360-104XB Страница 608
- Компоненты Страница 524

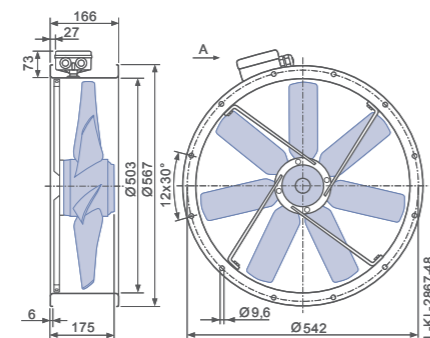
Размеры, мм

Направление воздушного потока А

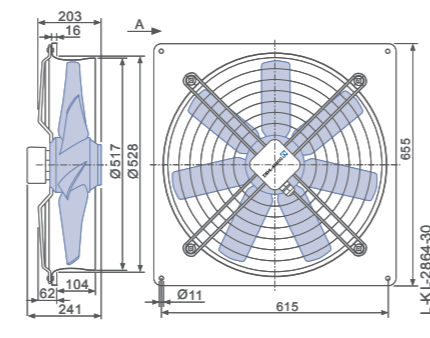
Конструктивное исполнение F – обечайка с двумя фланцами, с защитной решеткой



Конструктивное исполнение F – обечайка с двумя фланцами, без защитной решетки



Конструктивное исполнение Q – квадратная монтажная пластина с полным растремом



	характеристики			мощность	вращения	мощности на стороне всасывания	
		U [В]	I [А]				P ₁ [Вт]
FC050-4E_4I_7	I	230*	②	2.60*	580*	1340*	82
		230	③	2.30	500	1380	79
	II	200	⑤	2.60	520	1290	81
		200	⑥	2.20	440	1340	79
	III	170	⑧	2.70	460	1220	80
		170	⑨	2.30	390	1280	78
	IV	135	⑪	2.80	370	1040	76
		135	⑫	2.40	320	1160	75

* Данные, указанные на заводской табличке

Данные для заказа вентилятора

Направление воздушного потока А

Тип	F (с защитной решеткой)	F (без защитной решетки)	Q
Тип	FC050-4EF.4I.A7	FC050-4EF.4I.A7	FC050-4EQ.4I.A7
Артикул №	160113	160112	160111
Масса, кг	18.40	15.20	15.90

Устройства управления

1-фазные преобразователи частоты Fcontrol	Устройства защиты электродвигателей, 1-фазные	Трансформаторные регуляторы, 1-фазные	Электронные регуляторы напряжения, 1-фазные
➤ Страница 552	➤ Страница 596	➤ Страница 587	➤ Страница 562