

для трехфазной сети, 6-полюсный

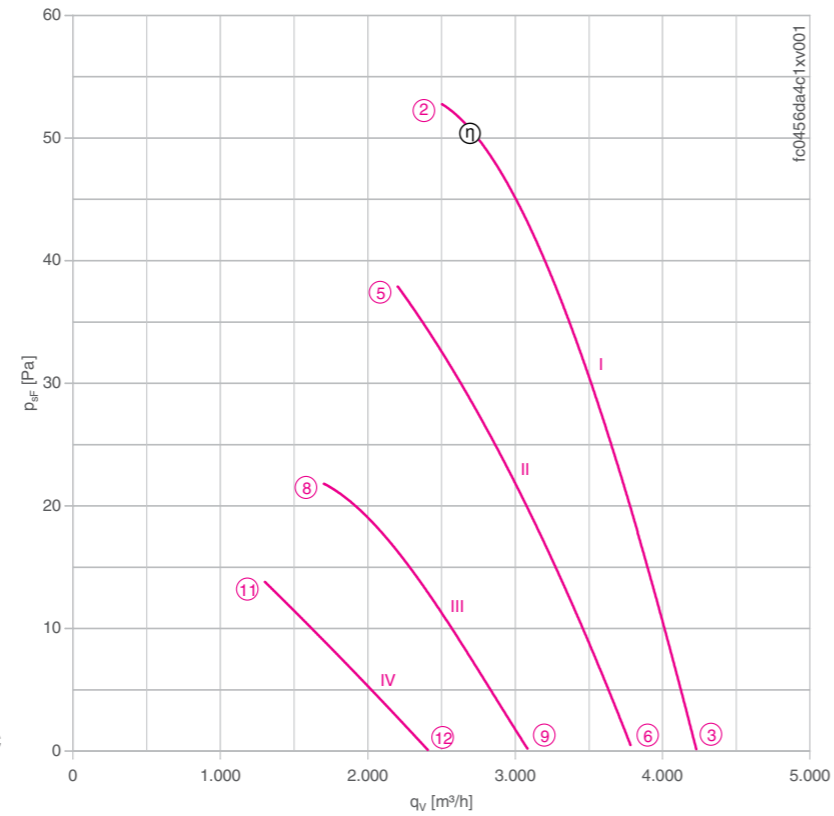
FC045-6D



### Описание

Тип двигателя: АС  
 Номинальное напряжение U: 3-фазный 230/400 В (Δ/Y) ±10 %\*  
 Номинальная частота f: 50 Гц\* (характеристики для частоты 60 Гц предоставляются по запросу)  
 Потребляемая мощность P: 0,12 кВт\*  
 Номинальный ток I: 0,48/0,28 А\*  
 Номинальная частота вращения n: 890 мин<sup>-1</sup>\*  
 Пусковой ток I<sub>п</sub>: 1,30 А / 0,75 А  
 Повышение тока ΔI: 0 %  
 Класс нагревостойкости изоляции: THCL 155\*  
 Мин. допустимая температура перемещаемой среды t<sub>н(мин)</sub>: -40 °С  
 Макс. допустимая температура перемещаемой среды t<sub>н(макс)</sub>: 70 °С  
 Электрическое подключение: Клемная коробка  
 Количество лопастей рабочего колеса: 7  
 Степень защиты: IP 54  
 Защита электродвигателя: Контакт теплового реле  
 Лопасты: Алюминий, однослойное лакокрасочное покрытие, цвет черный  
 Ротор: Алюминий, однослойное лакокрасочное покрытие, цвет черный  
 Соответствие: CE  
**Характеристики согласно требованиям директивы EгP**  
 Не подпадает под действие директивы EгP (P<sub>1</sub> < 125 W)  
 \* Данные, указанные на заводской табличке

### Рабочие характеристики



Измерено в соответствии с типом установки А в полном раструбе и без защитной решетки согласно ISO 5801.

	характеристики			мощность	вращения	мощности на стороне всасывания	
		U [В]	I [А]				
FC045-6D_4C.A7	I	400*	②	0.35*	125*	940*	
		400	③	0.34	110	950	
		230	⑤	0.32	92	790	
		230	⑥	0.29	81	840	
	II	180	⑧	0.31	68	620	
		180	⑨	0.29	64	700	
		140	⑪	0.27	44	470	
		140	⑫	0.26	43	540	
	III	180	⑧	0.31	68	620	60
		180	⑨	0.29	64	700	63
		140	⑪	0.27	44	470	54
		140	⑫	0.26	43	540	57

\* Данные, указанные на заводской табличке

### Данные для заказа вентилятора

Направление воздушного потока А

Тип	F (с защитной решеткой)	F (без защитной решетки)	Q
Тип	FC045-6DF.4C.A7	FC045-6DF.4C.A7	FC045-6DQ.4C.A7
Артикул №	132231	132229	125162
Масса, кг	11.40	10.90	11.10

### Устройства управления

3-фазные преобразователи частоты Fcontrol	Устройства защиты электродвигателей, 3-фазные	Трансформаторные регуляторы, 3-фазные	Электронные регуляторы напряжения, 3-фазные
➤ Страница 558	➤ Страница 596	➤ Страница 591	➤ Страница 578

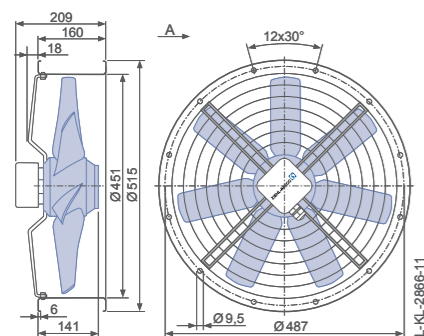
➤ Схема электрических соединений 1360-106XB Страница 608

➤ Компоненты Страница 524

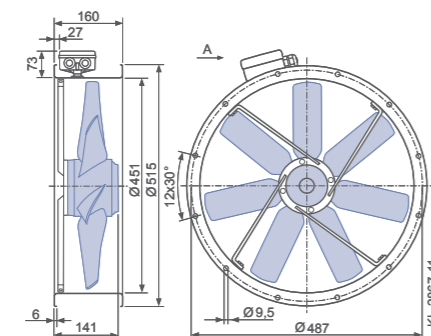
### Размеры, мм

Направление воздушного потока А

Конструктивное исполнение F – обечайка с двумя фланцами, с защитной решеткой



Конструктивное исполнение F – обечайка с двумя фланцами, без защитной решетки



Конструктивное исполнение Q – квадратная монтажная пластина с полным раструбом

