

для однофазной сети, 4-полюсный

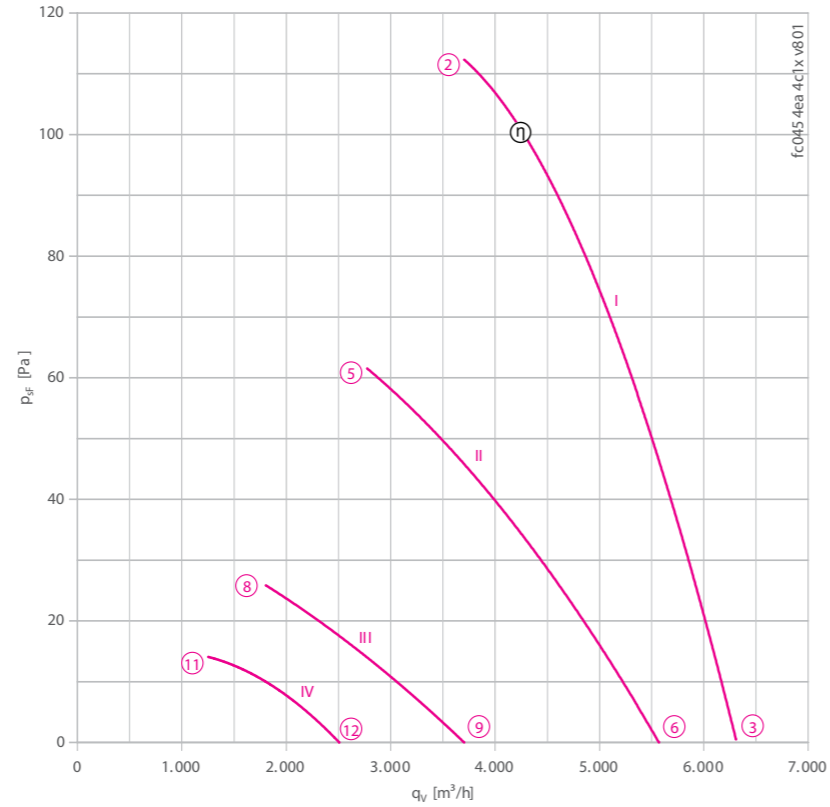
FC045-4E



**Описание**

Тип двигателя: АС  
 Номинальное напряжение U: 1-фазный 230 В±10 %\*  
 Номинальная частота f: 50 Гц\*  
 Потребляемая мощность P: 0,36 кВт\*  
 Номинальный ток I: 1,60 А\*  
 Номинальная частота вращения n: 1370 мин<sup>-1</sup>\*  
 Пусковой ток I<sub>п</sub>: 3,40 А  
 Повышение тока ΔI: 30 %  
 Фазосдвигающий конденсатор C<sub>400 В</sub>: 6 мкФ  
 Класс нагревостойкости изоляции: THCL 155\*  
 Мин. допустимая температура перемещаемой среды t<sub>р(мин)</sub>: -25 °С  
 Макс. допустимая температура перемещаемой среды t<sub>р(макс)</sub>: 60 °С  
 Электрическое подключение: Клемная коробка  
 Количество лопастей рабочего колеса: 7  
 Степень защиты: IP 54  
 Защита электродвигателя: Контакт теплового реле  
 Лопасты: Алюминий, однослойное лакокрасочное покрытие, цвет черный  
 Ротор: Алюминий, однослойное лакокрасочное покрытие, цвет черный  
 Соответствие: ЕгР 2015, СЕ  
**Характеристики согласно требованиям директивы ЕгР**  
 КПД η<sub>накл</sub>: 32,3 %  
 Эффективность: N<sub>факт.</sub> = 41,5 / N<sub>установка</sub> = 40\*\*  
 \* Данные, указанные на заводской табличке  
 \*\*ЕгР 2015

**Рабочие характеристики**



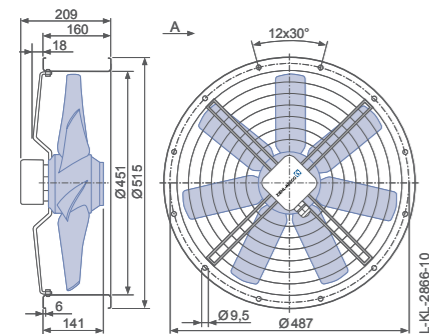
Измерено в соответствии с типом установки А в полном растребе и без защитной решетки согласно ISO 5801.

- Схема электрических соединений 1360-104XB Страница 608
- Компоненты Страница 524

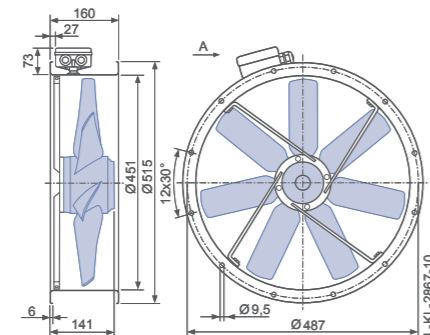
**Размеры, мм**

**Направление воздушного потока А**

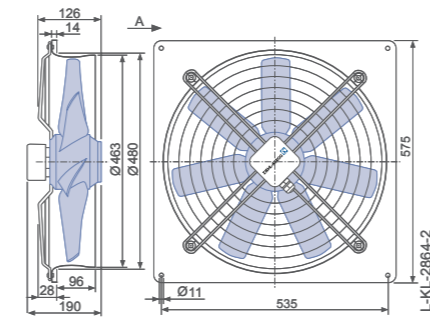
Конструктивное исполнение F – обечайка с двумя фланцами, с защитной решеткой



Конструктивное исполнение F – обечайка с двумя фланцами, без защитной решетки



Конструктивное исполнение Q – квадратная монтажная пластина с полным растром



	характеристики			мощность	вращения	мощности на стороне всасывания	
		U [В]	I [А]				P <sub>1</sub> [Вт]
FC045-4E_4C.A7	I	230*	②	1.60*	360*	1370*	78
		230	③	1.40	320	1390	78
	II	160	⑤	1.95	300	1060	72
		160	⑥	1.65	270	1220	75
	III	130	⑧	1.75	210	700	63
		130	⑨	1.70	200	820	66
	IV	105	⑪	1.50	135	530	56
		105	⑫	1.45	135	570	58





\* Данные, указанные на заводской табличке

**Данные для заказа вентилятора**

**Направление воздушного потока А**

Тип	F (с защитной решеткой)	F (без защитной решетки)	Q
<b>Тип</b>	FC045-4EF.4C.A7	FC045-4EF.4C.A7	FC045-4EQ.4C.A7
<b>Артикул №</b>	132227	132225	125166
<b>Масса, кг</b>	11.40	10.90	11.10

**Устройства управления**

1-фазные преобразователи частоты Fcontrol	Устройства защиты электродвигателей, 1-фазные	Трансформаторные регуляторы, 1-фазные	Электронные регуляторы напряжения, 1-фазные
			
➤ Страница 552	➤ Страница 596	➤ Страница 587	➤ Страница 562