

для трехфазной сети, 6-полюсный

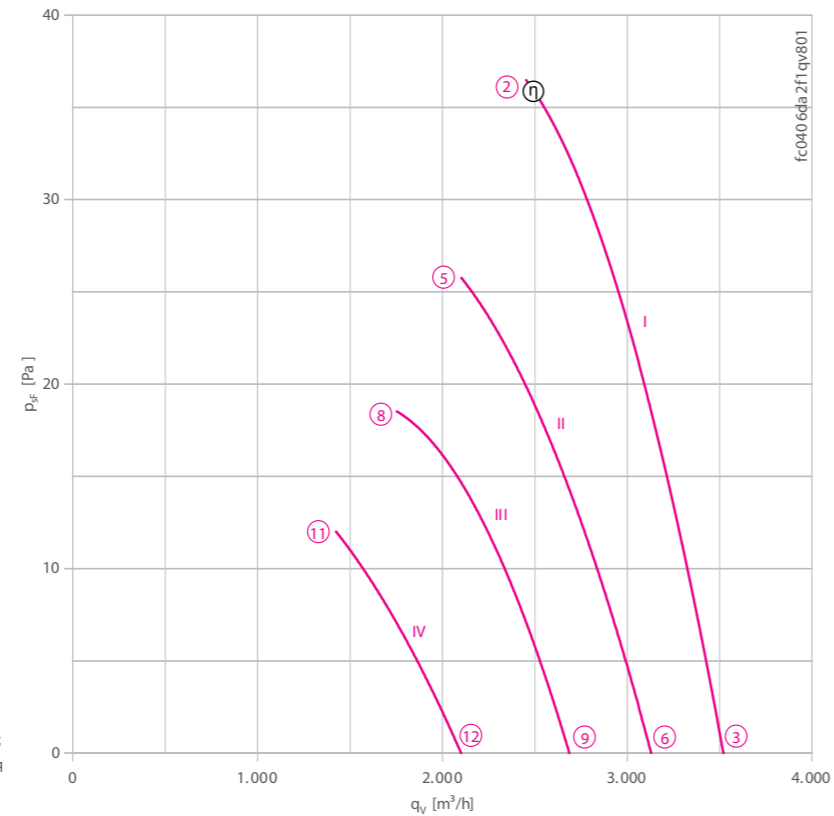
FC040-6D



Описание

Тип двигателя: АС
 Номинальное напряжение U: 3-фазный 230/400 В (Δ/Y) ±10 %*
 Номинальная частота f: 50 Гц* (характеристики для частоты 60 Гц предоставляются по запросу)
 Потребляемая мощность P: 0,11 кВт*
 Номинальный ток I: 0,49/0,28 А*
 Номинальная частота вращения n: 920 мин⁻¹*
 Пусковой ток I_п: 1,60 А / 0,90 А
 Повышение тока ΔI: 0 %
 Класс нагревостойкости изоляции: THCL 155*
 Мин. допустимая температура перемещаемой среды t_{р(мин)}: -40 °С
 Макс. допустимая температура перемещаемой среды t_{р(макс)}: 70 °С
 Электрическое подключение: Соединительный кабель, подводится сбоку по диагонали 65 см
 Количество лопастей рабочего колеса: 7
 Степень защиты: IP 54
 Защита электродвигателя: Контакт теплового реле
 Лопасты: Алюминий, однослойное лакокрасочное покрытие, цвет черный
 Ротор: Алюминий, однослойное лакокрасочное покрытие, цвет черный
 Соответствие: CE
 Характеристики согласно требованиям директивы EeP
 Не подпадает под действие директивы EeP (P₁ < 125 W)
 * Данные, указанные на заводской табличке

Рабочие характеристики



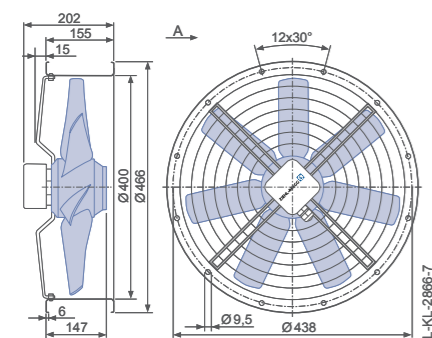
Измерено в соответствии с типом установки А в полном растребе и без защитной решетки согласно ISO 5801.

- Схема электрических соединений 1360-106XB Страница 608
- Компоненты Страница 524

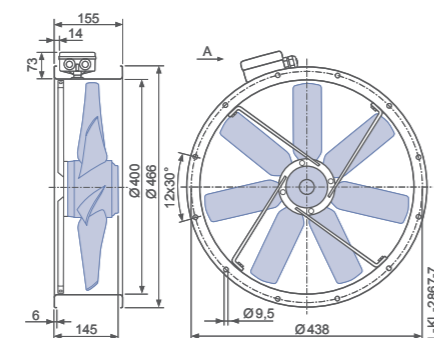
Размеры, мм

Направление воздушного потока А

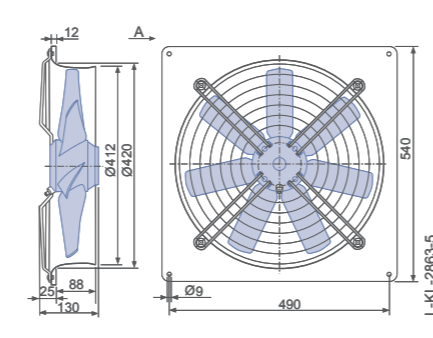
Конструктивное исполнение F – обечайка с двумя фланцами, с защитной решеткой



Конструктивное исполнение F – обечайка с двумя фланцами, без защитной решетки



Конструктивное исполнение Q – квадратная монтажная пластина с полным растром



| | характеристики | | | мощность | вращения | мощности на стороне всасывания |
|----------------|----------------|-------|-------|----------|----------|--------------------------------|
| | | U [В] | I [А] | | | |
| FC040-6D_2F.A7 | I | 400* | 0,28* | 110* | 920* | 68 |
| | | 400 | 0,27 | 97 | 940 | 70 |
| | II | 230 | 0,24 | 73 | 810 | 64 |
| | | 230 | 0,23 | 69 | 830 | 67 |
| | III | 180 | 0,23 | 57 | 680 | 59 |
| | | 180 | 0,23 | 56 | 710 | 62 |
| | IV | 140 | 0,21 | 41 | 540 | 53 |
| | | 140 | 0,21 | 40 | 570 | 56 |

* Данные, указанные на заводской табличке

Данные для заказа вентилятора

Направление воздушного потока А

| Тип | F (с защитной решеткой) | F (без защитной решетки) | Q |
|-----------|-------------------------|--------------------------|-----------------|
| Тип | FC040-6DF.2F.A7 | FC040-6DF.2F.A7 | FC040-6DQ.2F.A7 |
| Артикул № | 132215 | 132213 | 125146 |
| Масса, кг | 9.30 | 9.00 | 9.30 |

Устройства управления

| | | | |
|---|---|---------------------------------------|---|
| 3-фазные преобразователи частоты Fcontrol | Устройства защиты электродвигателей, 3-фазные | Трансформаторные регуляторы, 3-фазные | Электронные регуляторы напряжения, 3-фазные |
| | | | |
| ➤ Страница 558 | ➤ Страница 596 | ➤ Страница 591 | ➤ Страница 578 |