

для трехфазной сети, 4-полюсный

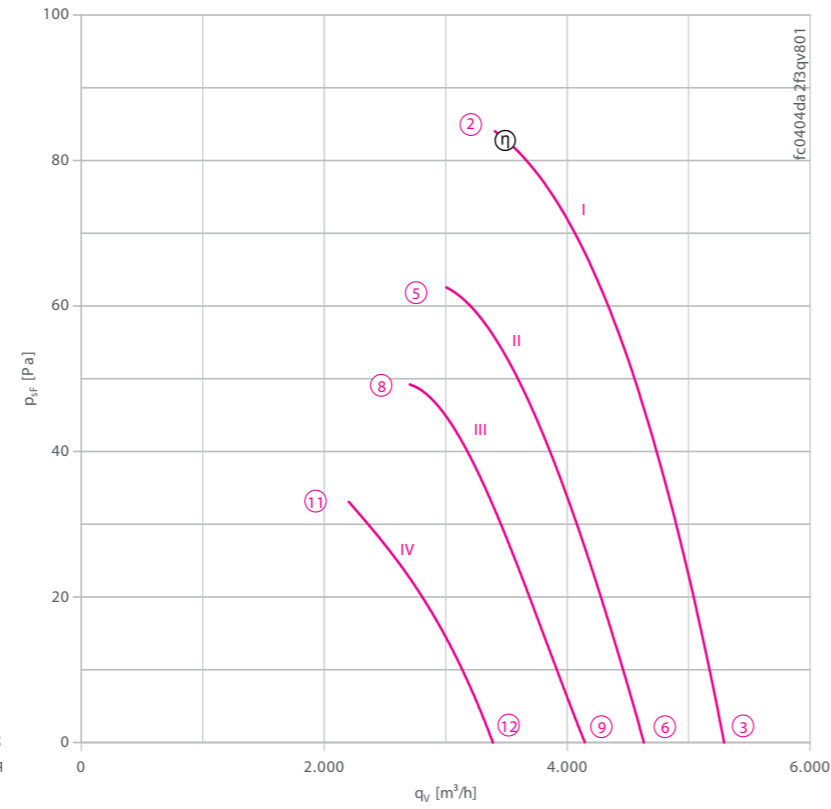
FC040-4D



Описание

Тип двигателя: АС
 Номинальное напряжение U: 3-фазный 230/400 В (Δ/Y) ±10 %*
 Номинальная частота f: 50 Гц* (характеристики для частоты 60 Гц предоставляются по запросу)
 Потребляемая мощность P: 0,26 кВт*
 Номинальный ток I: 0,97/0,56 А*
 Номинальная частота вращения n: 1350 мин⁻¹*
 Пусковой ток I_п: 3,60 А / 2,00 А
 Повышение тока ΔI: 0 %
 Класс нагревостойкости изоляции: THCL 155*
 Мин. допустимая температура перемещаемой среды t_{р(мин)}: -40 °С
 Макс. допустимая температура перемещаемой среды t_{р(макс)}: 70 °С
 Электрическое подключение: Соединительный кабель, подводится сбоку по диагонали 65 см
 Количество лопастей рабочего колеса: 7
 Степень защиты: IP 54
 Защита электродвигателя: Контакт теплового реле
 Лопасты: Алюминий, однослойное лакокрасочное покрытие, цвет черный
 Ротор: Алюминий, однослойное лакокрасочное покрытие, цвет черный
 Соответствие: ЕгР 2015, СЕ
Характеристики согласно требованиям директивы ЕгР
 КПД η_{всас}: 31,7 %
 Эффективность: N_{факт} = 41,7 / N_{ставка} = 40**
 * Данные, указанные на заводской табличке
 **ЕгР 2015

Рабочие характеристики



Измерено в соответствии с типом установки А в полном растребе и без защитной решетки согласно ISO 5801.

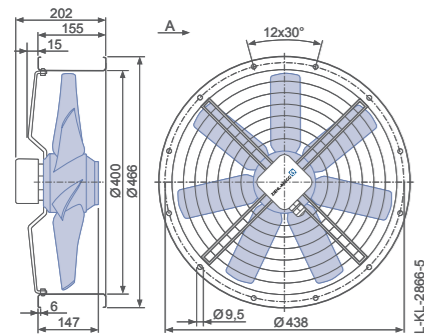
➤ Схема электрических соединений 1360-106XB Страница 608

➤ Компоненты Страница 524

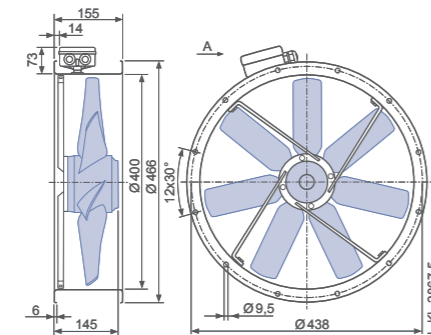
Размеры, мм

Направление воздушного потока А

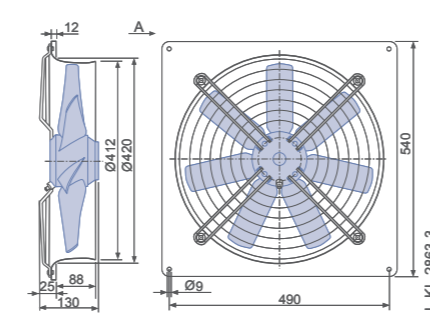
Конструктивное исполнение F – обечайка с двумя фланцами, с защитной решеткой



Конструктивное исполнение F – обечайка с двумя фланцами, без защитной решетки



Конструктивное исполнение Q – квадратная монтажная пластина с полным растремом



| | характеристики | | | мощность | вращения | мощности на стороне всасывания |
|----------------|----------------|-------|-------|----------|----------|--------------------------------|
| | | U [В] | I [А] | | | |
| FC040-4D_2F.A7 | I | 400* | 0.60* | 280* | 1380* | 79 |
| | | 400 | 0.58 | 260 | 1390 | 81 |
| | II | 230 | 0.55 | 210 | 1200 | 75 |
| | | 230 | 0.51 | 195 | 1240 | 78 |
| | III | 180 | 0.56 | 170 | 1050 | 71 |
| | | 180 | 0.53 | 165 | 1100 | 75 |
| | IV | 140 | 0.54 | 130 | 870 | 66 |
| | | 140 | 0.52 | 125 | 910 | 69 |

* Данные, указанные на заводской табличке

Данные для заказа вентилятора

Направление воздушного потока А

| Тип | F (с защитной решеткой) | F (без защитной решетки) | Q |
|----------------|-------------------------|--------------------------|--|
| Тип | FC040-4DF.2F.A7 | FC040-4DF.2F.A7 | FC040-4DQ.2F.A7 |
| Артикул № | 132146 | 132144 | 125094 |
| Масса, кг | 9.30 | 9.00 | 9.30 |
| Электр. подкл. | Клеммная коробка | Клеммная коробка | Соединительный кабель, подводится сбоку по диагонали |

Устройства управления

| 3-фазные преобразователи частоты Fcontrol | Устройства защиты электродвигателей, 3-фазные | Трансформаторные регуляторы, 3-фазные | Электронные регуляторы напряжения, 3-фазные |
|---|---|---------------------------------------|---|
| | | | |
| ➤ Страница 558 | ➤ Страница 596 | ➤ Страница 591 | ➤ Страница 578 |