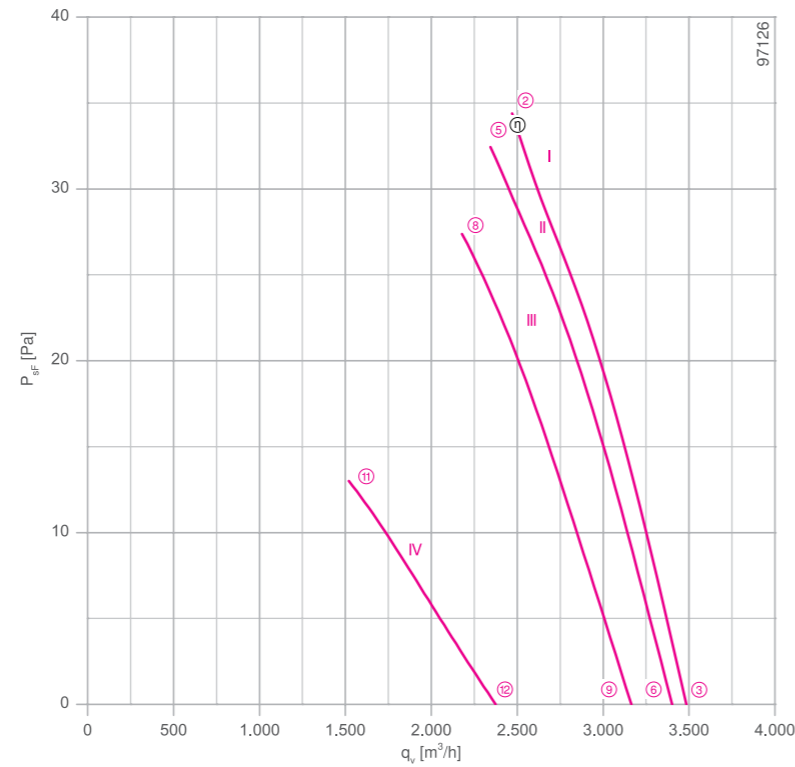


для однофазной сети, 6-полюсный

FC040-6E



Рабочие характеристики



Измерено в соответствии с типом установки А в полном растребе и без защитной решетки согласно ISO 5801.

Описание

Тип двигателя: АС
 Номинальное напряжение U: 1-фазный 230 В±10 %*
 Номинальная частота f: 50 Гц* (характеристики для частоты 60 Гц предоставляются по запросу)
 Потребляемая мощность P: 0,10 кВт*
 Номинальный ток I: 0,48 А*
 Номинальная частота вращения n: 920 мин⁻¹*
 Пусковой ток I_п: 1,00 А
 Повышение тока ΔI: 0 %
 Фазосдвигающий конденсатор C_{400 В}: 2,5 мкФ
 Класс нагревостойкости изоляции: THCL 155*
 Мин. допустимая температура перемещаемой среды t_{R(min)}: -25 °С
 Макс. допустимая температура перемещаемой среды t_{R(max)}: 70 °С
 Электрическое подключение: Клеммная коробка
 Количество лопастей рабочего колеса: 7
 Степень защиты: IP 54
 Защита электродвигателя: Контакт теплового реле
 Лопасты: Алюминий, однослойное лакокрасочное покрытие, цвет черный
 Ротор: Алюминий, однослойное лакокрасочное покрытие, цвет черный
 Соответствие: CE
 Характеристики согласно требованиям директивы EUP
 Не подпадает под действие директивы EUP (P₁ < 125 W)
 * Данные, указанные на заводской табличке

- Схема электрических соединений 1360-104XB Страница 608
- Компоненты Страница 524

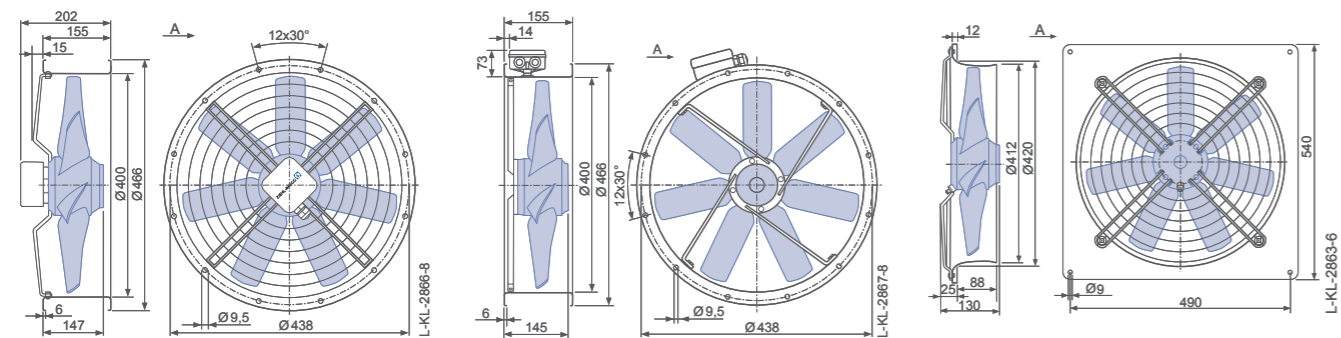
Размеры, мм

Направление воздушного потока А

Конструктивное исполнение F – обечайка с двумя фланцами, с защитной решеткой

Конструктивное исполнение F – обечайка с двумя фланцами, без защитной решетки

Конструктивное исполнение Q – квадратная монтажная пластина с полным растремом



характеристики	U [В]	I [А]	P ₁ [Вт]	n [мин ⁻¹]	мощности на стороне всасывания L _{WAS} [дБ]					
						②	③	④	⑤	⑥
FC040-6E_2F_7	I	230*	0.48*	100*	920*	65				
		230	0.46	100	930	64				
	II	200	0.48	90	890	64				
		200	0.46	85	900	64				
	III	170	0.50	80	820	62				
		170	0.46	75	840	62				
	IV	135	0.52	60	570	53				
		135	0.50	60	630	56				

* Данные, указанные на заводской табличке

Данные для заказа вентилятора

Направление воздушного потока А

Тип	F (с защитной решеткой)	F (без защитной решетки)	Q
Тип	FC040-6EF.2F.A7	FC040-6EF.2F.A7	FC040-6EQ.2F.A7
Артикул №	160082	160081	160080
Масса, кг	9.50	9.00	9.30

Устройства управления

- 1-фазные преобразователи частоты Fcontrol Страница 552
- Устройства защиты электродвигателей, 1-фазные Страница 596
- Трансформаторные регуляторы, 1-фазные Страница 587
- Электронные регуляторы напряжения, 1-фазные Страница 562