

для однофазной сети, 4-полюсный

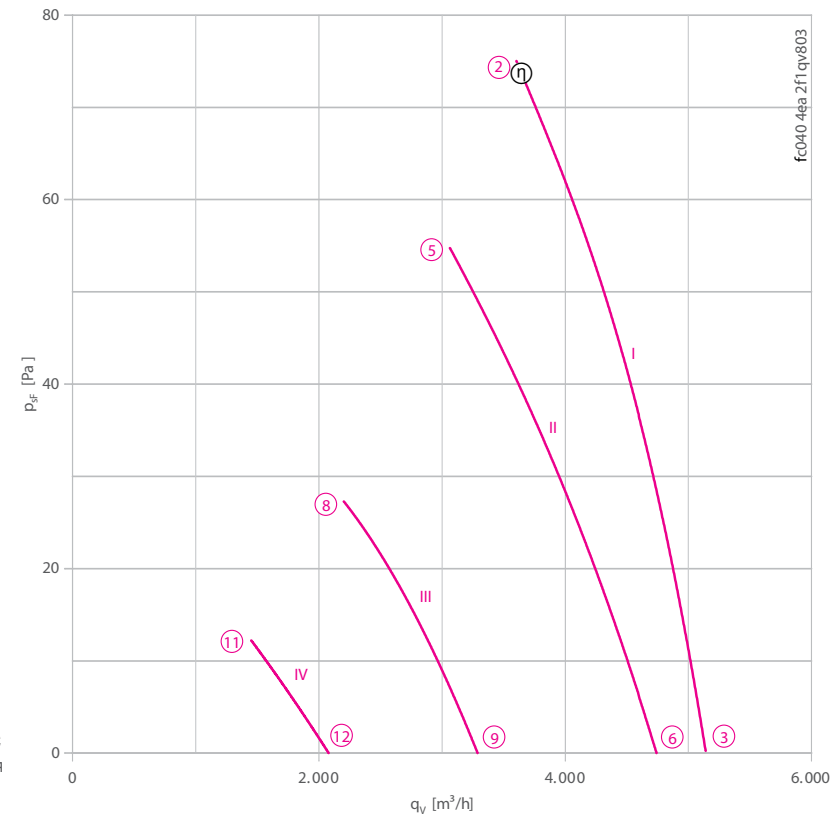
FC040-4E



Описание

Тип двигателя: АС
 Номинальное напряжение U: 1-фазный 230 В±10 %*
 Номинальная частота f: 50 Гц*
 Потребляемая мощность P: 0,29 кВт*
 Номинальный ток I: 1,45 А*
 Номинальная частота вращения n: 1350 мин⁻¹*
 Пусковой ток I_п: 2,60 А
 Повышение тока ΔI: 15 %
 Фазосдвигающий конденсатор C_{400 В}: 5 мкФ
 Класс нагревостойкости изоляции: THCL 155*
 Мин. допустимая температура перемещаемой среды t_{р(мин)}: -25 °С
 Макс. допустимая температура перемещаемой среды t_{р(макс)}: 60 °С
 Электрическое подключение: Соединительный кабель, подводится сбоку по диагонали 65 см
 Количество лопастей рабочего колеса: 7
 Степень защиты: IP 54
 Защита электродвигателя: Контакт теплового реле
 Лопасты: Алюминий, однослойное лакокрасочное покрытие, цвет черный
 Ротор: Алюминий, однослойное лакокрасочное покрытие, цвет черный
 Соответствие: ЕгР 2013, СЕ
Характеристики согласно требованиям директивы ЕгР
 КПД η_{всас}: 25.1 %
 Эффективность: N_{факт} = 36.5 / N_{уставка} = 36**
 Требуется преобразователь частоты
 * Данные, указанные на заводской табличке
 **ЕгР 2013

Рабочие характеристики



Измерено в соответствии с типом установки А в полном растребе и без защитной решетки согласно ISO 5801.

- Схема электрических соединений 1360-104XB Страница 608
- Компоненты Страница 524

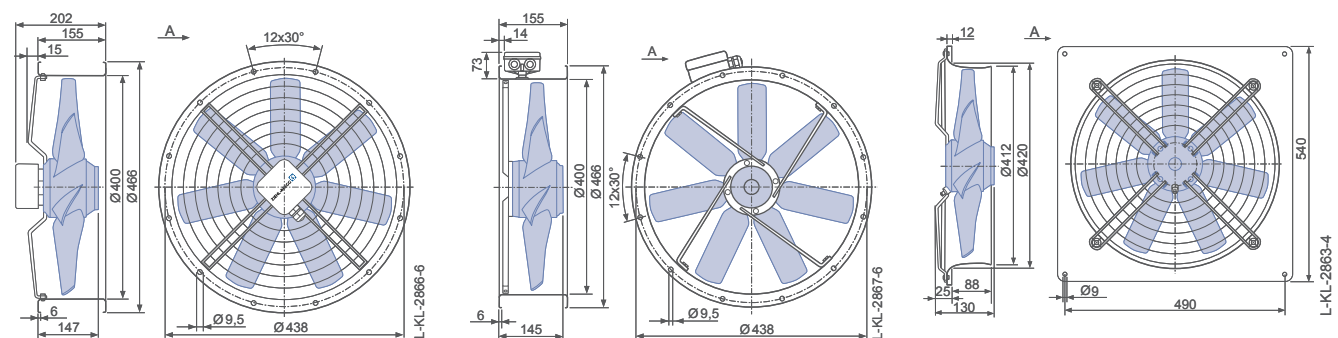
Размеры, мм

Направление воздушного потока А

Конструктивное исполнение F – обечайка с двумя фланцами, с защитной решеткой

Конструктивное исполнение F – обечайка с двумя фланцами, без защитной решетки

Конструктивное исполнение Q – квадратная монтажная пластина с полным растремом



| | характеристики | | | мощность | вращения | мощности на стороне всасывания | |
|----------------|----------------|-------|-------|----------|----------|--------------------------------|----|
| | | U [В] | I [А] | | | | |
| FC040-4E_2F.A7 | I | 230* | ② | 1.45* | 290* | 1350* | 78 |
| | | 230 | ③ | 1.40 | 270 | 1360 | 80 |
| | II | 160 | ⑤ | 1.65 | 270 | 1160 | 74 |
| | | 160 | ⑥ | 1.45 | 240 | 1260 | 79 |
| | III | 130 | ⑧ | 1.70 | 230 | 770 | 63 |
| | | 130 | ⑨ | 1.65 | 220 | 880 | 68 |
| | IV | 105 | ⑪ | 1.35 | 145 | 530 | 52 |
| | | 105 | ⑫ | 1.35 | 145 | 570 | 56 |

* Данные, указанные на заводской табличке

Данные для заказа вентилятора

Направление воздушного потока А

| Тип | F (с защитной решеткой) | F (без защитной решетки) | Q |
|----------------|-------------------------|--------------------------|--|
| Тип | FC040-4EF.2F.A7 | FC040-4EF.2F.A7 | FC040-4EQ.2F.A7 |
| Артикул № | 132150 | 132148 | 125150 |
| Масса, кг | 9.30 | 9.00 | 9.30 |
| Электр. подкл. | Клеммная коробка | Клеммная коробка | Соединительный кабель, подводится сбоку по диагонали |

Устройства управления

- 1-фазные преобразователи частоты Fcontrol Страница 552
- Устройства защиты электродвигателей, 1-фазные Страница 596
- Трансформаторные регуляторы, 1-фазные Страница 587
- Электронные регуляторы напряжения, 1-фазные Страница 562