

для однофазной сети, 4-полюсный

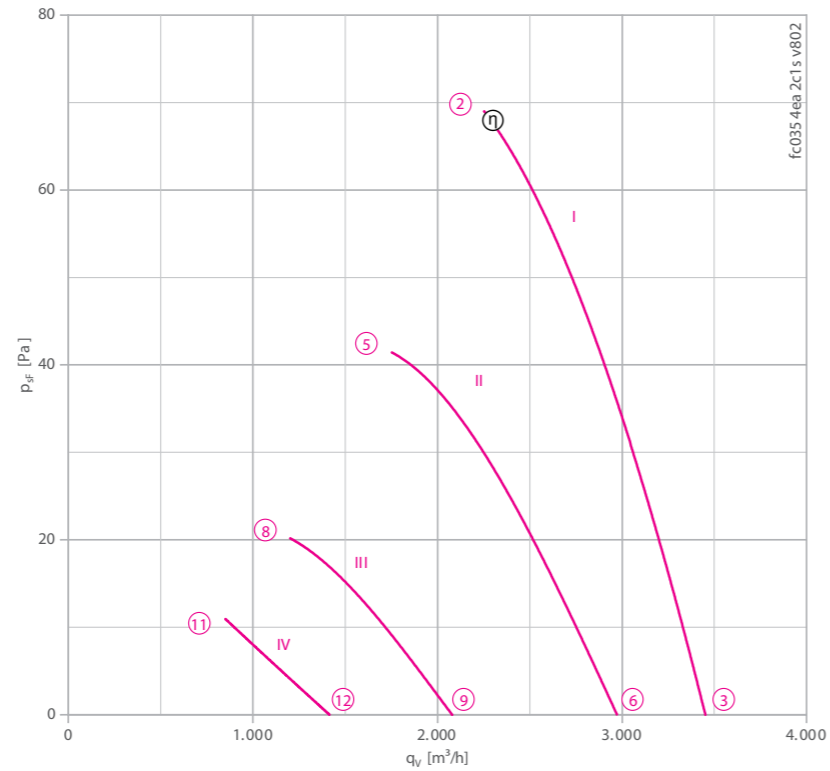
FC035-4E



Описание

Тип двигателя: АС
 Номинальное напряжение U: 1-фазный 230 В±10 %*
 Номинальная частота f: 50 Гц* (характеристики для частоты 60 Гц предоставляются по запросу)
 Потребляемая мощность P: 0,19 кВт*
 Номинальный ток I: 0,84 А*
 Номинальная частота вращения n: 1330 мин⁻¹*
 Пусковой ток I_п: 1,70 А
 Повышение тока ΔI: 0 %
 Фазосдвигающий конденсатор C_{400 В}: 4 мкФ
 Класс нагревостойкости изоляции: THCL 155*
 Мин. допустимая температура перемещаемой среды t_{Р(мин)}: -25 °С
 Макс. допустимая температура перемещаемой среды t_{Р(макс)}: 80 °С
 Электрическое подключение: Соединительный кабель, подводится сбоку по диагонали 65 см
 Количество лопастей рабочего колеса: 7
 Степень защиты: IP 54
 Защита электродвигателя: Контакт теплового реле
 Лопасти: Алюминий, однослойное лакокрасочное покрытие, цвет черный
 Ротор: Алюминий, однослойное лакокрасочное покрытие, цвет черный
 Соответствие: ЕгР 2013, СЕ
Характеристики согласно требованиям директивы ЕгР
 КПД η_{целост.}: 23,9 %
 Эффективность: N_{факт.} = 36,6 / N_{установка} = 36**
 Требуется преобразователь частоты
 * Данные, указанные на заводской табличке
 ** ЕгР 2013

Рабочие характеристики



Измерено в соответствии с типом установки А в полном раструбе и без защитной решетки согласно ISO 5801.

характеристики	U [В]	I [А]	P ₁ [Вт]	n [мин ⁻¹]	мощности на стороне всасывания L _{вас} [дБ]					
						②	③	④	⑤	⑥
FC035-4E_2С.А7	I	230*	0,84*	185*	1330*	73				
		230	0,81	170	1360	75				
		160	0,81	130	1050	67				
		160	0,73	120	1180	72				
	II	130	0,71	89	780	59				
		130	0,71	88	820	63				
		105	0,59	57	560	51				
		105	0,59	57	580	54				

* Данные, указанные на заводской табличке

Данные для заказа вентилятора

Направление воздушного потока А

Тип	F (с защитной решеткой)	F (без защитной решетки)	Q
Тип	FC035-4EF.2С.А7	FC035-4EF.2С.А7	FC035-4EQ.2С.А7
Артикул №	132996	132994	125092
Масса, кг	9.10	7.20	7.30
Электр. подкл.	Клемная коробка	Клемная коробка	Соединительный кабель, подводится сбоку по диагонали

Устройства управления

1-фазные преобразователи частоты Fcontrol	Устройства защиты электродвигателей, 1-фазные	Трансформаторные регуляторы, 1-фазные	Электронные регуляторы напряжения, 1-фазные
➤ Страница 552	➤ Страница 596	➤ Страница 587	➤ Страница 562

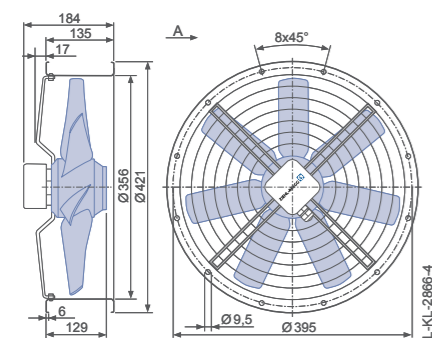
➤ Схема электрических соединений 1360-104XB Страница 608

➤ Компоненты Страница 524

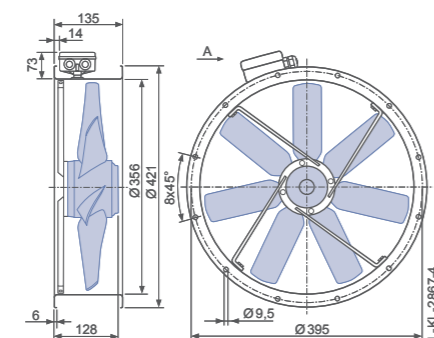
Размеры, мм

Направление воздушного потока А

Конструктивное исполнение F – обечайка с двумя фланцами, с защитной решеткой



Конструктивное исполнение F – обечайка с двумя фланцами, без защитной решетки



Конструктивное исполнение Q – квадратная монтажная пластина с полным раструбом

