

для однофазной сети, 2-полюсный

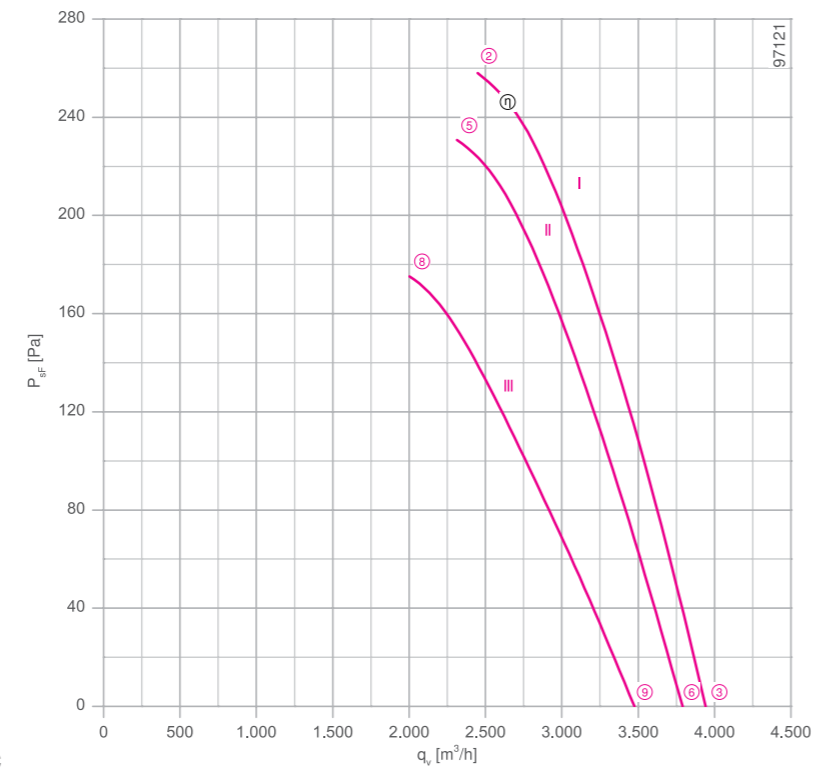
FC031-2E



Описание

Тип двигателя: АС
 Номинальное напряжение U: 1-фазный 230 В±10 %*
 Номинальная частота f: 50 Гц* (характеристики для частоты 60 Гц предоставляются по запросу)
 Потребляемая мощность P: 0,56 кВт*
 Номинальный ток I: 2,40 А*
 Номинальная частота вращения n: 2860 мин⁻¹*
 Пусковой ток I_п: 10,00 А
 Повышение тока ΔI: 0 %
 Фазосдвигающий конденсатор C_{400 В}: 14 мкФ
 Класс нагревостойкости изоляции: THCL 155*
 Мин. допустимая температура перемещаемой среды t_{R(мин)}: -25 °С
 Макс. допустимая температура перемещаемой среды t_{R(макс)}: 60 °С
 Электрическое подключение: Соединительный кабель, подводится сбоку по диагонали 65 см
 Количество лопастей рабочего колеса: 7
 Степень защиты: IP 54
 Защита электродвигателя: Контакт теплового реле
 Лопасты: Алюминий, однослойное лакокрасочное покрытие, цвет черный
 Ротор: Алюминий, однослойное лакокрасочное покрытие, цвет черный
 Соответствие: ЕгР 2015, СЕ
Характеристики согласно требованиям директивы ЕгР
 КПД η_{установка}: 33,2 %
 Эффективность: N_{факт.} = 41,1 / N_{установка} = 40**
 * Данные, указанные на заводской табличке
 **ЕгР 2015

Рабочие характеристики



Измерено в соответствии с типом установки А в полном раструбе и без защитной решетки согласно ISO 5801.

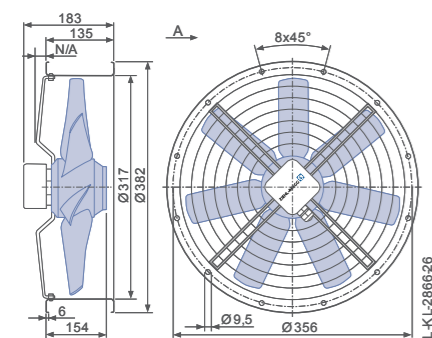
➤ Схема электрических соединений 1360-104XB Страница 608

➤ Компоненты Страница 524

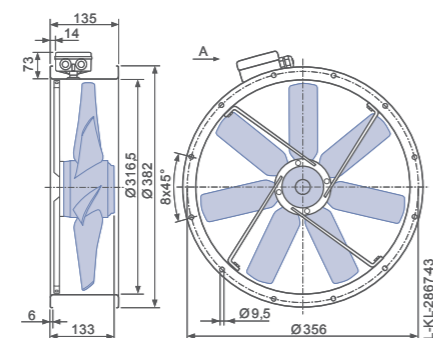
Размеры, мм

Направление воздушного потока А

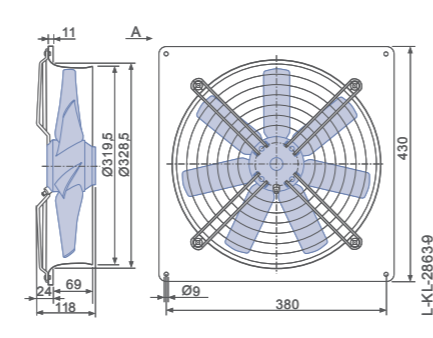
Конструктивное исполнение F – обечайка с двумя фланцами, с защитной решеткой



Конструктивное исполнение F – обечайка с двумя фланцами, без защитной решетки



Конструктивное исполнение Q – квадратная монтажная пластина с полным раструбом



характеристики	U [В]	I [А]	P ₁ [Вт]	n [мин ⁻¹]	мощности на стороне всасывания L _{WAS} [дБ]	
						②
FC031-2E_3I_7	I	230*	2.40*	560*	2860*	89
		230	2.20	500	2870	81
		170	2.80	480	2710	88
	II	170	2.50	420	2760	80
		135	3.30	440	2360	84
		135	2.80	380	2540	78

* Данные, указанные на заводской табличке

Данные для заказа вентилятора

Направление воздушного потока А

Тип	F (с защитной решеткой)	F (без защитной решетки)	Q
Тип	FC031-2EF.3I.A7	FC031-2EF.3I.A7	FC031-2EQ.3I.A7
Артикул №	160071	160070	160069
Масса, кг	11.90	12.20	12.10

Устройства управления

1-фазные преобразователи частоты Fcontrol	Устройства защиты электродвигателей, 1-фазные	Трансформаторные регуляторы, 1-фазные	Электронные регуляторы напряжения, 1-фазные
➤ Страница 552	➤ Страница 596	➤ Страница 587	➤ Страница 562