

для трехфазной сети, 4-полюсный

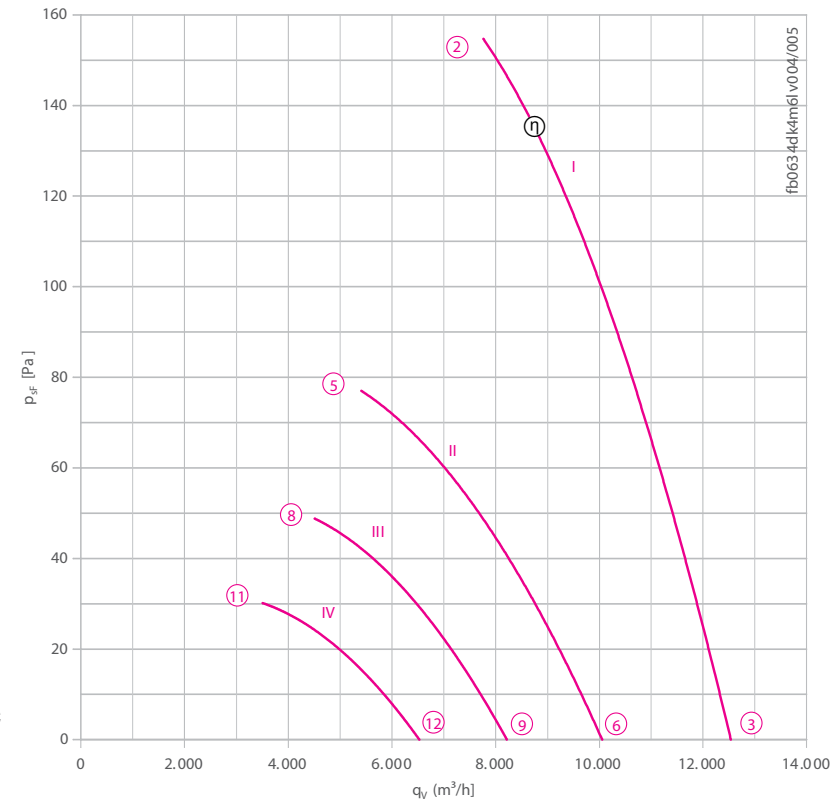
FB063-4D



Описание

Тип двигателя: АС
 Номинальное напряжение U: 3-фазный 230/400 В (Δ/Y) ±10 %*
 Номинальная частота f: 50 Гц*
 Потребляемая мощность P: 1,10 кВт*
 Номинальный ток I: 3,80/2,20 А*
 Номинальная частота вращения n: 1300 мин⁻¹*
 Пусковой ток I_к: 12.00 А / 7.00 А
 Повышение тока ΔI: 0 %
 Класс нагревостойкости изоляции: THCL 155*
 Мин. допустимая температура перемещаемой среды t_{R(min)}: -40 °С
 Макс. допустимая температура перемещаемой среды t_{R(max)}: 60 °С
 Электрическое подключение: Клемная коробка
 Количество лопастей рабочего колеса: 4
 Степень защиты: IP 54
 Защита электродвигателя: Контакт теплового реле
 Лопасти: Алюминий, без лакокрасочного покрытия
 Ротор: Алюминий, без лакокрасочного покрытия
 Соответствие: EгP 2015, CE
Характеристики согласно требованиям директивы EгP
 КПД η_{изм}: 38.5 %
 Эффективность: N_{факт.} = 44.7 / N_{установка} = 40**
 * Данные, указанные на заводской табличке
 ** EгP 2015

Рабочие характеристики



I) Измерено в соответствии с типом установки А в коротком раструбе и с защитной решеткой согласно ISO 5801.
 Вентилятор предназначен для работы только с коротким раструбом (мин. Ø 634 мм, высота раструба макс. 60 мм).

характеристики	U		I		мощность		вращения		мощности на стороне всасывания	
	[В]		[А]		P ₁ [Вт]		n [мин ⁻¹]		L _{WAS} [дБ]	
FB063-4D_4M.V4L	I	400*	②	2.20*	1100*	1300*	83			
		400	③	1.80	790	1380	85			
	II	230	⑤	2.10	650	910	74			
		230	⑥	1.85	560	1090	80			
	III	180	⑧	1.90	450	730	69			
		180	⑨	1.70	400	860	74			
	IV	140	⑪	1.60	280	570	63			
		140	⑫	1.50	270	700	68			

* Данные, указанные на заводской табличке

Данные для заказа вентилятора

Направление воздушного потока V

Тип K



Тип FB063-4DK.4M.V4L

Артикул № 135045

Масса, кг 17.40

Устройства управления

3-фазные преобразователи частоты Fcontrol



➤ Страница 558

Устройства защиты электродвигателей, 3-фазные



➤ Страница 596

Трансформаторные регуляторы, 3-фазные



➤ Страница 591

Электронные регуляторы напряжения, 3-фазные



➤ Страница 578

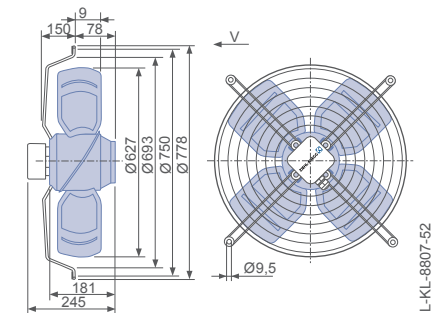
➤ Схема электрических соединений 1360-106XA Страница 608

➤ Компоненты Страница 524

Размеры, мм

Направление воздушного потока V

Конструктивное исполнение К – решетка, крепящаяся в осевом направлении, для короткого раструба E



L-KL-8807-52