

для однофазной сети, 4-полюсный

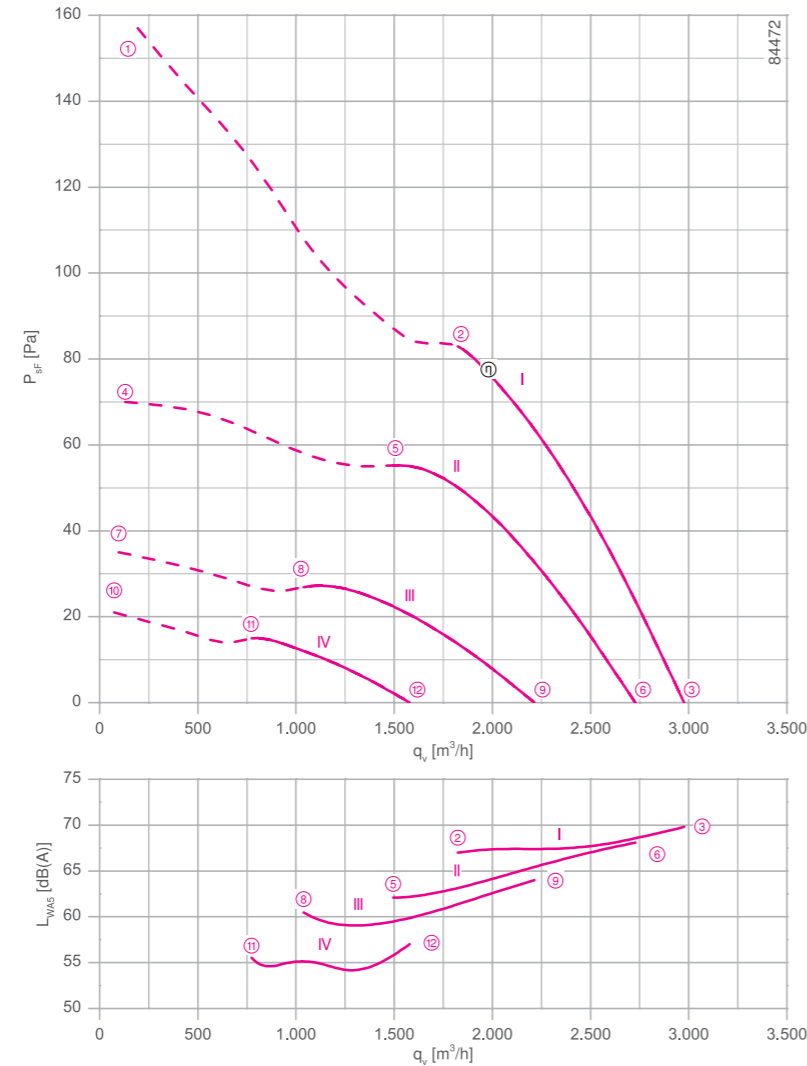
FB035-4E



Описание

Тип двигателя: АС
 Номинальное напряжение U: 1-фазный 230 В*
 Номинальная частота f: 50 Гц* (характеристики для частоты 60 Гц предоставляются по запросу)
 Потребляемая мощность P: 0,15 кВт*
 Номинальный ток I: 0,68 А*
 Номинальная частота вращения n: 1290 мин⁻¹*
 Повышение тока ΔI: 0 %
 Фазосдвигающий конденсатор C_{400 В}: 5 мкФ
 Класс нагревостойкости изоляции: THCL 155*
 Мин. допустимая температура перемещаемой среды t_{р(мин)}: -40 °С
 Макс. допустимая температура перемещаемой среды t_{р(макс)}: 65 °С
 Электрическое подключение: Соединительный кабель с любой стороны 45 см
 Количество лопастей рабочего колеса: 5
 Защита электродвигателя: Контакт теплового реле
 Лопасти: Сталь, с порошковым покрытием, цвет черный
 Ротор: Алюминий, однослойное лакокрасочное покрытие, цвет ультрамарин
 Соответствие: EгP 2015, CE
Характеристики согласно требованиям директивы EгP
 КПД η_{взад.}: 28.8 %
 Эффективность: N_{факт.} = 40.3 / N_{ставка} = 40**
 * Данные, указанные на заводской табличке
 **EгP 2015

Рабочие характеристики



Измерено в соответствии с типом установки А в полном растребе и без защитной решетки согласно ISO 5801.

➤ Схема электрических соединений 1360-177X Страница 609

➤ Компоненты Страница 524

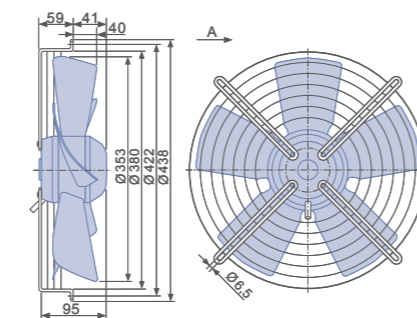
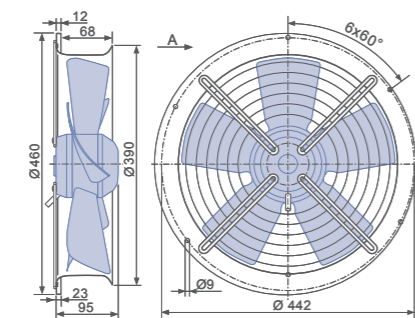
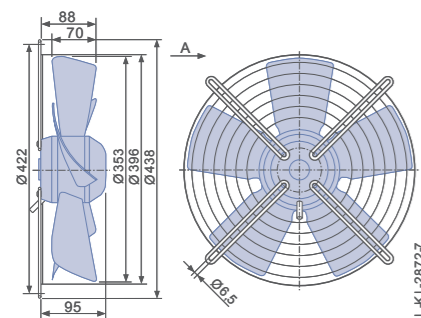
Размеры, мм

Направление воздушного потока А

Конструктивное исполнение D – решетка, крепящаяся в осевом направлении, для полного растреба Q или L

Конструктивное исполнение L – монтажное кольцо с полным растребом

Конструктивное исполнение W – решетка, крепящаяся в осевом направлении, для короткого растреба E

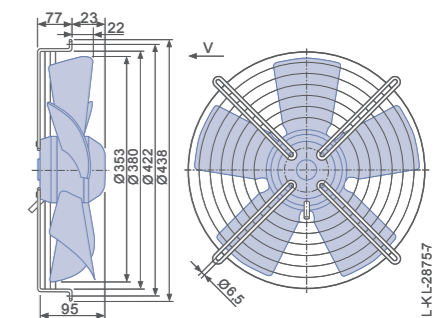
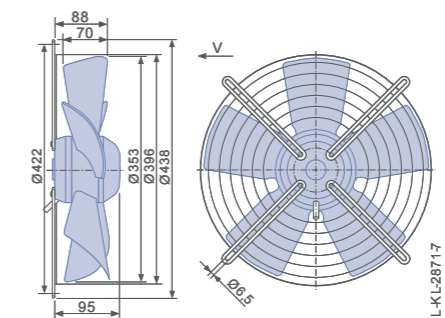
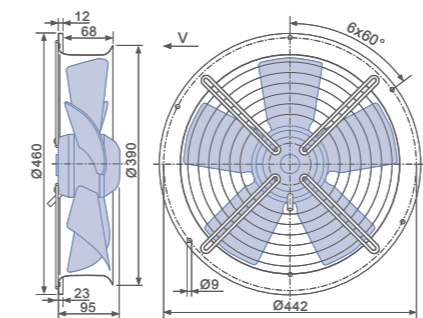


Направление воздушного потока V

Конструктивное исполнение H – монтажное кольцо с полным растребом

Конструктивное исполнение I – решетка, крепящаяся в осевом направлении к фланцу полного растреба монтажных колец L и H или пластины Q

Конструктивное исполнение K – решетка, крепящаяся в осевом направлении, для короткого растреба E



	характеристики	U		I	P ₁	n	мощности на стороне всасывания L _{вас} [дБ]
		[В]	[А]				
FB035-4E_WD_5	I	230	①	0.82	190	1120	
		230	②	0.68	150	1290	67
		230	③	0.56	130	1360	70
	II	170	④	0.74	120	740	
		170	⑤	0.66	110	1060	62
		170	⑥	0.54	90	1260	68
	III	135	⑦	0.60	80	520	
		135	⑧	0.58	75	740	60
		135	⑨	0.52	70	1020	64
	IV	110	⑩	0.48	50	410	
		110	⑪	0.48	50	540	55
		110	⑫	0.46	50	730	57

* Данные, указанные на заводской табличке

Данные для заказа вентилятора

Тип	Направление воздушного потока А			Направление воздушного потока V		
	D	L	W	H	I	K
Тип	FB035-4ED.WD.A5	FB035-4EL.WD.A5	FB035-4EW.WD.A5	FB035-4EH.WD.V5	FB035-4EI.WD.V5	FB035-4EK.WD.V5
Артикул №	152695	152696	152697	152699	152698	152700
Масса, кг	4.00	6.00	4.50	6.00	4.00	4.60

Устройства управления

1-фазные преобразователи частоты Fcontrol	Устройства защиты электродвигателей, 1-фазные	Трансформаторные регуляторы, 1-фазные	Электронные регуляторы напряжения, 1-фазные
➤ Страница 552	➤ Страница 596	➤ Страница 587	➤ Страница 562