

для однофазной сети, 2-полюсный

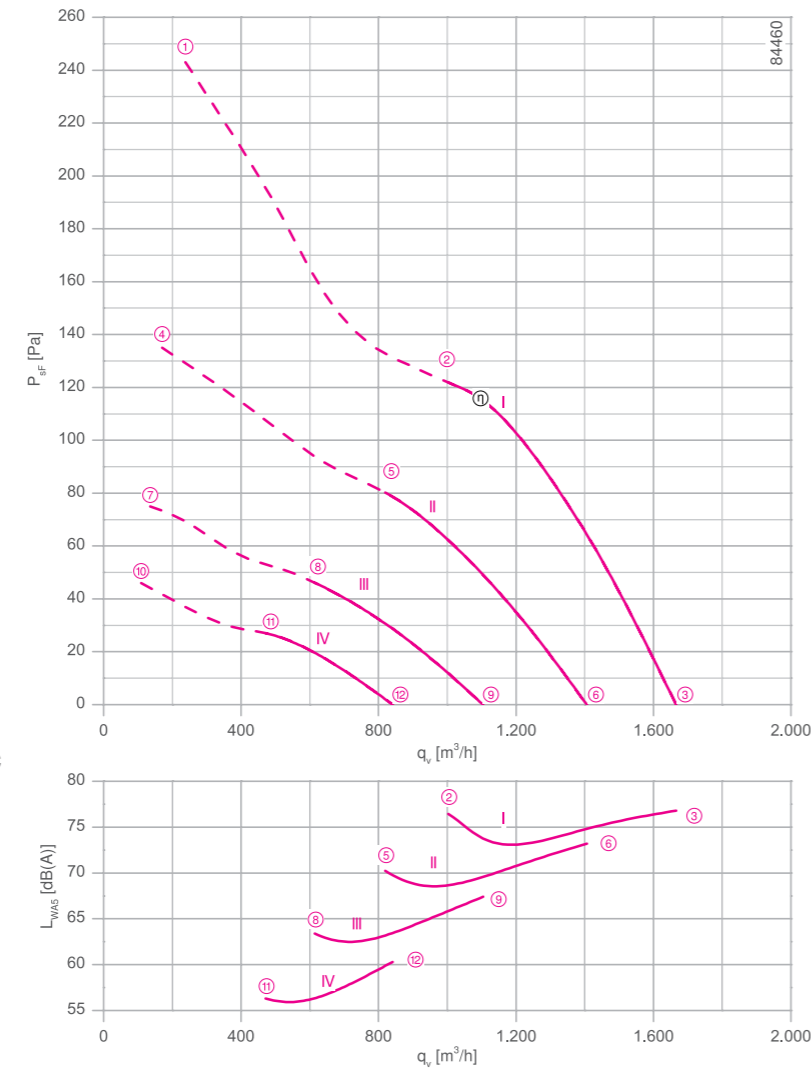
FB025-2E



### Описание

Тип двигателя: АС  
 Номинальное напряжение U: 1-фазный 230 В\*  
 Номинальная частота f: 50 Гц\* (характеристики для частоты 60 Гц предоставляются по запросу)  
 Потребляемая мощность P: 0,14 кВт\*  
 Номинальный ток I: 0,60 А\*  
 Номинальная частота вращения n: 2440 мин<sup>-1</sup>\*  
 Пусковой ток I<sub>п</sub>: 1.15 А  
 Повышение тока ΔI: 0 %  
 Фазосдвигающий конденсатор C<sub>400 В</sub>: 4 мкФ  
 Класс нагревостойкости изоляции: THCL 155\*  
 Мин. допустимая температура перемещаемой среды t<sub>Р(мин)</sub>: -40 °С  
 Макс. допустимая температура перемещаемой среды t<sub>Р(макс)</sub>: 75 °С  
 Электрическое подключение: Соединительный кабель с любой стороны 45 см  
 Количество лопастей рабочего колеса: 5  
 Защита электродвигателя: Контакт теплового реле  
 Лопасти: Сталь, с порошковым покрытием, цвет черный  
 Ротор: Алюминий, однослойное лакокрасочное покрытие, цвет ультрамарин  
 Соответствие: ЕгР 2013, СЕ  
**Характеристики согласно требованиям директивы ЕгР**  
 КПД η<sub>накл</sub>: 26.0 %  
 Эффективность: N<sub>факт.</sub> = 37.8 / N<sub>установка</sub> = 36\*\*  
 \* Данные, указанные на заводской табличке  
 \*\*ЕгР 2013

### Рабочие характеристики



Измерено в соответствии с типом установки А в полном растребе и без защитной решетки согласно ISO 5801.

➤ Схема электрических соединений 1360-177X

Страница 609

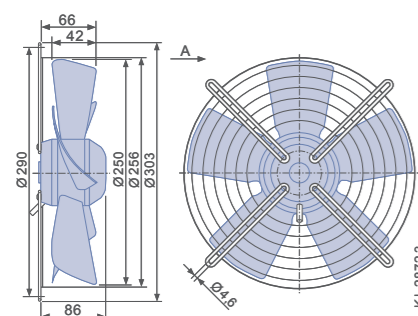
➤ Компоненты

Страница 524

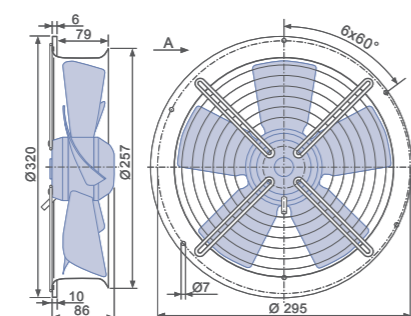
### Размеры, мм

#### Направление воздушного потока А

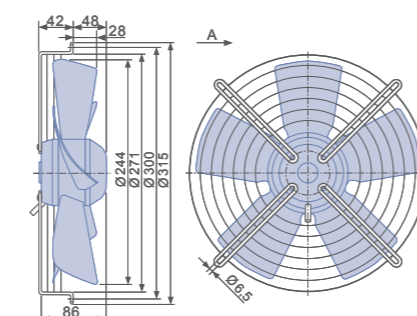
Конструктивное исполнение D – решетка, крепящаяся в осевом направлении, для полного растреба Q или L



Конструктивное исполнение L – монтажное кольцо с полным растром



Конструктивное исполнение W – решетка, крепящаяся в осевом направлении, для короткого растреба E



	характеристики	U		I	P <sub>1</sub>	вращения n	мощности на стороне всасывания L <sub>вас</sub> [дБ]
		[В]	[А]				
FB025-2E_WC_5	I	230	①	0.70	160	2250	
		230	②	0.60	140	2440	77
		230	③	0.54	120	2550	77
	II	170	④	0.66	110	1660	
		170	⑤	0.60	100	1980	70
		170	⑥	0.54	90	2180	73
	III	135	⑦	0.58	75	1250	
		135	⑧	0.56	75	1500	63
		135	⑨	0.52	70	1710	67
	IV	110	⑩	0.48	50	970	
		110	⑪	0.48	50	1150	56
		110	⑫	0.46	50	1310	60

\* Данные, указанные на заводской табличке

### Данные для заказа вентилятора

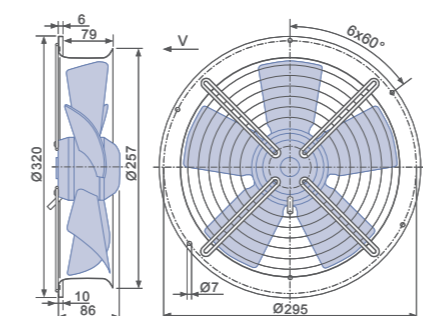
Тип	Направление воздушного потока А			Направление воздушного потока V		
	D	L	W	H	I	K
Тип	FB025-2ED.WC.A5	FB025-2EL.WC.A5	FB025-2EW.WC.A5	FB025-2EH.WC.V5	FB025-2EI.WC.V5	FB025-2EK.WC.V5
Артикул №	139669	139676	140545	139697	139690	138872
Масса, кг	2.60	3.60	2.90	3.50	2.60	3.00

### Устройства управления

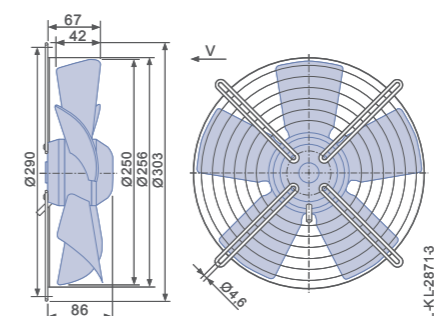
1-фазные преобразователи частоты Fcontrol	Устройства защиты электродвигателей, 1-фазные	Трансформаторные регуляторы, 1-фазные	Электронные регуляторы напряжения, 1-фазные
➤ Страница 552	➤ Страница 596	➤ Страница 587	➤ Страница 562

#### Направление воздушного потока V

Конструктивное исполнение H – монтажное кольцо с полным растром



Конструктивное исполнение I – решетка, крепящаяся в осевом направлении к фланцу полного растреба монтажных колец L и H или пластины Q



Конструктивное исполнение K – решетка, крепящаяся в осевом направлении, для короткого растреба E

