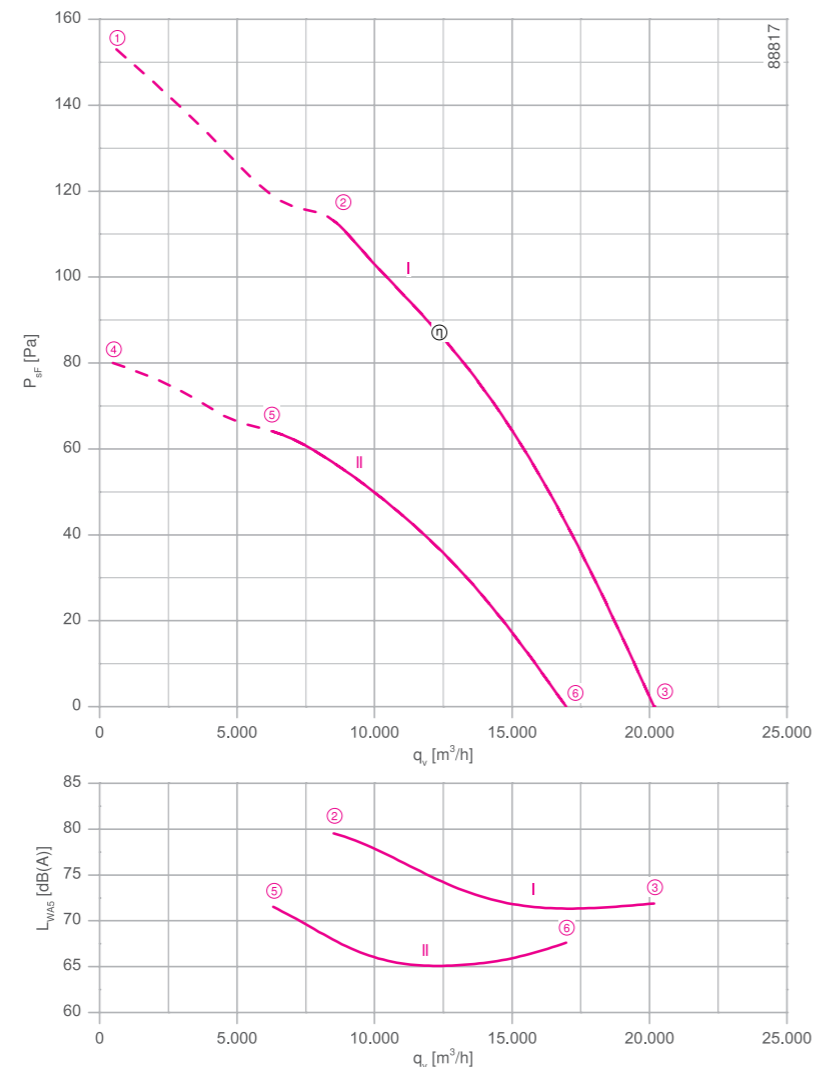


### Описание

Тип двигателя: АС  
 Номинальное напряжение U: 3-фазный 400 В (Δ/У) ±10 %\*  
 Номинальная частота f: 50 Гц\* (характеристики для частоты 60 Гц предоставляются по запросу)  
 Потребляемая мощность P: 0,90/0,54 кВт\*  
 Номинальный ток I: 2,20/1,10 А\*  
 Номинальная частота вращения n: 660/500 мин<sup>-1</sup>\*  
 Пусковой ток I<sub>п</sub>: 5,00 А / 1,50 А  
 Повышение тока ΔI: 0 %  
 Класс нагревостойкости изоляции: THCL 155\*  
 Мин. допустимая температура перемещаемой среды t<sub>р(мин)</sub>: -40 °С  
 Макс. допустимая температура перемещаемой среды t<sub>р(макс)</sub>: 70 °С  
 Электрическое подключение: Клеммная коробка  
 Количество лопастей рабочего колеса: 7  
 Степень защиты: IP 54  
 Защита электродвигателя: Контакт теплового реле  
 Лопасти: Алюминий, без лакокрасочного покрытия  
 Ротор: Алюминий, без лакокрасочного покрытия  
 Соответствие: ЕгР 2015, СЕ  
**Характеристики согласно требованиям директивы ЕгР**  
 КПД η<sub>вдв</sub>: 36,5 %  
 Эффективность: N<sub>факт</sub> = 43,2 / N<sub>установка</sub> = 40\*\*  
 \* Данные, указанные на заводской табличке  
 \*\*ЕгР 2015

### Рабочие характеристики



Измерено в соответствии с типом установки А в полном растребе и без защитной решетки согласно ISO 5801.

- Схема электрических соединений 1360-108ХА Страница 608
- Компоненты Страница 524

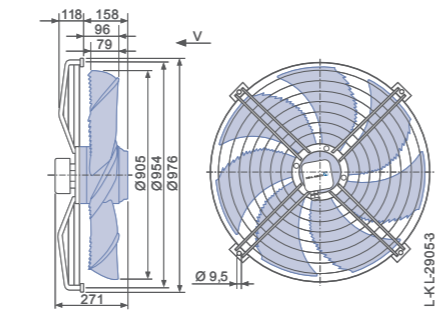
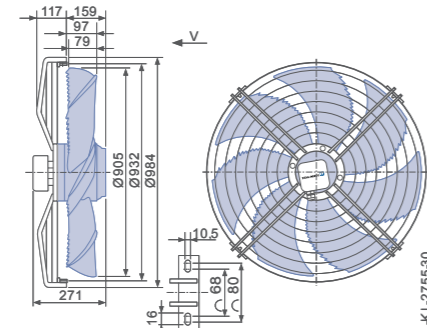
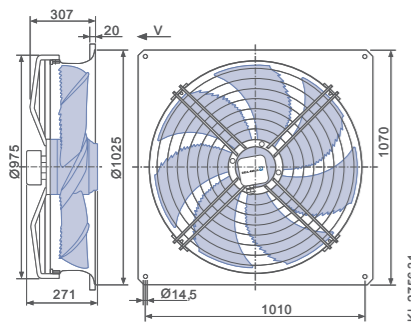
### Размеры, мм

#### Направление воздушного потока V

Конструктивное исполнение Q – квадратная монтажная пластина с полным растробом

Конструктивное исполнение S – решетка, крепящаяся с внешней стороны, для полного растреба Q или L

Конструктивное исполнение I – решетка, крепящаяся в осевом направлении к фланцу полного растреба монтажных колец L и H или пластины Q



	соединения	характеристики	U [В]		I [А]	мощность		вращения	мощности на
						P <sub>1</sub> [Вт]	n [мин <sup>-1</sup> ]	стороне всасывания	
FN091-AD_6N_7P2	Δ	I	400	①	2.40	1100	620		
			400*	②	2.20*	900*	660*	80	
			400	③	1.85	620	690	72	
	Y	II	400	④	1.20	600	440		
			400*	⑤	1.10*	540*	500*	72	
			400	⑥	0.90	440	590	68	

\* Данные, указанные на заводской табличке

### Данные для заказа вентилятора

#### Направление воздушного потока V

Тип	Q	S	I
<b>Тип</b>	<b>FN091-ADQ.6N.V7P2</b>	<b>FN091-ADS.6N.V7P2</b>	<b>FN091-ADI.6N.V7P2</b>
<b>Артикул №</b>	<b>156214</b>	<b>156215</b>	<b>156213</b>
<b>Масса, кг</b>	50.70	34.10	34.20

### Устройства управления

3-фазные преобразователи частоты Fcontrol	Устройства защиты электродвигателей, 3-фазные	Трансформаторные регуляторы, 3-фазные	Электронные регуляторы напряжения, 3-фазные
➤ Страница 558	➤ Страница 596	➤ Страница 591	➤ Страница 578