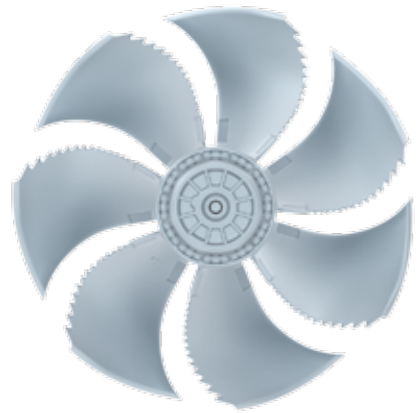


для трехфазной сети, 4-4-полюсный

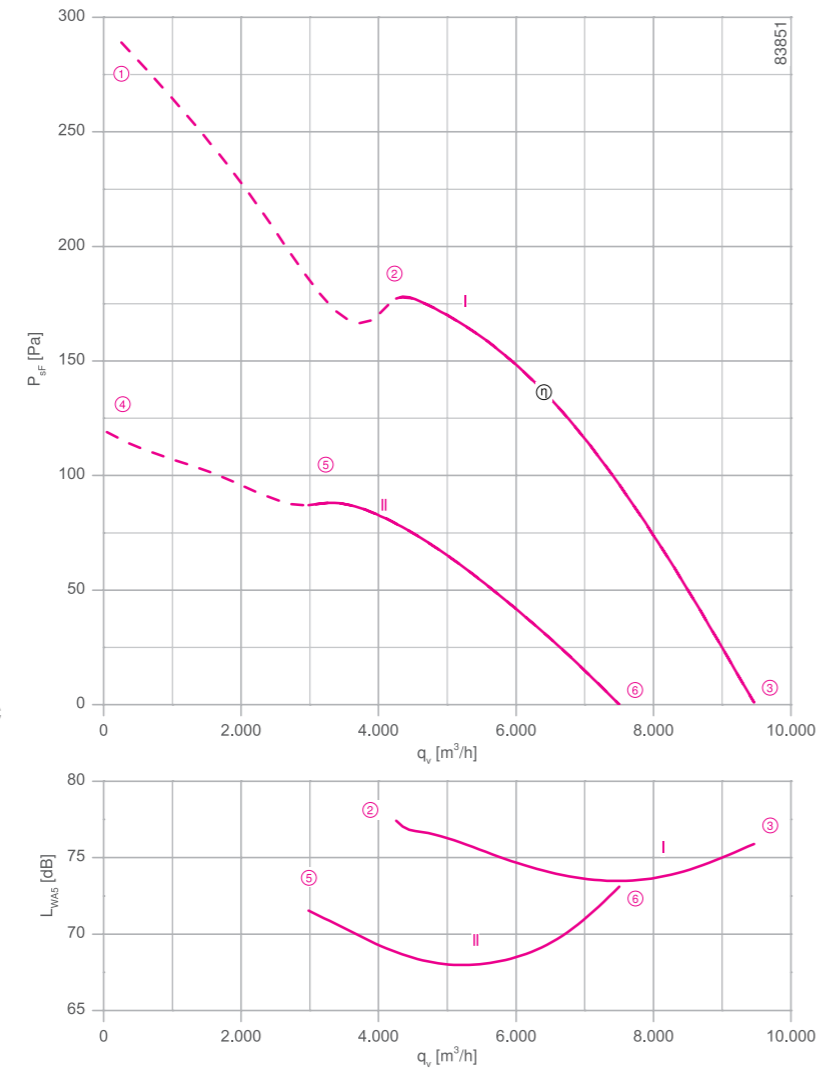
FN050-VD



Описание

Тип двигателя: АС
 Номинальное напряжение U: 3-фазный 400 В (Δ/Y) ±10 %*
 Номинальная частота f: 50 Гц*
 Потребляемая мощность P: 0,84/0,54 кВт*
 Номинальный ток I: 1.45/0.96 А*
 Номинальная частота вращения n: 1340/940 мин⁻¹*
 Пусковой ток I_к: 5,00 А / 1,60 А
 Повышение тока ΔI: 15 %
 Класс нагревостойкости изоляции: THCL 155*
 Мин. допустимая температура перемещаемой среды t_{Р(мин)}: -40 °С
 Макс. допустимая температура перемещаемой среды t_{Р(макс)}: 70 °С
 Электрическое подключение: Клемная коробка
 Количество лопастей рабочего колеса: 7
 Степень защиты: IP 54
 Защита электродвигателя: Контакт теплового реле
 Лопасты: Алюминий, без лакокрасочного покрытия
 Ротор: Алюминий, без лакокрасочного покрытия
 Соответствие: EгP 2015, CE
Характеристики согласно требованиям директивы EгP
 КПД η_{электр}: 34.2 %
 Эффективность: N_{факт.} = 41.3 / N_{установка} = 40**
 * Данные, указанные на заводской табличке
 ** EгP 2015

Рабочие характеристики



Измерено в соответствии с типом установки А в полном растребе и без защитной решетки согласно ISO 5801.

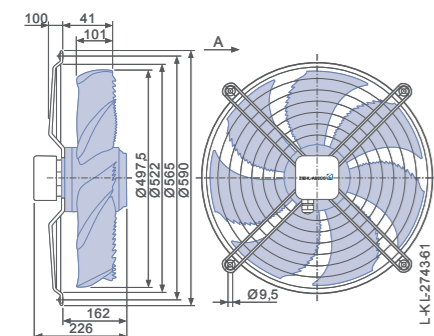
➤ Схема электрических соединений
 для вентиляторов с направлением воздушного потока „V“ 1360-108XA
 для вентиляторов с направлением воздушного потока „А“ 1360-108XB
 Страница 608

➤ Компоненты
 Страница 524

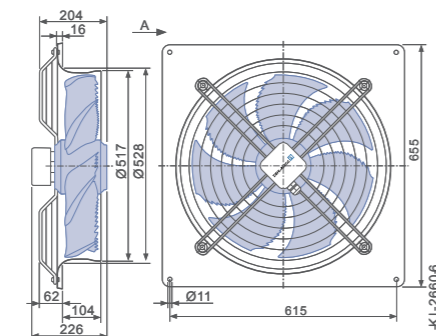
Размеры, мм

➔ Направление воздушного потока А

Конструктивное исполнение W – решетка, крепящаяся в осевом направлении, для короткого растреба E

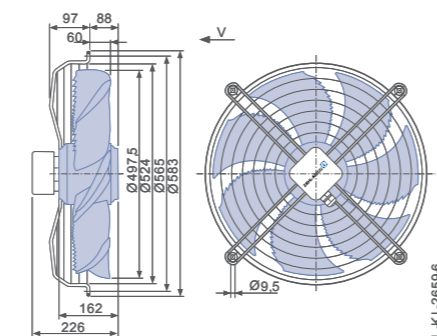


Конструктивное исполнение Q – квадратная монтажная пластина с полным растребом

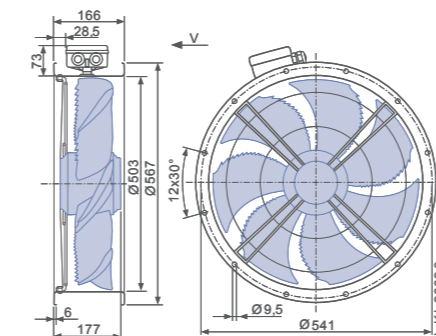


➔ Направление воздушного потока V

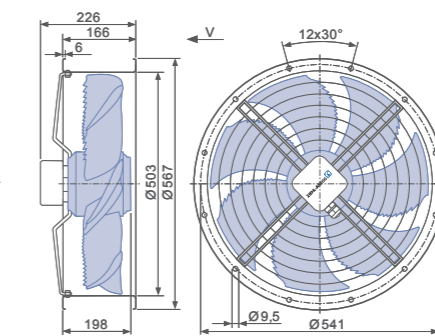
Конструктивное исполнение K – решетка, крепящаяся в осевом направлении, для короткого растреба E



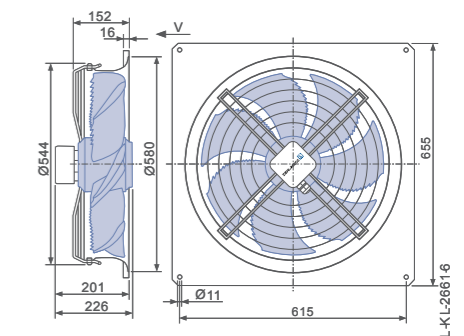
Конструктивное исполнение F – обечайка с двумя фланцами, без защитной решетки



Конструктивное исполнение F – обечайка с двумя фланцами, с защитной решеткой



Конструктивное исполнение Q – квадратная монтажная пластина с полным растребом



	соединения	характеристики	U [В]	I [А]	Р ₁ [Вт]	вращения n [мин ⁻¹]	мощности на стороне всасывания L _{вас} [дБ]
FN050-VD_4I_7P1	Δ	I	400	1.75	1050	1280	
			400*	1.45*	840*	1340*	78
			400	1.15	620	1390	76
	Y	II	400	1.05	580	800	
			400*	0.96*	540*	940*	72
			400	0.82	480	1110	73

* Данные, указанные на заводской табличке

Данные для заказа вентилятора

Тип	Направление воздушного потока А			Направление воздушного потока V		
	W	Q	K	F (без защитной решетки)	F (с защитной решеткой)	Q
Тип	FN050-VDW.4I.A7P1	FN050-VDQ.4I.A7P1	FN050-VDK.4I.V7P1	FN050-VDF.4I.V7P1	FN050-VDF.4I.V7P1	FN050-VDQ.4I.V7P1
Артикул №	156556	140083	140056	140067	140073	140322
Масса, кг	13.80	20.10	13.30	16.80	17.50	18.30

Устройства управления

<p>3-фазные преобразователи частоты Fcontrol</p> <p>➤ Страница 558</p>	<p>Устройства защиты электродвигателей, 3-фазные</p> <p>➤ Страница 596</p>	<p>Трансформаторные регуляторы, 3-фазные</p> <p>➤ Страница 591</p>	<p>Электронные регуляторы напряжения, 3-фазные</p> <p>➤ Страница 578</p>
--	--	--	--