

для однофазной сети, 4-полюсный

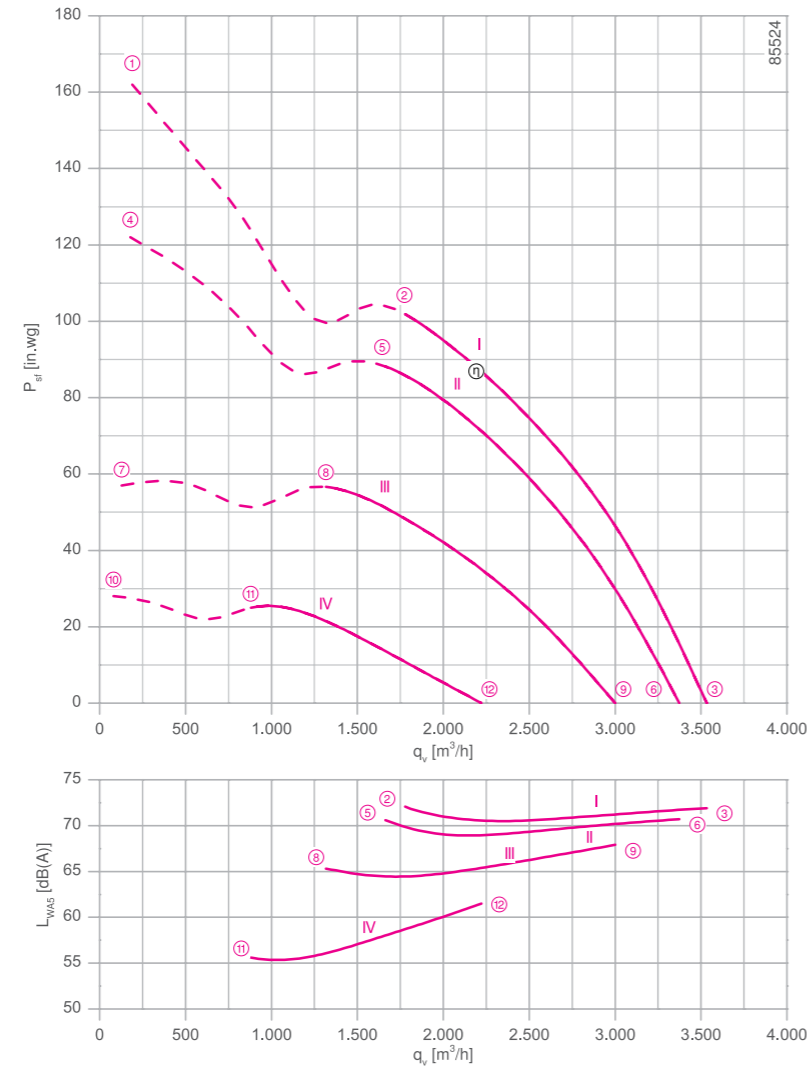
FN035-4E



Описание

Тип двигателя: АС  
 Номинальное напряжение U: 1-фазный 230 В±10 %\*  
 Номинальная частота f: 50 Гц\* (характеристики для частоты 60 Гц предоставляются по запросу)  
 Потребляемая мощность P: 0,23 кВт\*  
 Номинальный ток I: 1,05 А\*  
 Номинальная частота вращения n: 1410 мин<sup>-1</sup>\*  
 Пусковой ток I<sub>п</sub>: 3,00 А  
 Повышение тока ΔI: 15 %  
 Фазосдвигающий конденсатор C<sub>400 В</sub>: 6 мкФ  
 Класс нагревостойкости изоляции: THCL 155\*  
 Мин. допустимая температура перемещаемой среды t<sub>Р(мин)</sub>: -25 °С  
 Макс. допустимая температура перемещаемой среды t<sub>Р(макс)</sub>: 70 °С  
 Электрическое подключение: Клеммная коробка  
 Количество лопастей рабочего колеса: 7  
 Степень защиты: IP 54  
 Защита электродвигателя: Контакт теплового реле  
 Лопасти: Высокопрочный композитный материал, без лакокрасочного покрытия, цвет черный  
 Ротор: Алюминий, однослойное лакокрасочное покрытие, цвет черный  
 Соответствие: ЕгР 2013, СЕ  
 Характеристики согласно требованиям директивы ЕгР  
 КПД η<sub>всас</sub>: 24,2 %  
 Эффективность: N<sub>факт</sub> = 36,2 / N<sub>установка</sub> = 36\*\*  
 Требуется преобразователь частоты  
 \* Данные, указанные на заводской табличке  
 \*\*ЕгР 2013

Рабочие характеристики



Измерено в соответствии с типом установки А в полном раструбе и без защитной решетки согласно ISO 5801.

- Схема электрических соединений для вентиляторов с направлением воздушного потока „V“ для вентиляторов с направлением воздушного потока „А“ [Страница 608](#) 1360-104XA 1360-104XB
- Компоненты [Страница 524](#)

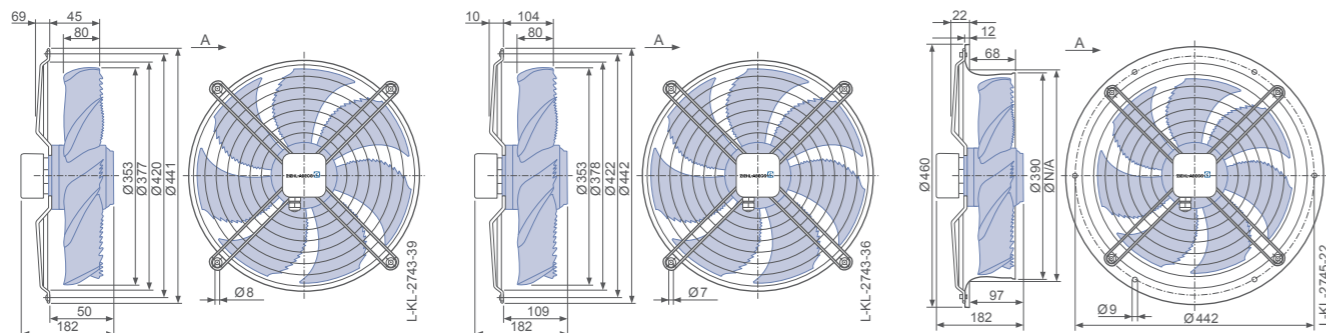
Размеры, мм

Направление воздушного потока А

Конструктивное исполнение W – решетка, крепящаяся в осевом направлении, для короткого раструба E

Конструктивное исполнение D – решетка, крепящаяся в осевом направлении, для полного раструба Q или L

Конструктивное исполнение L – монтажное кольцо с полным раструбом



	характеристики	U		I	P <sub>1</sub>	вращения n	мощности на стороне всасывания L <sub>вас</sub> [дБ]
		[В]	[А]				
FN035-4E_OF_7P2	I	230	①	1.20	270	1370	
		230	②	1.05	230	1410	72
		230	③	0.98	210	1430	72
	II	170	④	1.35	220	1190	
		170	⑤	1.05	180	1310	71
		170	⑥	0.90	150	1360	71
	III	135	⑦	1.35	180	810	
		135	⑧	1.20	160	1040	65
		135	⑨	1.00	140	1220	68
	IV	110	⑩	1.15	120	570	
		110	⑪	1.15	120	700	56
		110	⑫	1.10	120	900	62

\* Данные, указанные на заводской табличке

Данные для заказа вентилятора

Тип	Направление воздушного потока А			Направление воздушного потока V		
	W	D	L	K	H	I
Тип	FN035-4EW.0F.A7P2	FN035-4ED.0F.A7P2	FN035-4EL.0F.A7P2	FN035-4EK.0F.V7P2	FN035-4EH.0F.V7P2	FN035-4EI.0F.V7P2
Артикул №	155879	155877	155878	155883	155882	155881
Масса, кг	5.10	4.80	6.80	5.30	6.80	4.70

Устройства управления

<p>1-фазные преобразователи частоты Fcontrol</p> <p>➤ Страница 552</p>	<p>Устройства защиты электродвигателей, 1-фазные</p> <p>➤ Страница 596</p>	<p>Трансформаторные регуляторы, 1-фазные</p> <p>➤ Страница 587</p>	<p>Электронные регуляторы напряжения, 1-фазные</p> <p>➤ Страница 562</p>
--	--	--	--

Направление воздушного потока V

Конструктивное исполнение K – решетка, крепящаяся в осевом направлении, для короткого раструба E

Конструктивное исполнение H – монтажное кольцо с полным раструбом

Конструктивное исполнение I – решетка, крепящаяся в осевом направлении к фланцу полного раструба монтажных колец L и H или пластины Q

