

для трехфазной сети, 4-полюсный

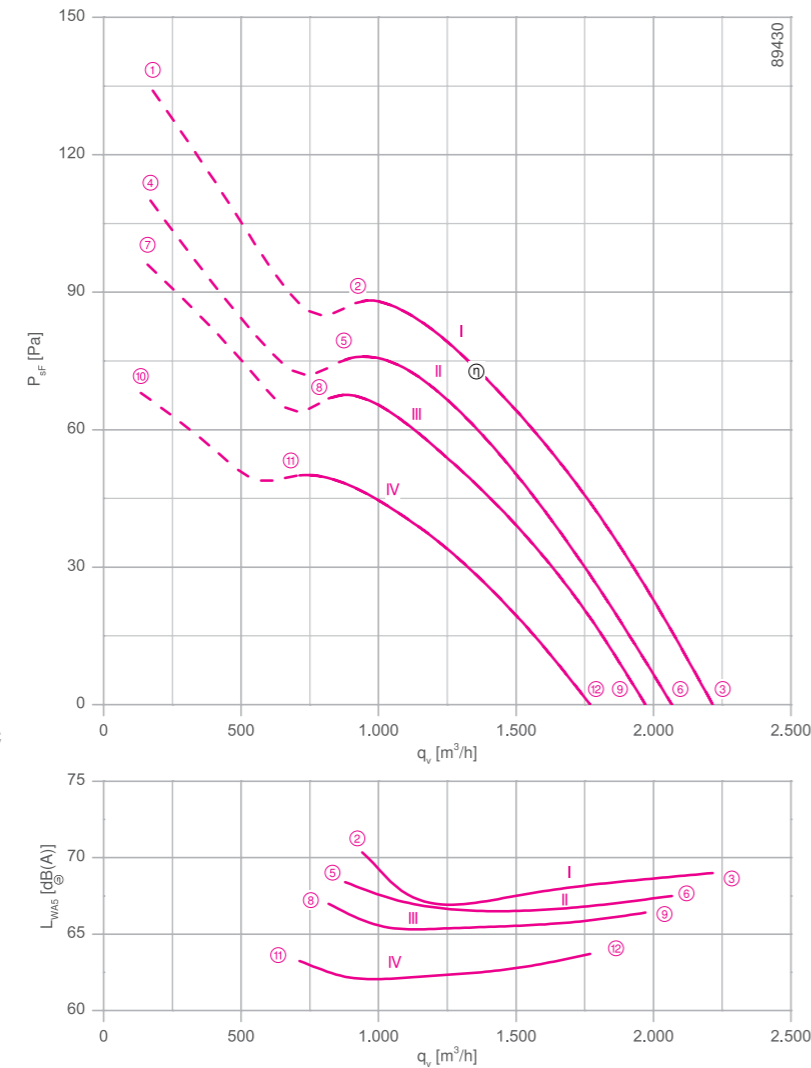
FN031-4D



Описание

Тип двигателя: АС
 Номинальное напряжение U: 3-фазный 230/400 В (Δ/Y) ±10 %*
 Номинальная частота f: 50 Гц* (характеристики для частоты 60 Гц предоставляются по запросу)
 Потребляемая мощность P: 0,12 кВт*
 Номинальный ток I: 0,68/0,39 А*
 Номинальная частота вращения n: 1450 мин⁻¹*
 Пусковой ток I_п: 2,80 А / 1,70 А
 Повышение тока ΔI: 0 %
 Класс нагревостойкости изоляции: THCL 155*
 Мин. допустимая температура перемещаемой среды t_{р(мин)}: -40 °С
 Макс. допустимая температура перемещаемой среды t_{р(макс)}: 70 °С
 Электрическое подключение: Клеммная коробка
 Количество лопастей рабочего колеса: 7
 Степень защиты: IP 54
 Защита электродвигателя: Контакт теплового реле
 Лопасти: Высокопрочный композитный материал, без лакокрасочного покрытия, цвет черный
 Ротор: Алюминий, однослойное лакокрасочное покрытие, цвет черный
 Соответствие: CE
Характеристики согласно требованиям директивы EeP
 Не подпадает под действие директивы EeP (P₁ < 125 W)
 * Данные, указанные на заводской табличке

Рабочие характеристики



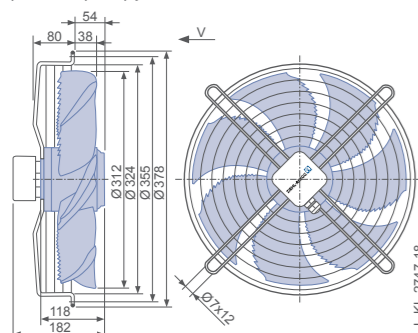
Измерено в соответствии с типом установки А в полном растребе и без защитной решетки согласно ISO 5801.

- Схема электрических соединений 1360-106ХА Страница 608
- Компоненты Страница 524

Размеры, мм

Направление воздушного потока V

Конструктивное исполнение К – решетка, крепящаяся в осевом направлении, для короткого растреба Е

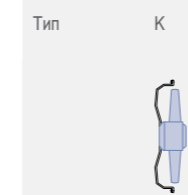


характеристики	U [В]	I [А]	мощность		вращения		мощности на стороне всасывания L _{вас} [дБ]
			P ₁ [Вт]	n [мин ⁻¹]			
FN031-4D_OF_7P2	I	400	0.40	140	1440	70	
		400	0.39	120	1450	69	
		400	0.39	110	1460	69	
	II	230	0.30	100	1310	69	
		230	0.28	90	1340	68	
		230	0.25	75	1380	68	
	III	190	0.32	90	1220	67	
		190	0.29	80	1260	66	
		190	0.25	70	1320	66	
	IV	145	0.33	75	1030	63	
		145	0.30	70	1090	63	
		145	0.27	60	1180	64	

* Данные, указанные на заводской табличке

Данные для заказа вентилятора

Направление воздушного потока V



Тип FN031-4DK.OF.V7P2
 Артикул № 159471

Масса, кг 4.90

Устройства управления

- 3-фазные преобразователи частоты Fcontrol
- Устройства защиты электродвигателей, 3-фазные
- Трансформаторные регуляторы, 3-фазные
- Электронные регуляторы напряжения, 3-фазные

➤ Страница 558 ➤ Страница 596 ➤ Страница 591 ➤ Страница 578