

для трехфазной сети, 200-240 В

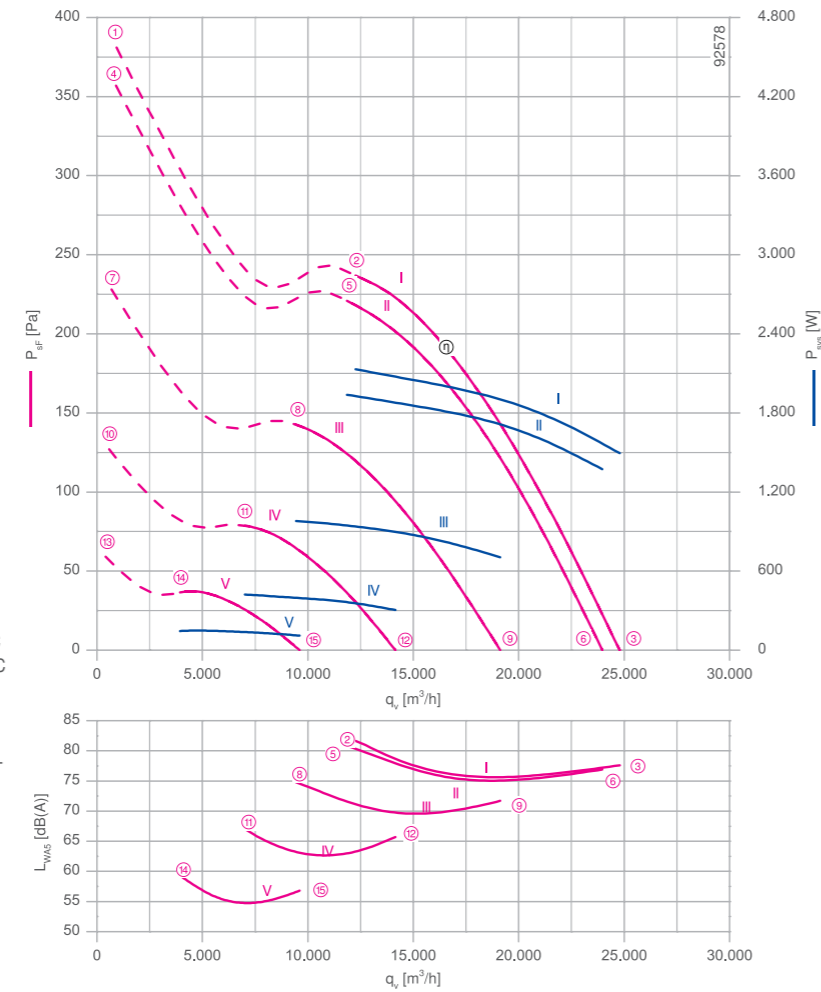
FN080



Описание

Тип двигателя: EC
 Номинальное напряжение U: **3-фазный 200-240 В***
 Номинальная частота f: **50/60 Гц***
 Потребляемая мощность P_{sys}: **2,10 кВт***
 Номинальный ток I: **6.60-5.50 А***
 Номинальная частота вращения n_{ном}: **970 мин⁻¹**
 Класс нагревостойкости изоляции: **THCL 155***
 Мин. допустимая температура перемещаемой среды t_{R(min)}: **-35 °C**
 Макс. допустимая температура перемещаемой среды t_{R(max)}: **55 °C**
 Электрическое подключение: Встроенный контроллер
 Количество лопастей рабочего колеса: 7
 Степень защиты: IP 54
 Защита электродвигателя: встроенная активная система регулирования температуры
 Лопасты: Алюминий, без лакокрасочного покрытия
 Ротор: Сталь, двухслойное лакокрасочное покрытие, цвет ультра-марин
 Соответствие: EгP 2015, CE, UL
Характеристики согласно требованиям директивы EгP
 КПД η_{электр}: 47.7 %
 Эффективность: N_{фактич} = 52.1 / N_{установка} = 40**
 Встроенный контроллер электронной коммутации обмоток двигателя
 * Данные, указанные на заводской табличке
 ** EгP 2015

Рабочие характеристики



Измерено в соответствии с типом установки А в полном раструбе и без защитной решетки согласно ISO 5801.

➤ Схема электрических соединений 1360-401

Страница 607

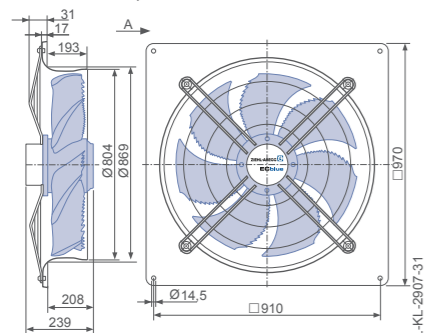
➤ Компоненты

Страница 524

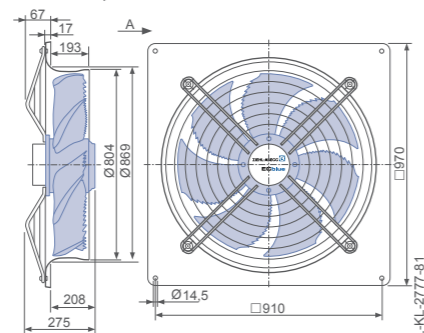
Размеры, мм

➔ Направление воздушного потока А

Конструктивное исполнение Q – квадратная монтажная пластина с полным раструбом, без защитной решетки



Конструктивное исполнение Q – квадратная монтажная пластина с полным раструбом, с защитной решеткой



	характеристики	вращения		I [A]	мощность P _{sys} [Вт]	мощности на стороне всасывания L _{WAS} [дБ]	перемещаемой среды t _R [°C]
		n [мин ⁻¹]					
FN080-ZI_GG_7P3	I	970	①	8.00	3000		55
		970	②	5.80	2100	82	
		970	③	4.00	1500	78	
	II	940	④	7.20	2700		60
		940	⑤	5.20	1950	81	
		940	⑥	3.70	1350	77	
	III	750	⑦	3.60	1350		
		750	⑧	2.70	980	75	
		750	⑨	1.95	700	72	
	IV	560	⑩	1.55	560		
		560	⑪	1.20	420	67	
		560	⑫	0.88	300	66	
	V	380	⑬	0.62	190		
		380	⑭	0.52	150	57	
		380	⑮	0.42	110	57	

Токи рассчитаны для напряжения 230 В

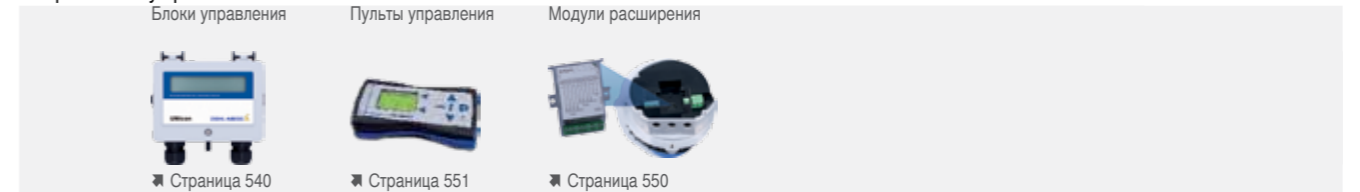
Данные для заказа вентилятора

➔ Направление воздушного потока А

➔ Направление воздушного потока V

Тип	Q (без защитной решетки)	Q (с защитной решеткой)	Q
Тип	FN080-ZIQ.GG.A7P3	FN080-ZIQ.GG.A7P3	FN080-ZIQ.GG.V7P3
Стандартный комплект электронных устройств управления	Стандартный комплект электронных устройств управления	Стандартный комплект электронных устройств управления	Стандартный комплект электронных устройств управления
Премиум комплект электронных устройств управления	Премиум комплект электронных устройств управления	Премиум комплект электронных устройств управления	Премиум комплект электронных устройств управления
Страница	159854	159856	159848
Страница	159855	159857	159849
Масса, кг	45.90	47.70	49.70

Устройства управления



➔ Направление воздушного потока V

Конструктивное исполнение Q – квадратная монтажная пластина с полным раструбом

