

для трехфазной сети, 200-240 В

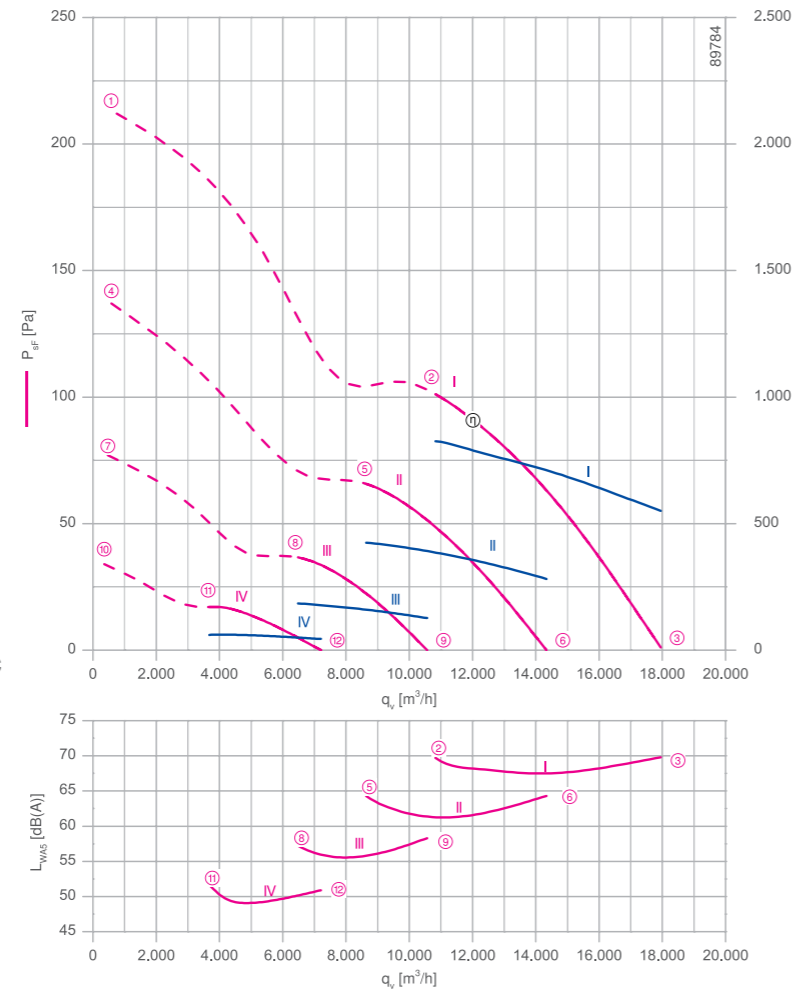
FN080



Описание

Тип двигателя: EC
 Номинальное напряжение U: 3-фазный 200-240 В*
 Номинальная частота f: 50/60 Гц*
 Потребляемая мощность P_{sys} : 0,83 кВт*
 Номинальный ток I: 2,60-2,20 А*
 Номинальная частота вращения n_{max} : 700 мин⁻¹
 Класс нагревостойкости изоляции: THCL 155*
 Мин. допустимая температура перемещаемой среды $t_{R(min)}$: -35 °С
 Макс. допустимая температура перемещаемой среды $t_{R(max)}$: 60 °С
 Электрическое подключение: Встроенный контроллер
 Количество лопастей рабочего колеса: 5
 Степень защиты: IP 54
 Защита электродвигателя: встроенная активная система регулирования температуры
 Лопасты: Высокопрочный композитный материал, без лакокрасочного покрытия, цвет черный
 Ротор: Сталь, двухслойное лакокрасочное покрытие, цвет ультрамарин
 Соответствие: EгP 2015, CE, UL
Характеристики согласно требованиям директивы EгP
 КПД $\eta_{зад}$: 43,2 %
 Эффективность: $N_{факт.} = 50,2 / N_{установка} = 40^{**}$
 Встроенный контроллер электронной коммутации обмоток двигателя
 * Данные, указанные на заводской табличке
 ** EгP 2015

Рабочие характеристики



Измерено в соответствии с типом установки А в полном растребе и без защитной решетки согласно ISO 5801.

➤ Схема электрических соединений 1360-401 Страница 607

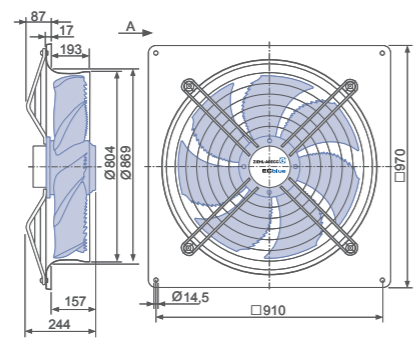
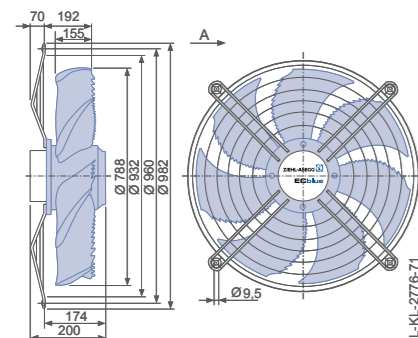
➤ Компоненты Страница 524

Размеры, мм

Направление воздушного потока А

Конструктивное исполнение D – решетка, крепящаяся в осевом направлении, для полного растреба Q или L

Конструктивное исполнение Q – квадратная монтажная пластина с полным растребом



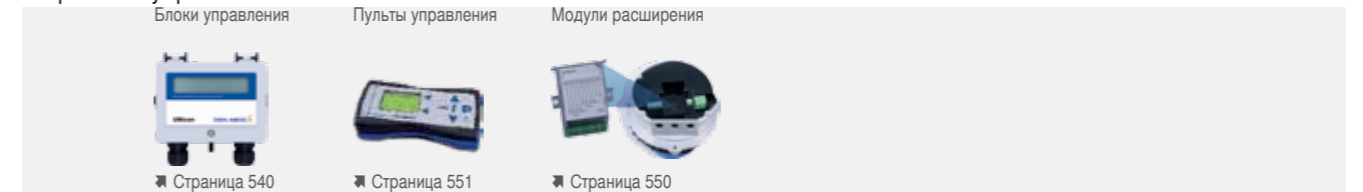
характеристики	п	I	мощность		мощности на стороне всасывания
			P_{sys} [Вт]	L_{wsp} [дБ]	
FN080-ZI_DG_5P4	I	700	3.20	1200	
		700	2.20	820	70
		700	1.50	560	70
	II	560	1.65	600	
		560	1.20	420	64
		560	0.80	280	64
	III	420	0.74	260	
		420	0.58	190	57
		420	0.44	130	58
	IV	280	0.34	80	
		280	0.27	60	50
		280	0.21	44	51

Токи рассчитаны для напряжения 230 В

Данные для заказа вентилятора

Тип	Направление воздушного потока А		Направление воздушного потока V		
	D	Q	Q	S	I
Тип	FN080-ZID.DG.A5P4	FN080-ZIQ.DG.A5P4	FN080-ZIQ.DG.V5P4	FN080-ZIS.DG.V5P4	FN080-ZII.DG.V5P4
Стандартный комплект электронных устройств управления	Стандартный комплект электронных устройств управления	Стандартный комплект электронных устройств управления	Стандартный комплект электронных устройств управления	Стандартный комплект электронных устройств управления	Стандартный комплект электронных устройств управления
Артикул №	157209	157210	157213	157214	157212
Премиум комплект электронных устройств управления	Премиум комплект электронных устройств управления	Премиум комплект электронных устройств управления	Премиум комплект электронных устройств управления	Премиум комплект электронных устройств управления	Премиум комплект электронных устройств управления
Артикул №	157216	157217	157220	157221	157219
Масса, кг	20.90	35.60	34.10	19.80	19.30

Устройства управления



➤ Страница 540

➤ Страница 551

➤ Страница 550

Направление воздушного потока V

Конструктивное исполнение Q – квадратная монтажная пластина с полным растребом

Конструктивное исполнение S – решетка, крепящаяся с внешней стороны, для полного растреба Q или L

Конструктивное исполнение I – решетка, крепящаяся в осевом направлении к фланцу полного растреба монтажных колец L и H или пластины Q

