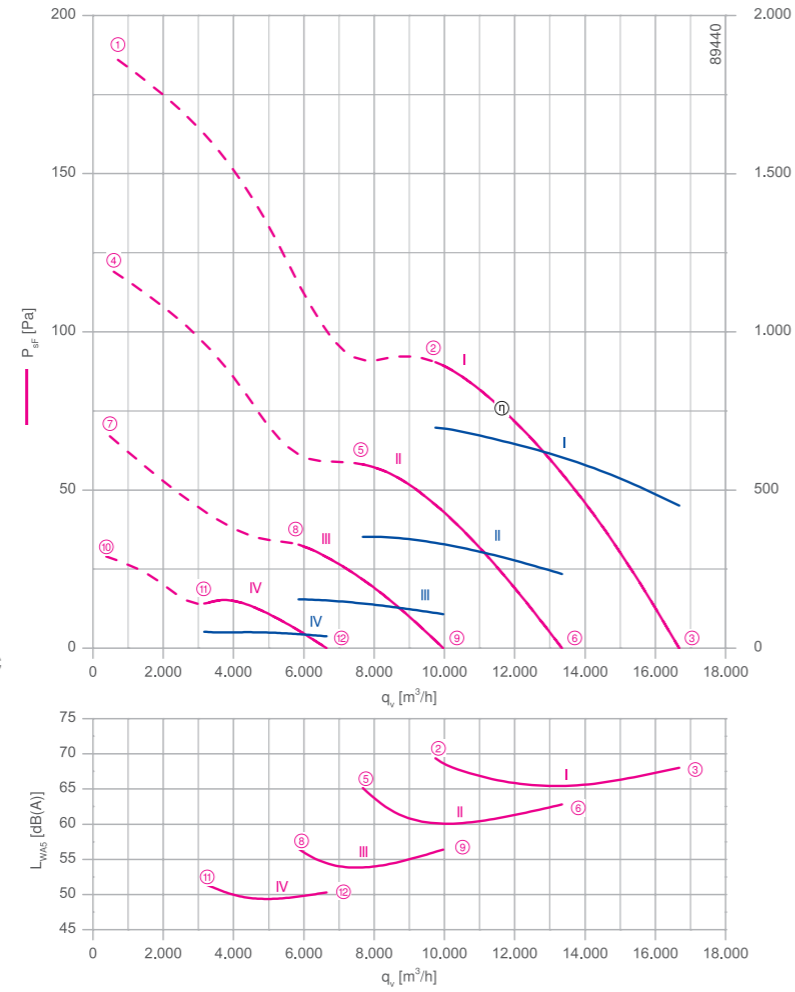


для однофазной сети, 200-277 В

FN080



Рабочие характеристики



Измерено в соответствии с типом установки А в полном растребе и без защитной решетки согласно ISO 5801.

Описание
Тип двигателя: ЕС
Номинальное напряжение U: 1-фазный 200-277 В*
Номинальная частота f: 50/60 Гц*
Потребляемая мощность P_{sys} : 0,70 кВт*
Номинальный ток I: 3,70-2,70 А*
Номинальная частота вращения n_{max} : 650 мин⁻¹
Класс нагревостойкости изоляции: THCL 155*
Мин. допустимая температура перемещаемой среды $t_{R(min)}$: -35 °С
Макс. допустимая температура перемещаемой среды $t_{R(max)}$: 60 °С
Электрическое подключение: Встроенный контроллер
Количество лопастей рабочего колеса: 5
Степень защиты: IP 54
Защита электродвигателя: встроенная активная система регулирования температуры
Лопасты: Высокопрочный композитный материал, без лакокрасочного покрытия, цвет черный
Ротор: Сталь, двухслойное лакокрасочное покрытие, цвет ультрамарин
Соответствие: EeP 2015, CE, UL
Характеристики согласно требованиям директивы EeP
КПД $\eta_{вращ}$: 42,0 %
Эффективность: $N_{факт.} = 49,5 / N_{установка} = 40^{**}$
Встроенный контроллер электронной коммутации обмоток двигателя
* Данные, указанные на заводской табличке
** EeP 2015

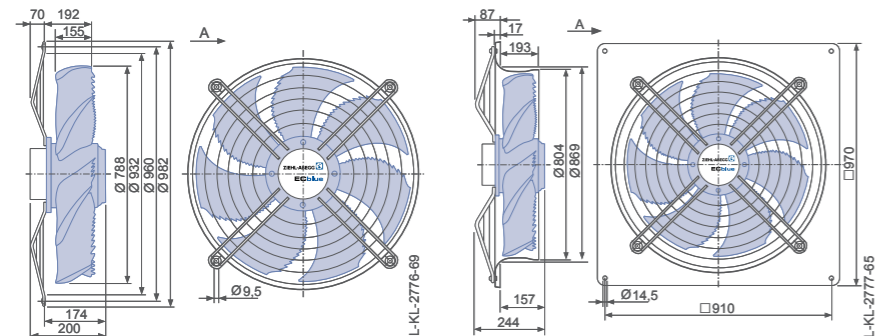
- Схема электрических соединений 1360-401 Страница 607
- Компоненты Страница 524

Размеры, мм

Направление воздушного потока A

Конструктивное исполнение D – решетка, крепящаяся в осевом направлении, для полного растреба Q или L

Конструктивное исполнение Q – квадратная монтажная пластина с полным растремом



характеристики	п [мин ⁻¹]	I [А]	мощность		мощности на стороне всасывания
			P_{sys} [Вт]	L_{wAS} [дБ]	
FN080-ZI_DG_5P4	I	650 ①	4.60	1000	
		650 ②	3.20	700	70
		650 ③	2.10	460	68
	II	520 ④	2.40	500	
		520 ⑤	1.65	350	65
		520 ⑥	1.10	230	63
	III	390 ⑦	1.00	220	
		390 ⑧	0.72	150	57
		390 ⑨	0.54	110	56
	IV	260 ⑩	0.40	70	
		260 ⑪	0.46	50	50
		260 ⑫	0.40	38	50

Токи рассчитаны для напряжения 230 В

Данные для заказа вентилятора

Направление воздушного потока A		Направление воздушного потока V			
Тип	D	Q	S	I	
Тип	FN080-ZID.DG.A5P4	FN080-ZIQ.DG.A5P4	FN080-ZIQ.DG.V5P4	FN080-ZIS.DG.V5P4	FN080-ZII.DG.V5P4
Стандартный комплект электронных устройств управления	Артикул № 157181	157182	157185	157186	157184
Премиум комплект электронных устройств управления	Артикул № 157188	157189	157192	157193	157191
Масса, кг	20.90	35.60	34.10	19.80	19.30

Устройства управления

Блоки управления Пульты управления Модули расширения

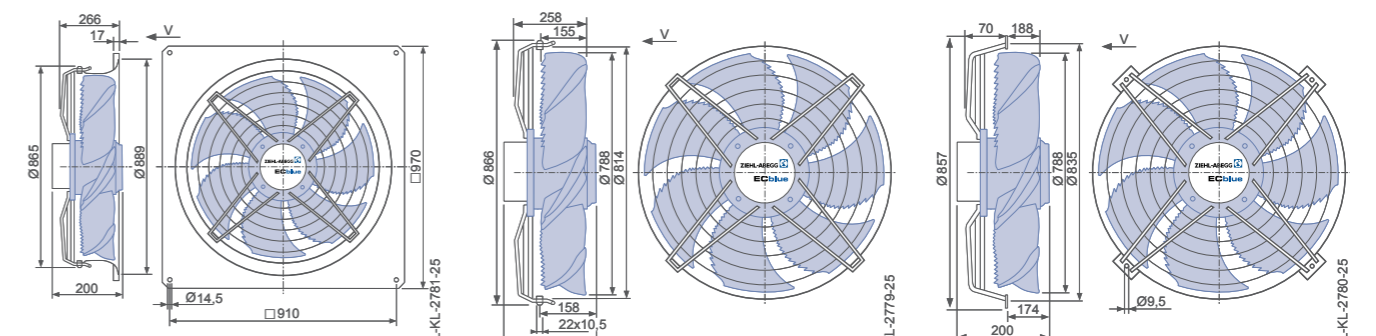
➤ Страница 540 ➤ Страница 551 ➤ Страница 550

Направление воздушного потока V

Конструктивное исполнение Q – квадратная монтажная пластина с полным растремом

Конструктивное исполнение S – решетка, крепящаяся с внешней стороны, для полного растреба Q или L

Конструктивное исполнение I – решетка, крепящаяся в осевом направлении к фланцу полного растреба монтажных колец L и H или пластины Q



E-mail: zakaz@ventilatory.ru